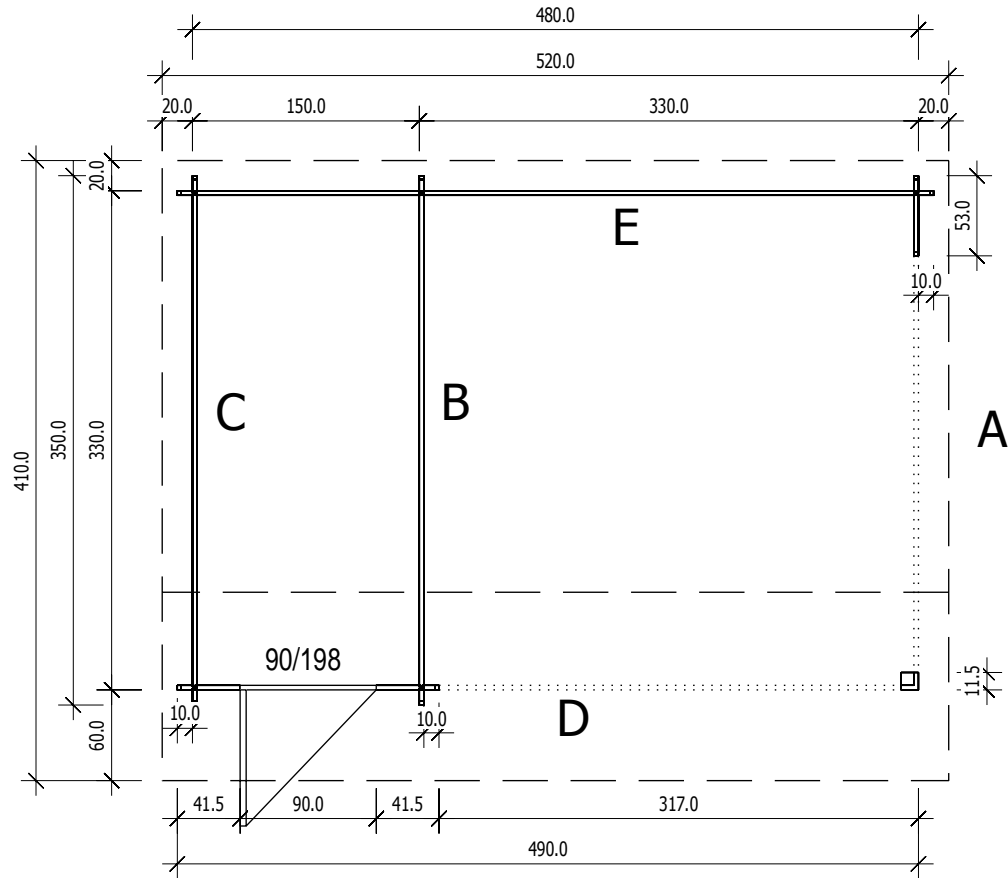


Bemerkung: die Ansicht von Türen, Fenster und anderen Teilen kann abweichen von diesem Bild

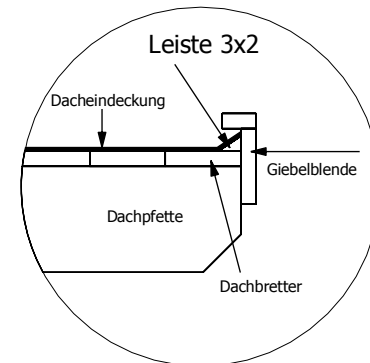
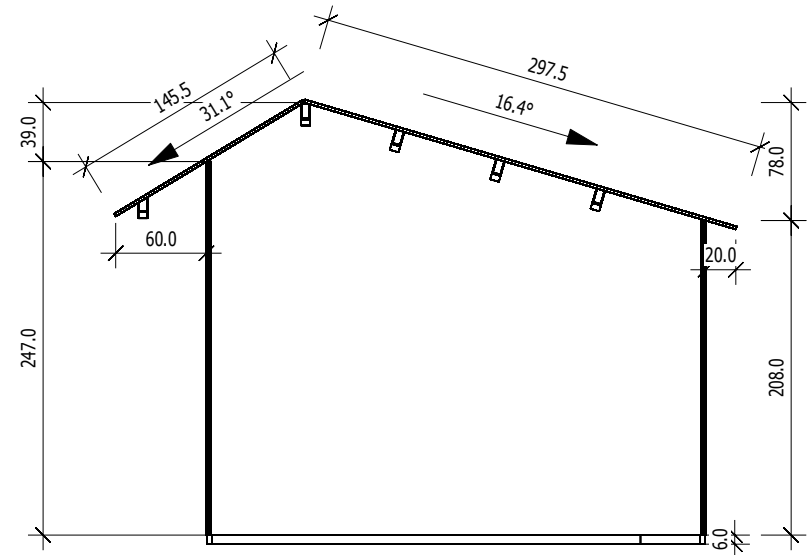


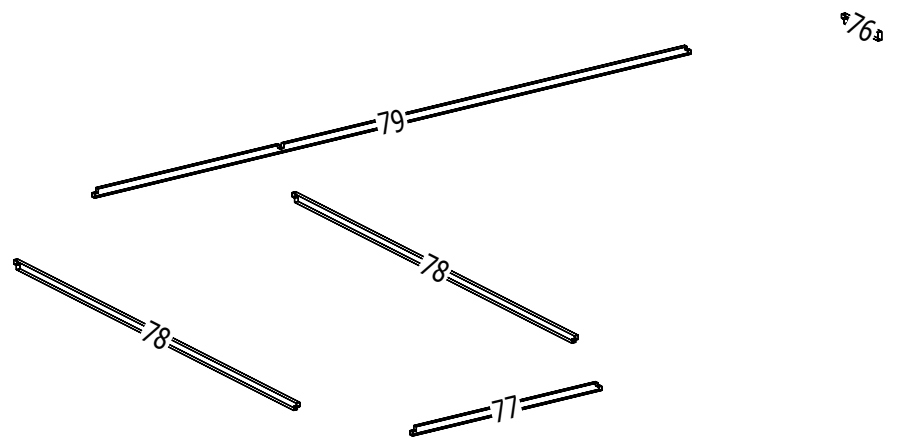
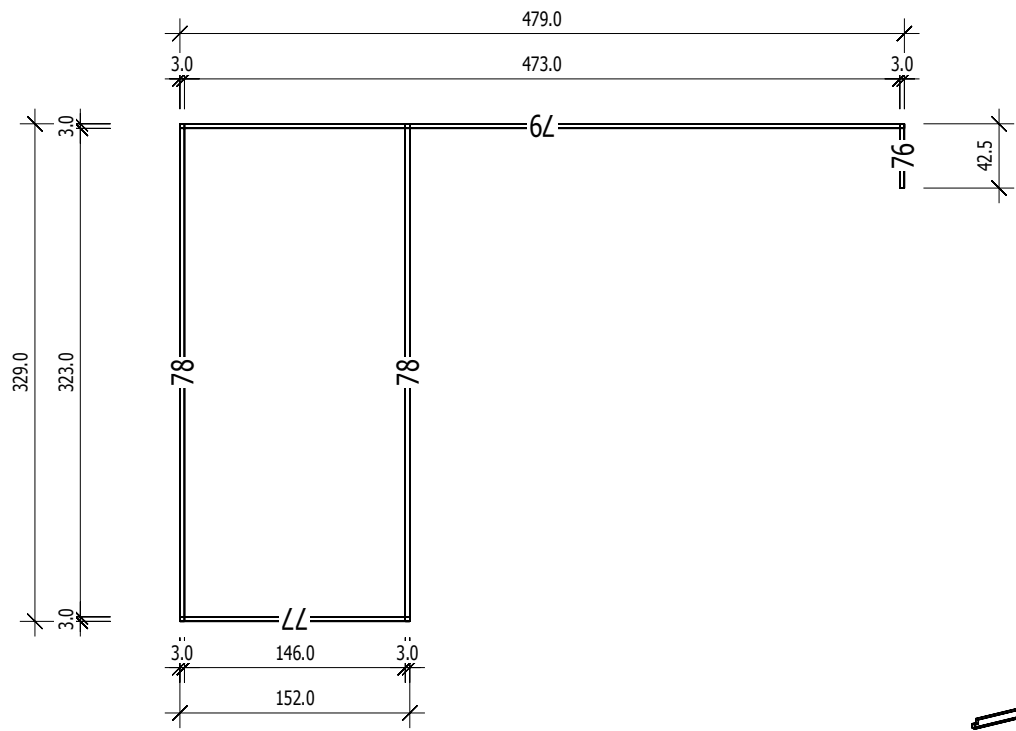
Grundriss



Schnitt

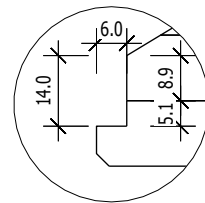
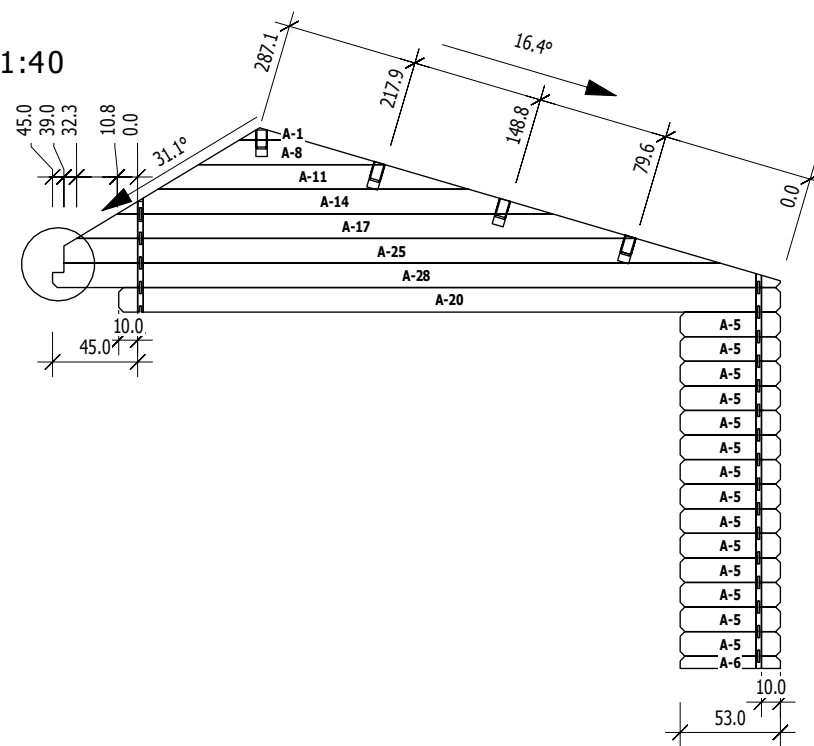
3,0





A

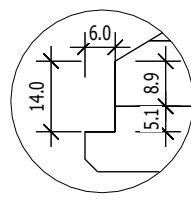
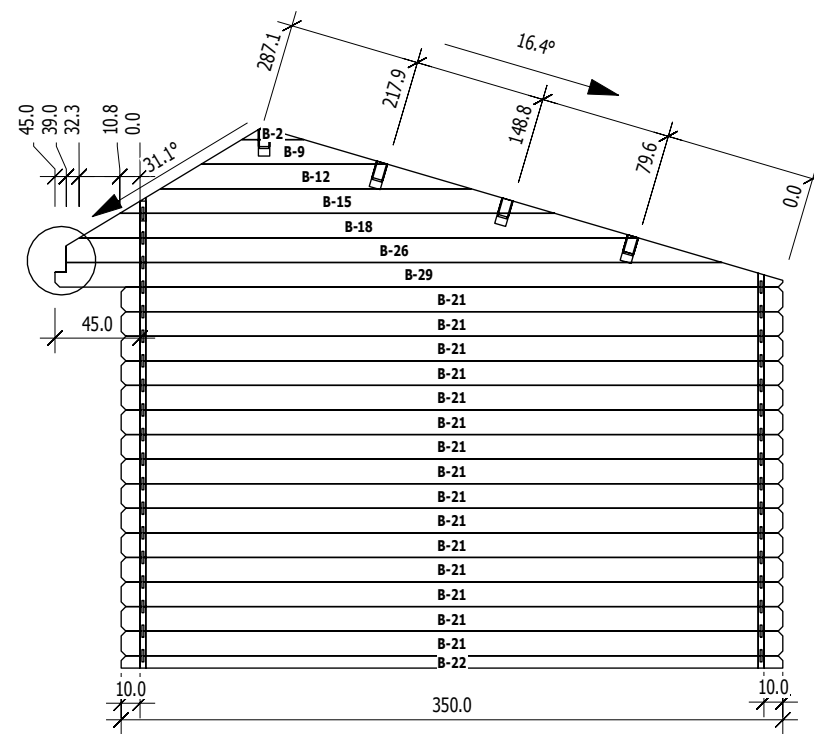
M 1:40



	Nr	H	L	Psc
A	1	6.5	32.9	1
A	5	13.0	53.0	14
A	6	6.5	53.0	1
A	8	13.0	98.6	1
A	11	13.0	164.4	1
A	14	13.0	230.2	1
A	17	13.0	295.9	1
A	20	13.0	350.0	1
A	25	13.0	352.9	1
A	28	13.0	385.0	1

B

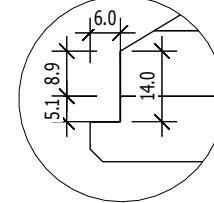
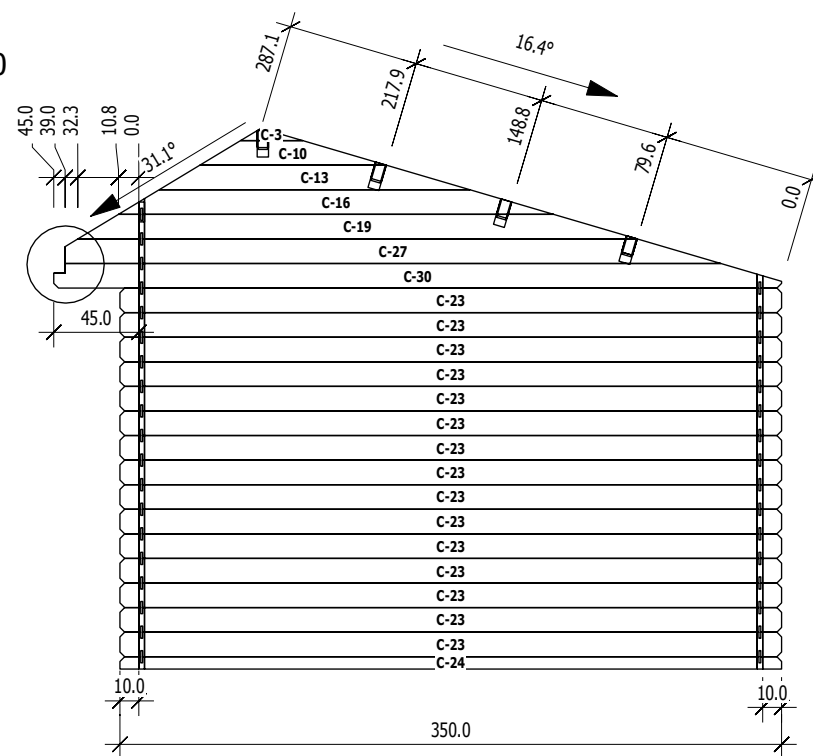
M 1:40



	Nr	H	L	Psc
B	2	6.5	32.9	1
B	9	13.0	98.6	1
B	12	13.0	164.4	1
B	15	13.0	230.2	1
B	18	13.0	295.9	1
B	21	13.0	350.0	15
B	22	6.5	350.0	1
B	26	13.0	352.9	1
B	29	13.0	385.0	1

C

M 1:40

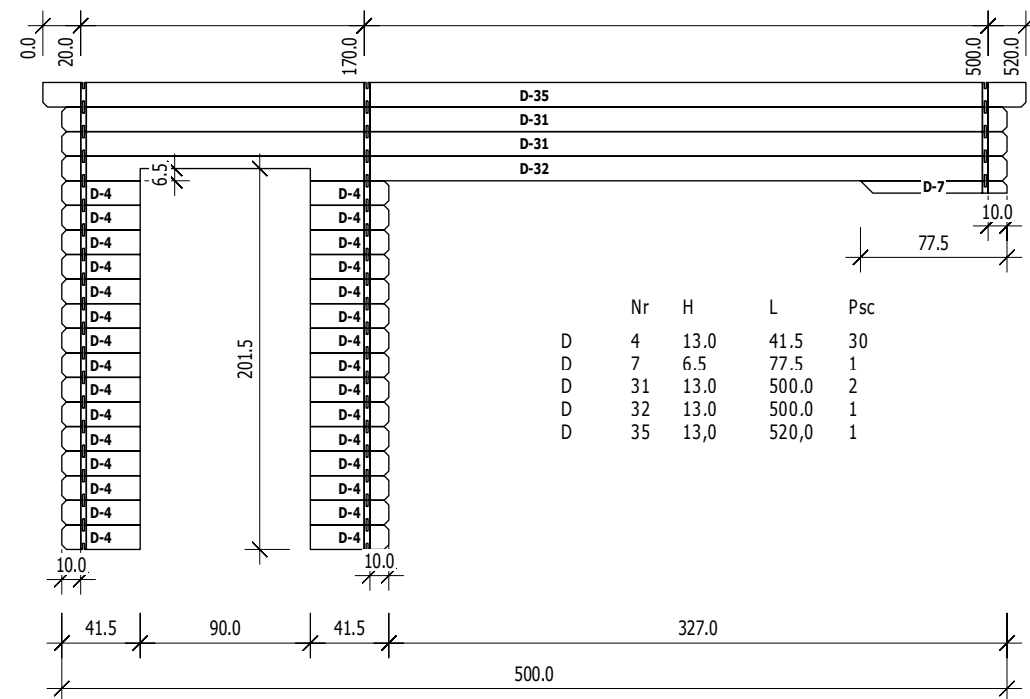


	Nr	H	L	Psc
C	3	6.5	32.9	1
C	10	13.0	98.6	1
C	13	13.0	164.4	1
C	16	13.0	230.2	1
C	19	13.0	295.9	1
C	23	13.0	350.0	15
C	24	6.5	350.0	1
C	27	13.0	352.9	1
C	30	13.0	385.0	1

3,0

D

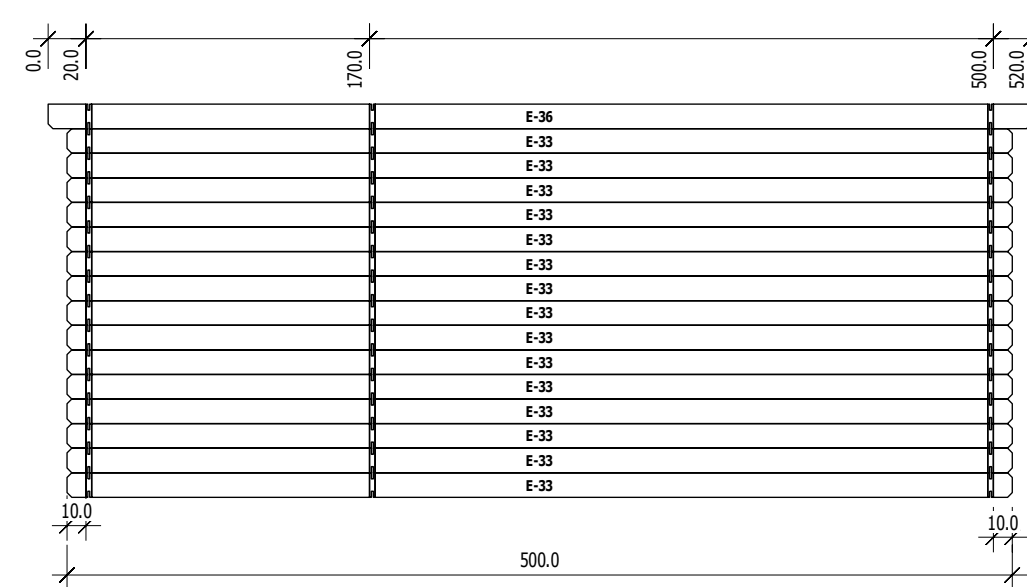
M 1:40



	Nr	H	L	Psc
D	4	13.0	41.5	30
D	7	6.5	77.5	1
D	31	13.0	500.0	2
D	32	13.0	500.0	1
D	35	13.0	520.0	1

E

M 1:40



	Nr	H	L	Psc
E	33	13.0	500.0	15
E	36	13.0	520.0	1