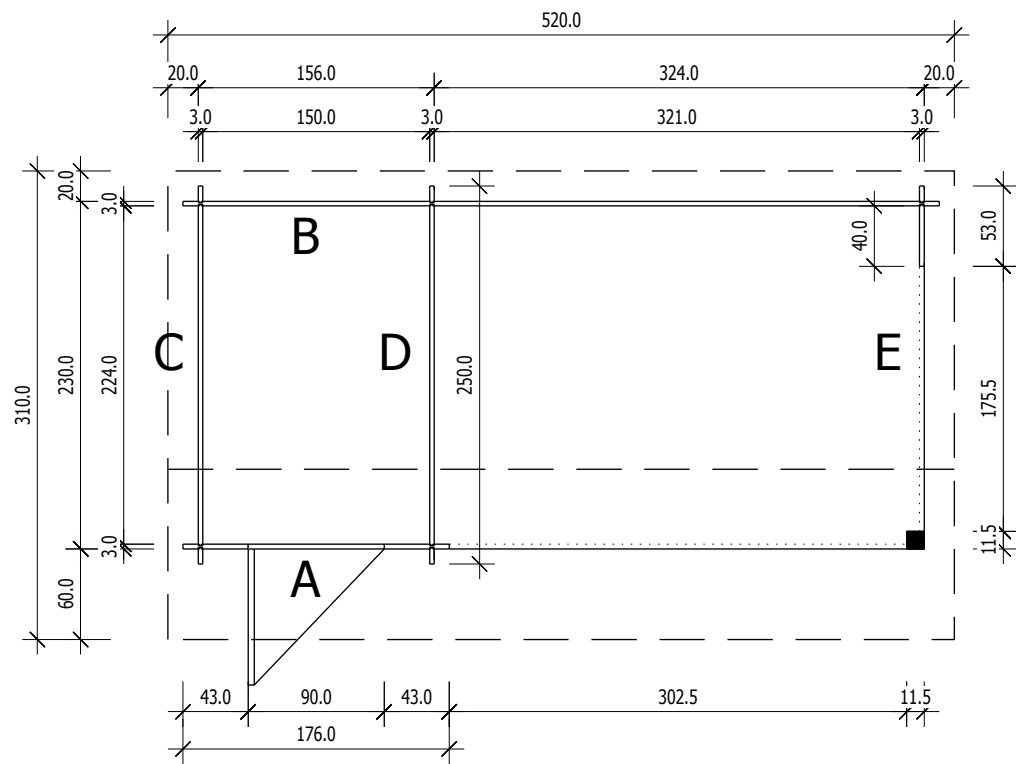
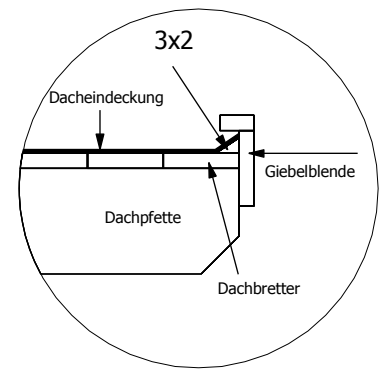
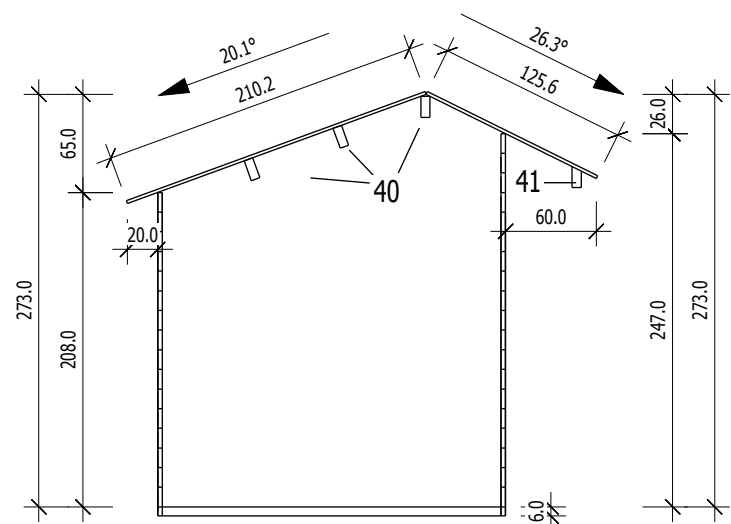


Bemerkung: die Ansicht von Turen, Fenster und anderen Teilen kann abweichen von diesem Bild

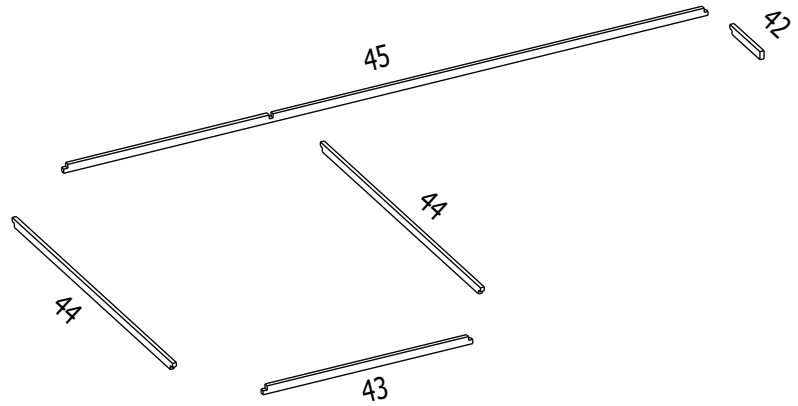
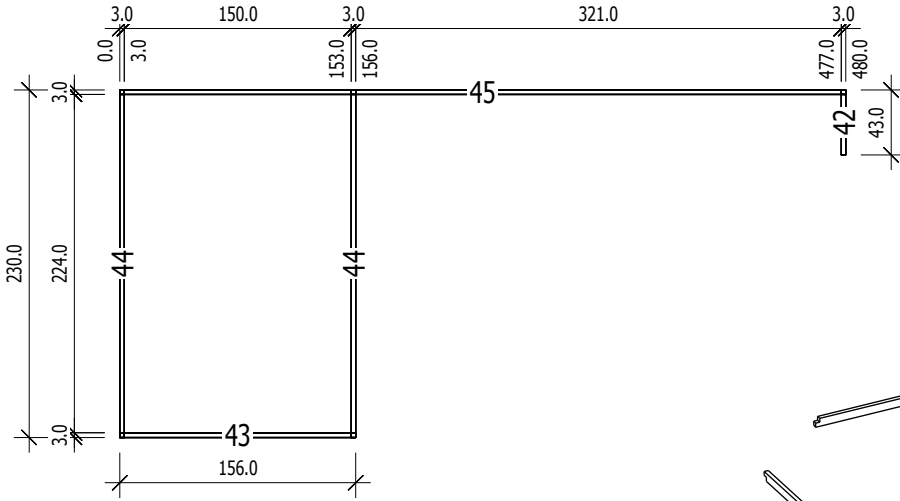
Grundriss



Schnitt



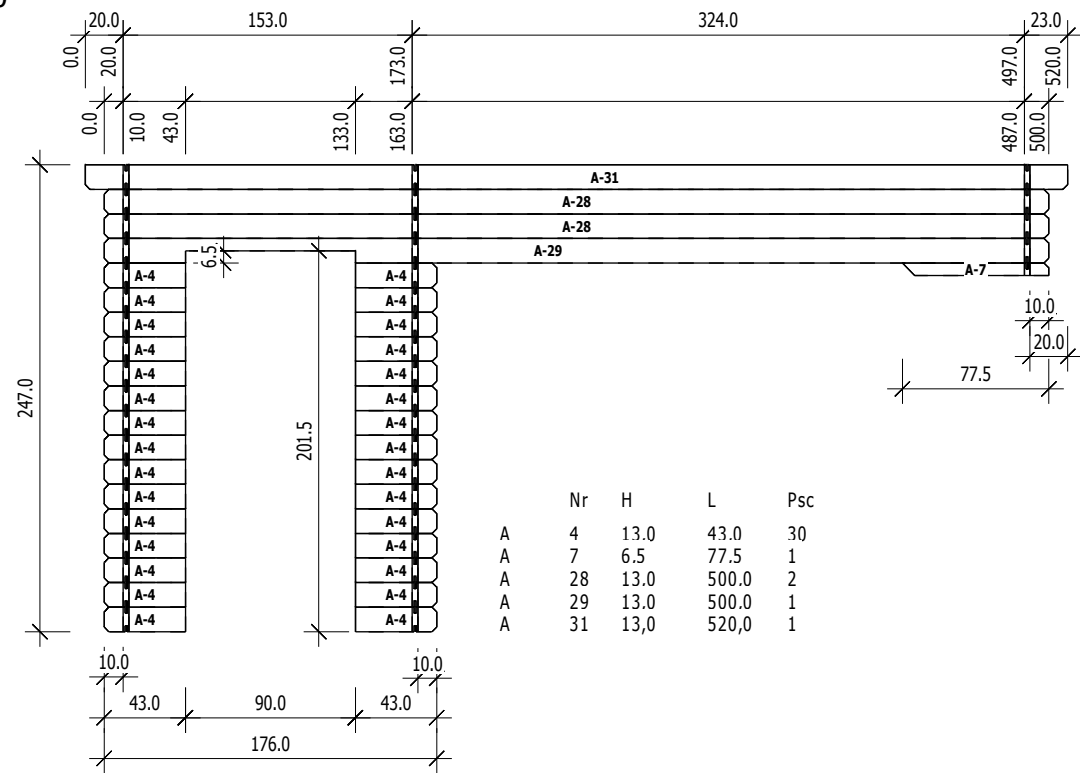
Grundrahmenplan



Nr.	B	H	L	Psc
	[cm]	[cm]	[cm]	
42	3,0	6,0	43,0	1
43	3,0	6,0	156,0	1
44	3,0	6,0	230,0	2
45	3,0	6,0	480,0	1

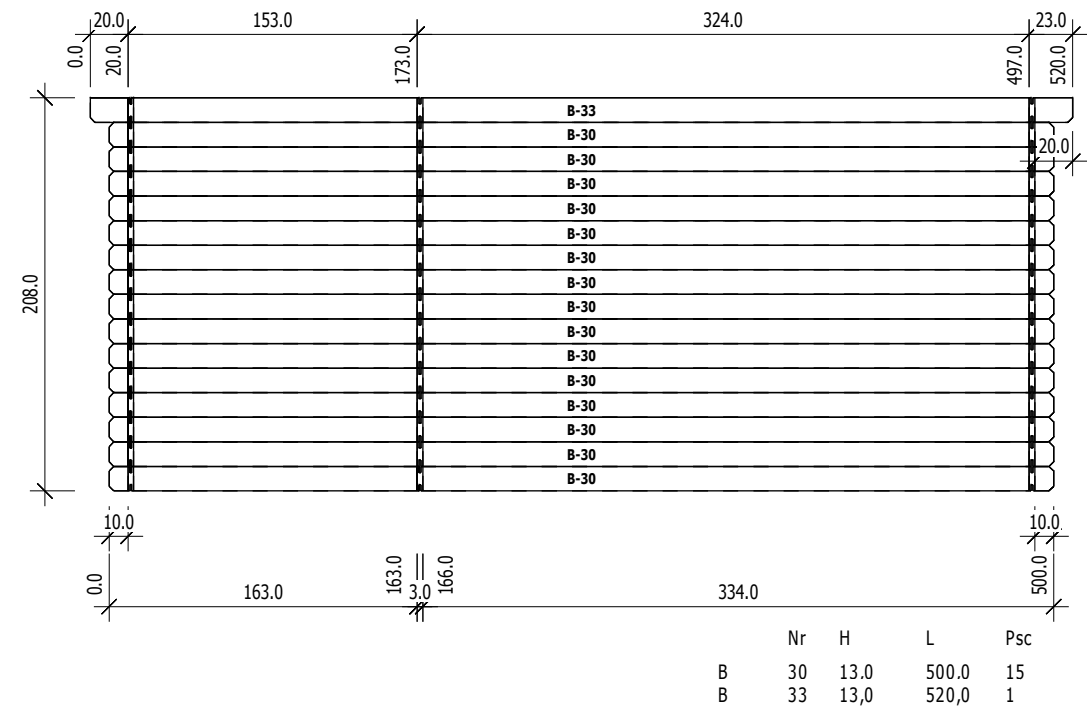
A
M 1:40

Ansicht von Aussen



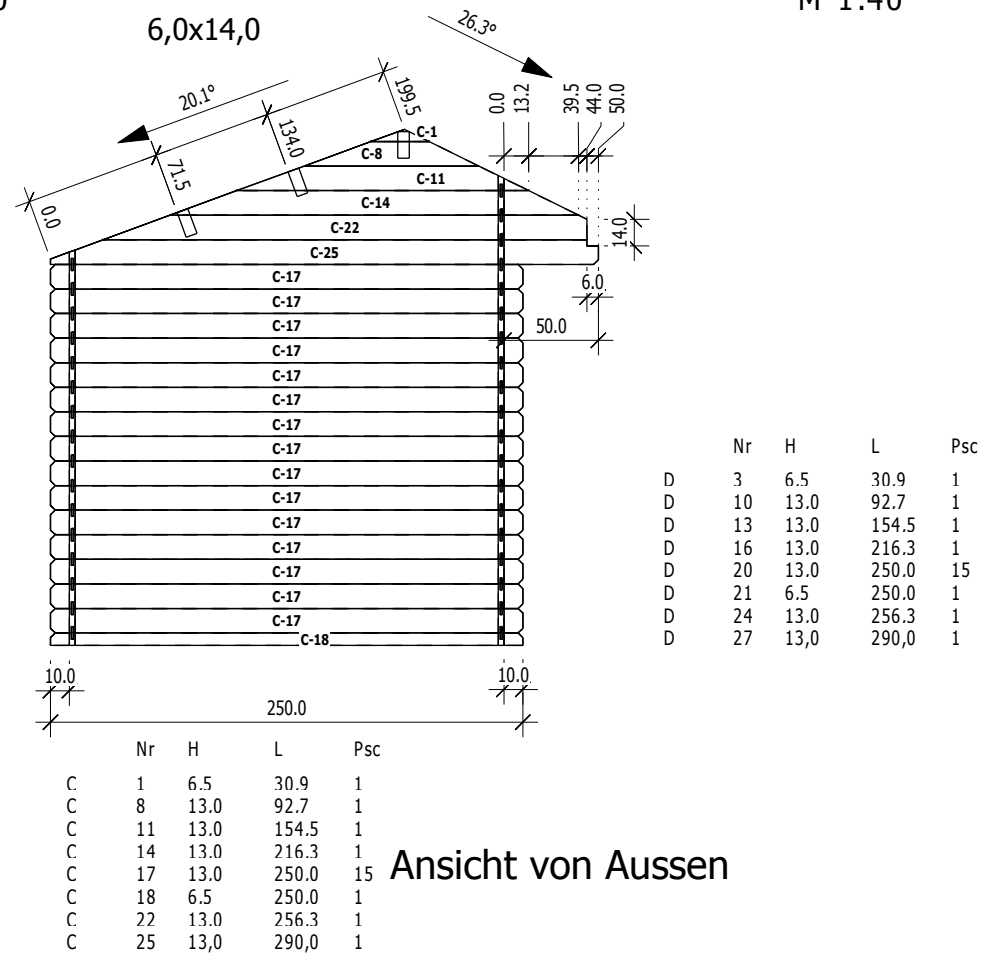
B
M 1:40

Ansicht von Innen



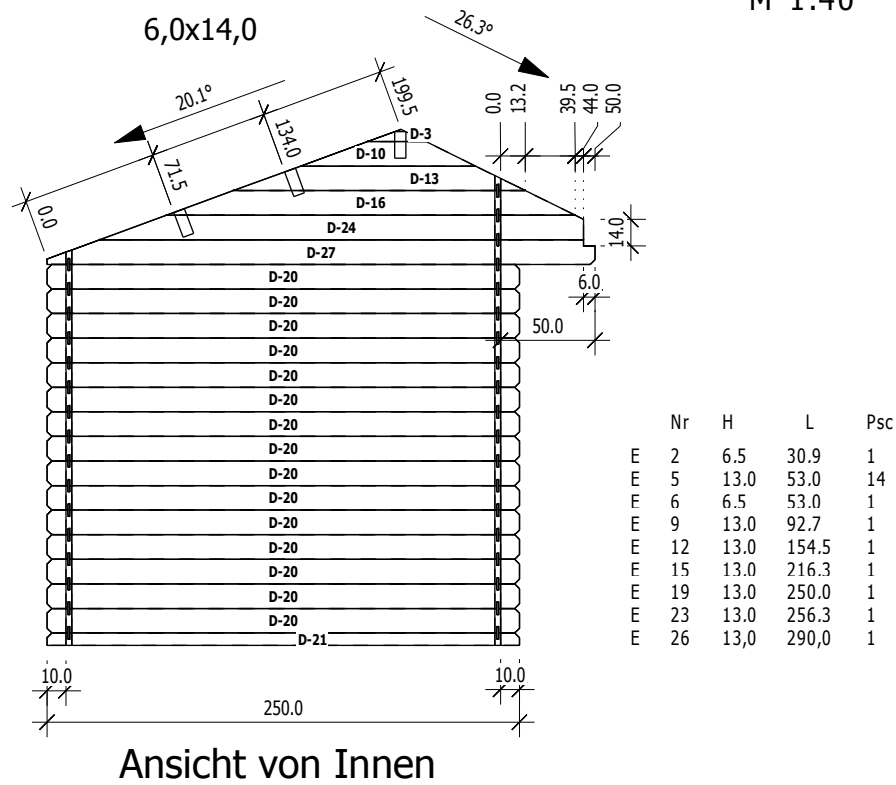
C
M 1:40

6,0x14,0



D
M 1:40

6,0x14,0



E
M 1:40

6,0x14,0

