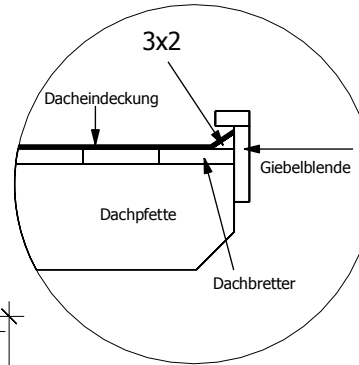
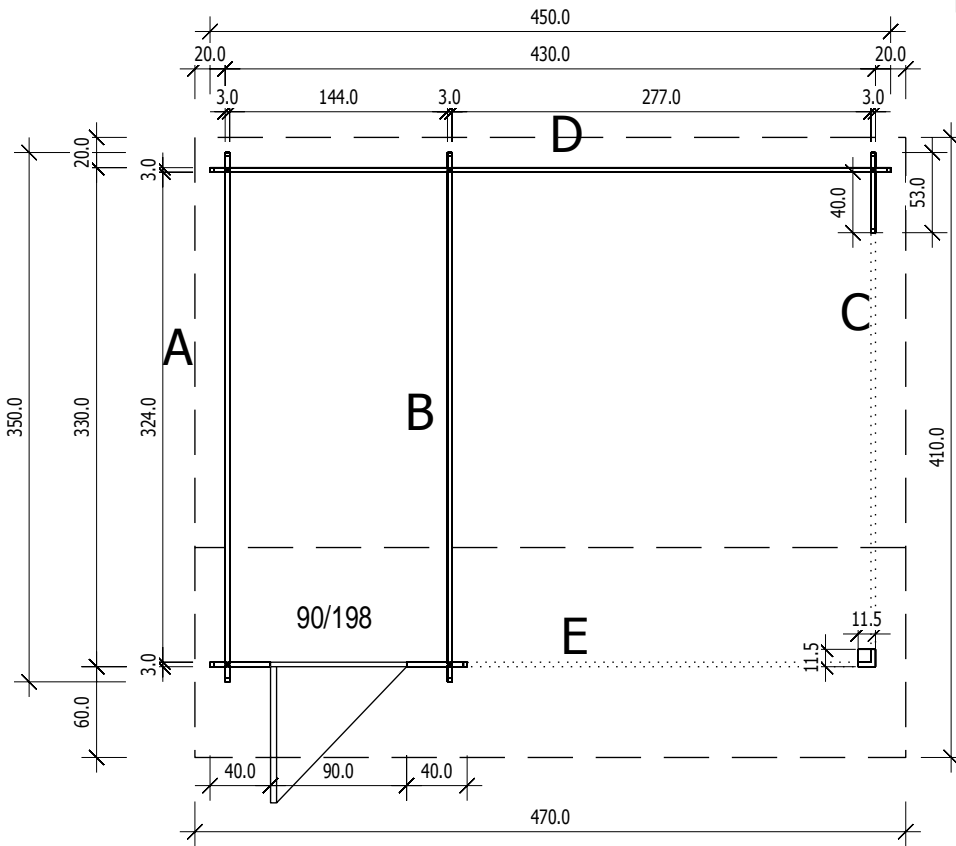


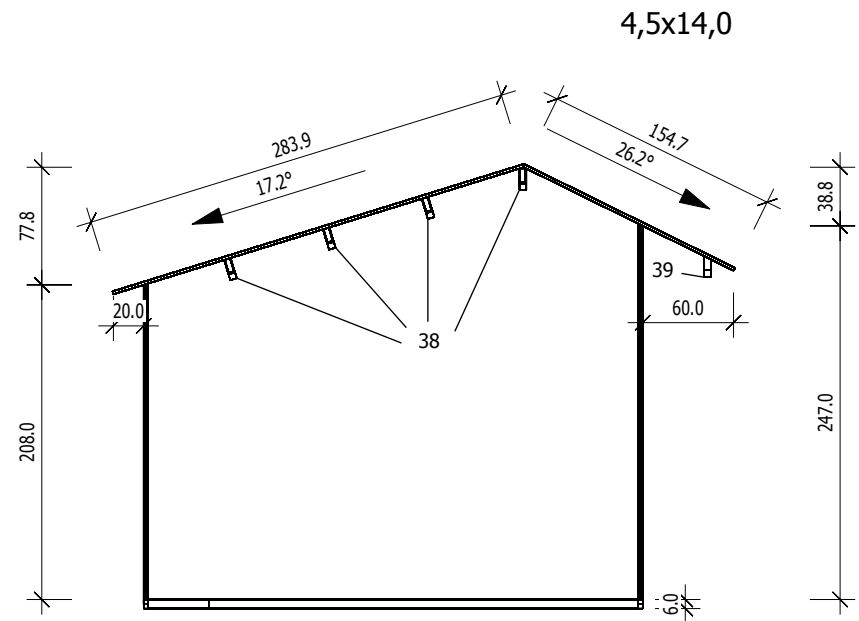
Bemerkung: die Ansicht von Turen, Fenster und anderen Teilen kann abweichen von diesem Bild

# Grundriss



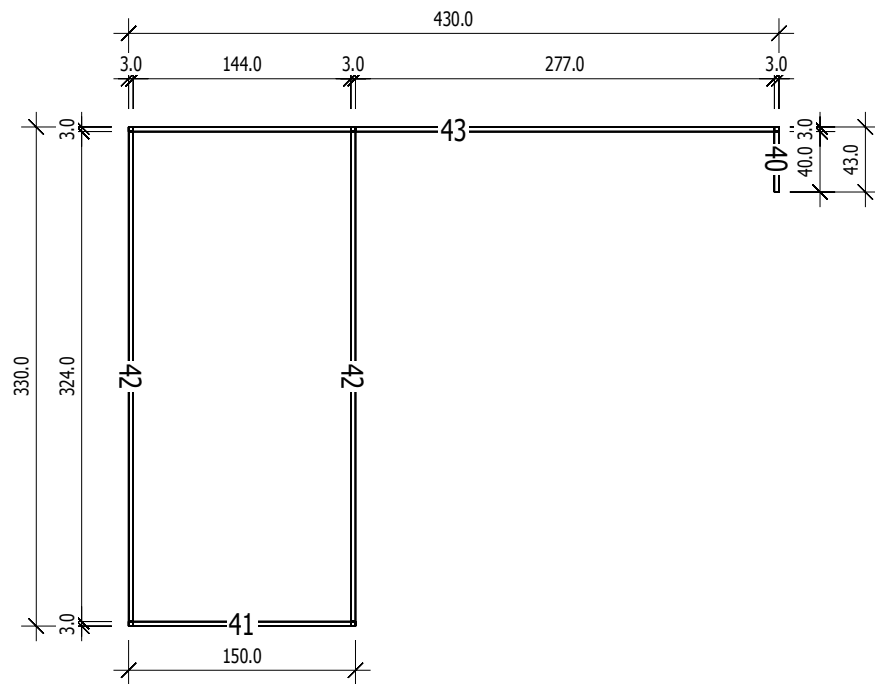
3,0

# Schnitt



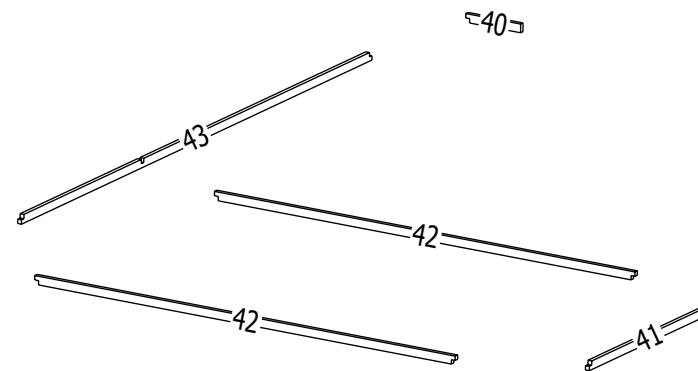
# Grundrahmenplan

3,0

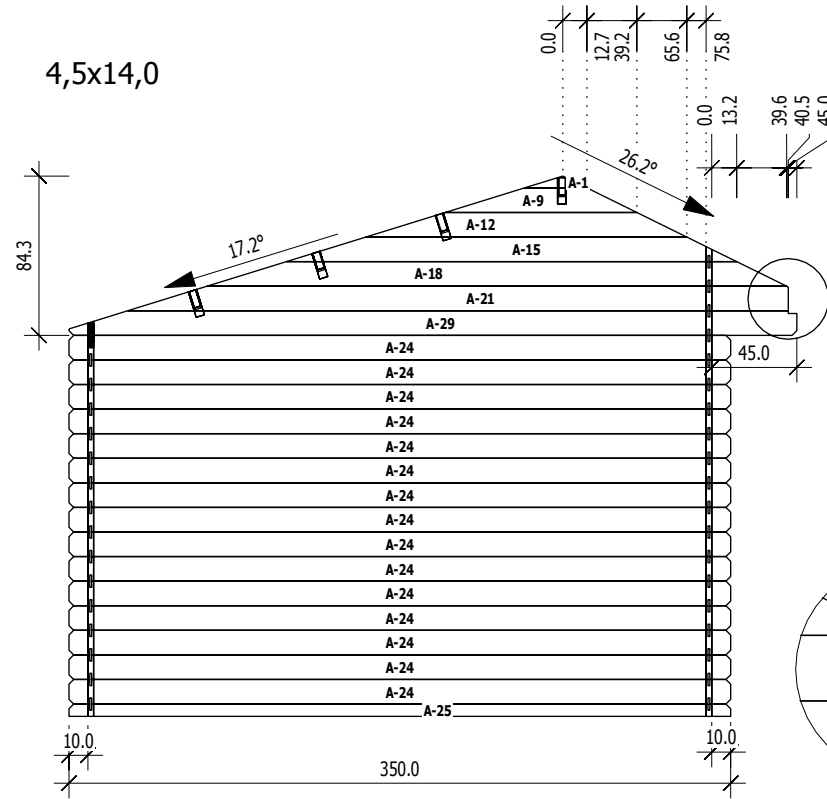


Nr.	B	H	L	Psc
	[cm]	[cm]	[cm]	

40	3,0	6,0	43,0	1
41	3,0	6,0	150,0	1
42	3,0	6,0	330,0	2
43	3,0	6,0	430,0	1

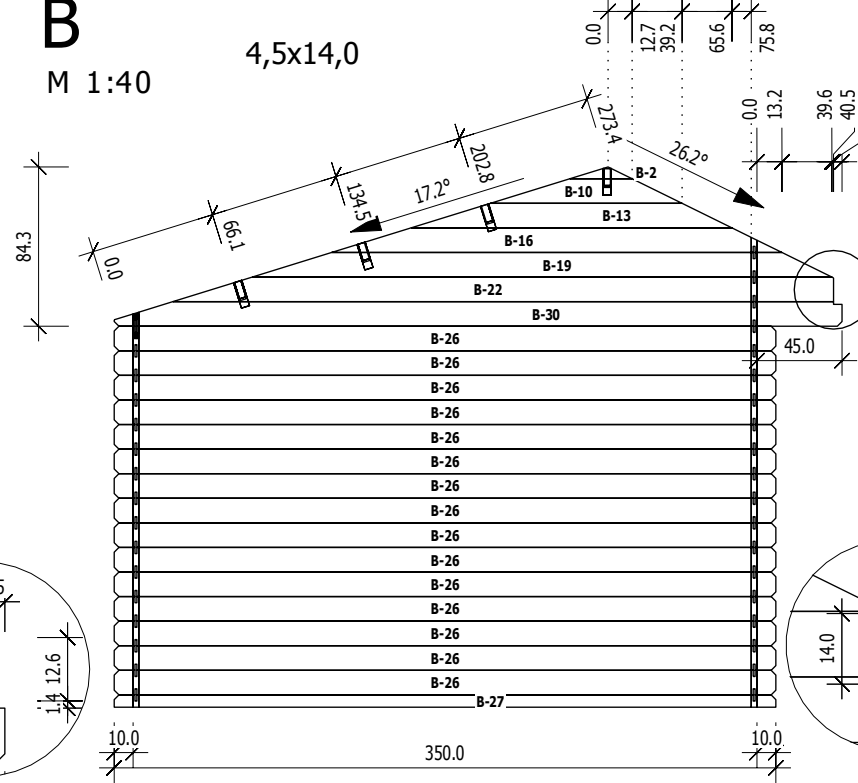


**A**  
M 1:40 4,5x14,0



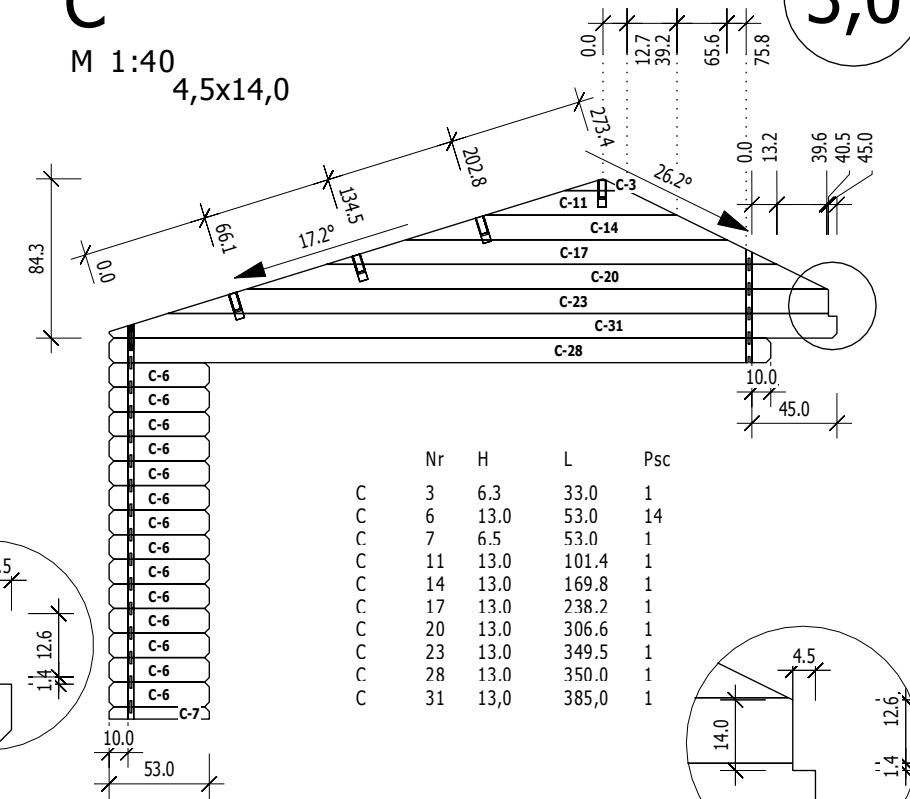
	Nr	H	L	Psc
A	1	6.3	33.0	1
A	9	13.0	101.4	1
A	12	13.0	169.8	1
A	15	13.0	238.2	1
A	18	13.0	306.6	1
A	21	13.0	349.5	1
A	24	13.0	350.0	15
A	25	6.5	350.0	1
A	29	13.0	385.0	1

**B**  
M 1:40 4,5x14,0



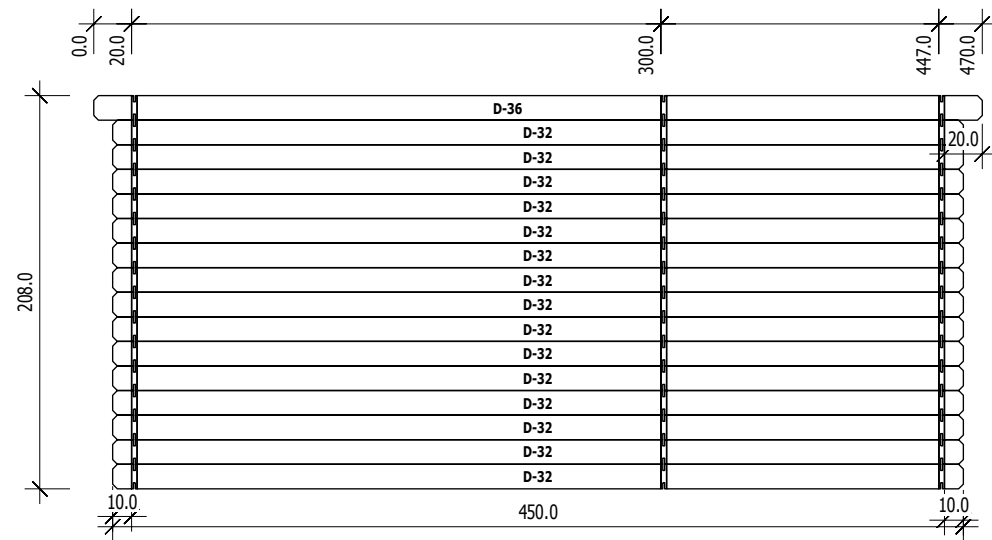
	Nr	H	L	Psc
B	2	6.3	33.0	1
B	10	13.0	101.4	1
B	13	13.0	169.8	1
B	16	13.0	238.2	1
B	19	13.0	306.6	1
B	22	13.0	349.5	1
B	26	13.0	350.0	15
B	27	6.5	350.0	1
B	30	13.0	385.0	1

**C**  
M 1:40 4,5x14,0



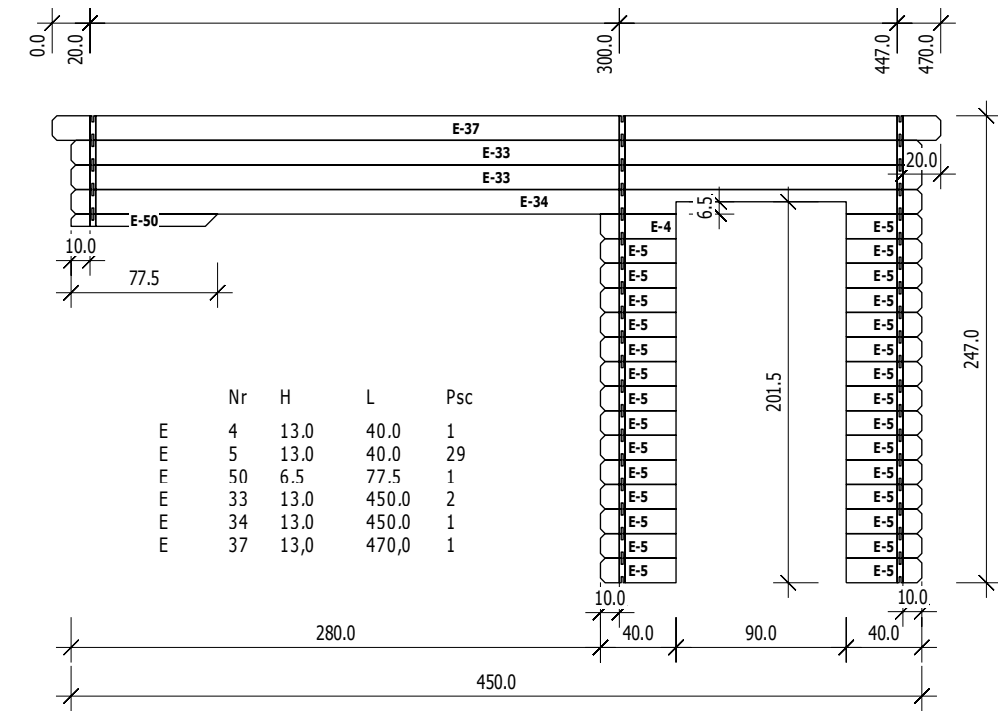
	Nr	H	L	Psc
C	3	6.3	33.0	1
C	6	13.0	53.0	14
C	7	6.5	53.0	1
C	11	13.0	101.4	1
C	14	13.0	169.8	1
C	17	13.0	238.2	1
C	20	13.0	306.6	1
C	23	13.0	349.5	1
C	28	13.0	350.0	1
C	31	13.0	385.0	1

**D**  
M 1:40



	Nr	H	L	Psc
D	32	13.0	450.0	15
D	36	13.0	470.0	1

**E**  
M 1:40



	Nr	H	L	Psc
E	4	13.0	40.0	1
E	5	13.0	40.0	29
E	50	6.5	77.5	1
E	33	13.0	450.0	2
E	34	13.0	450.0	1
E	37	13.0	470.0	1