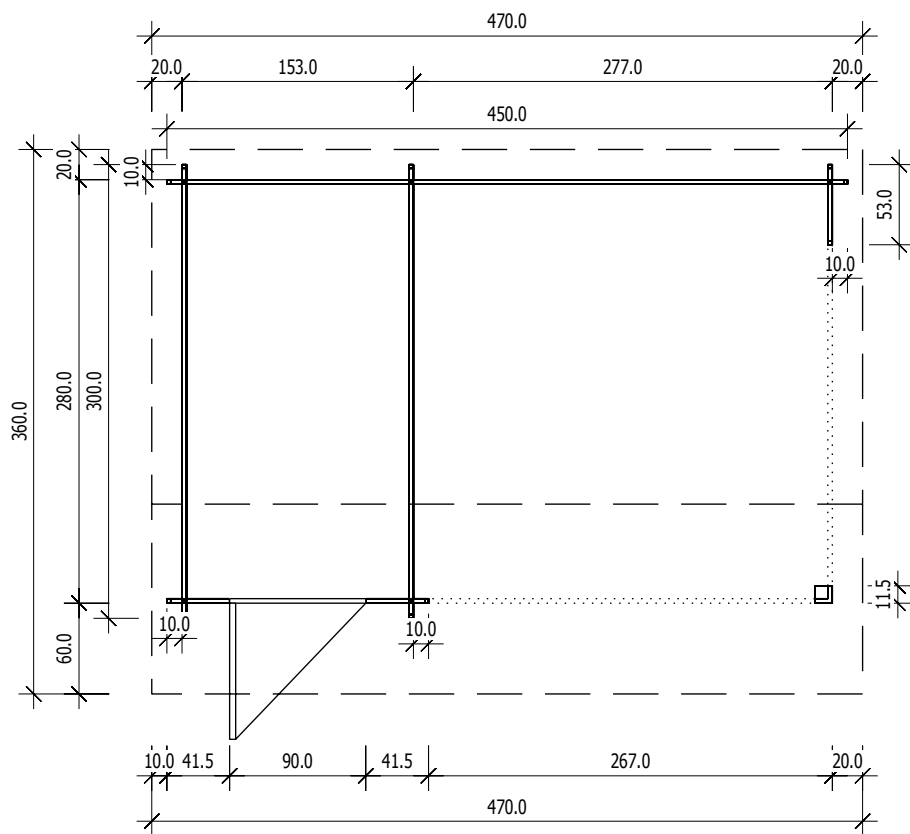


Bemerkung: die Ansicht von Turen, Fenster und anderen Teilen kann abweichen von diesem Bild

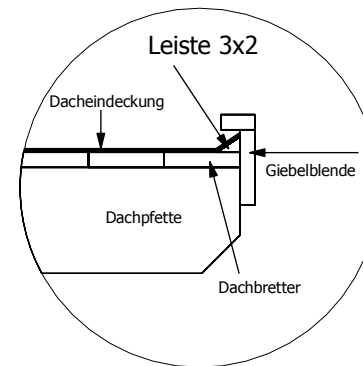
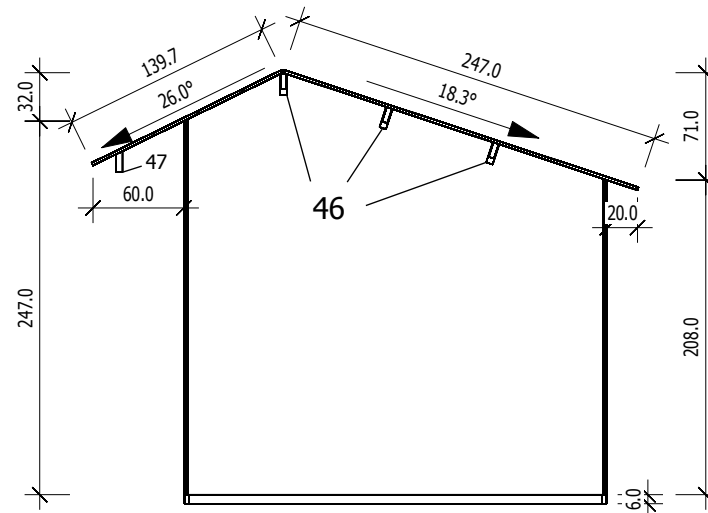
Grundriss



Schnitt

3,0

Gegnes 4,5x14,0



Projektas
Uzsakymo Nr.

Brezinys
Planas, pjuvis

Mastelis
1 :

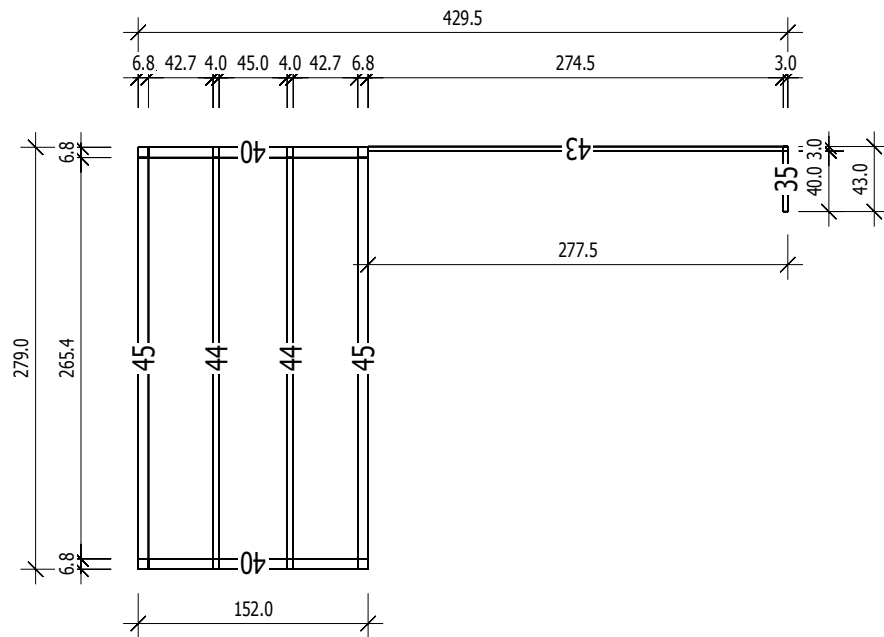
NL-160682

Data
2016 07 13

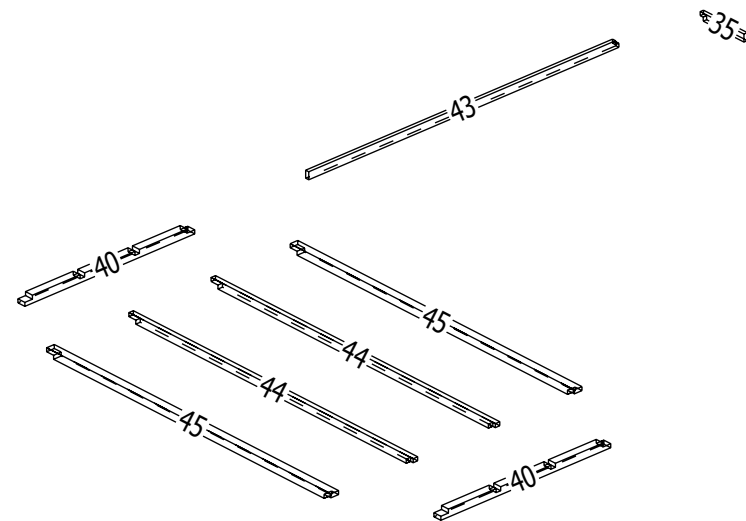
Projektavo
R.Kregzde

Grundrahmenplan

3,0



Nr.	B [cm]	H [cm]	L [cm]	Psc
35	3,0	6,0	43,0	1
40	6,8	6,0	152,0	2
43	3,0	6,0	277,5	1
44	4,0	6,0	279,0	2
45	6,8	6,0	279,0	2

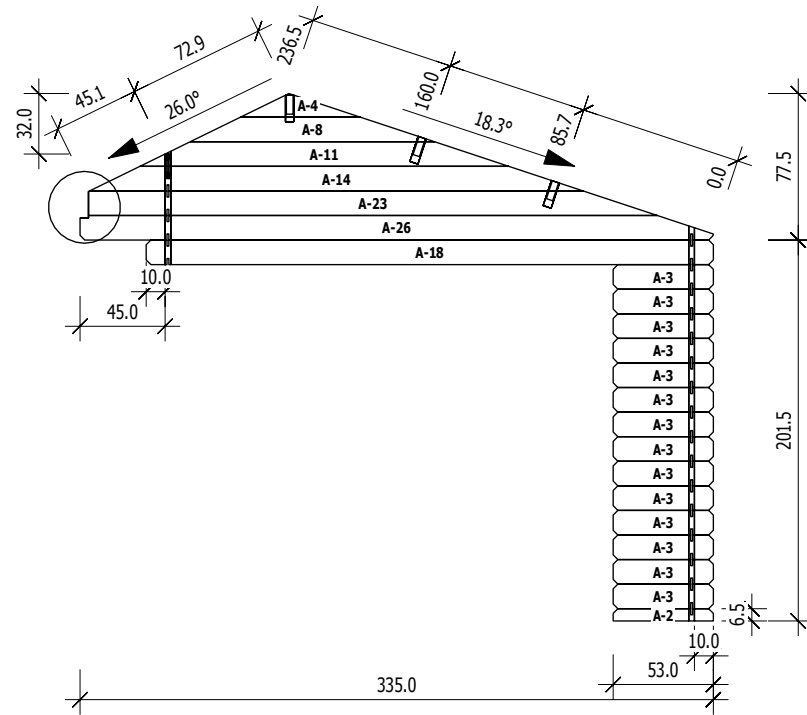


Projektas Uzsakymo Nr.	Brezinys Pagrindo planas	Mastelis 1 :
NL-160682		Data 2016 07 13
		Projektavo R.Kregzde

A

M 1:40

Gegnes 4,5x14,0

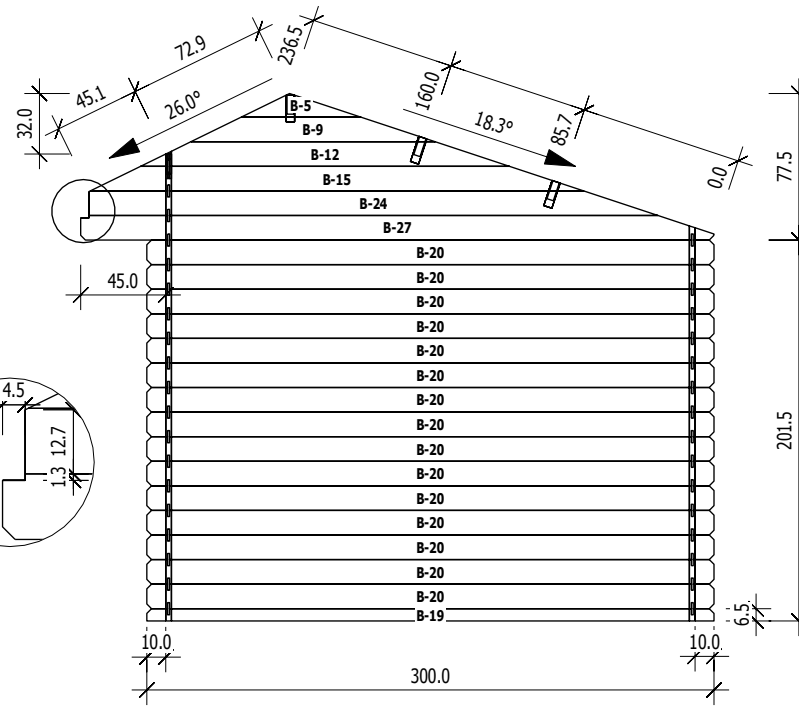


Nr	H	L	Psc
A 2	6.5	53.0	1
A 3	13.0	53.0	14
A 4	12.5	63.4	1
A 8	13.0	129.2	1
A 11	13.0	195.1	1
A 14	13.0	261.0	1
A 18	13.0	300.0	1
A 23	13.0	300.9	1
A 26	13.0	335.0	1

B

M 1:40

Gegnes 4,5x14,0

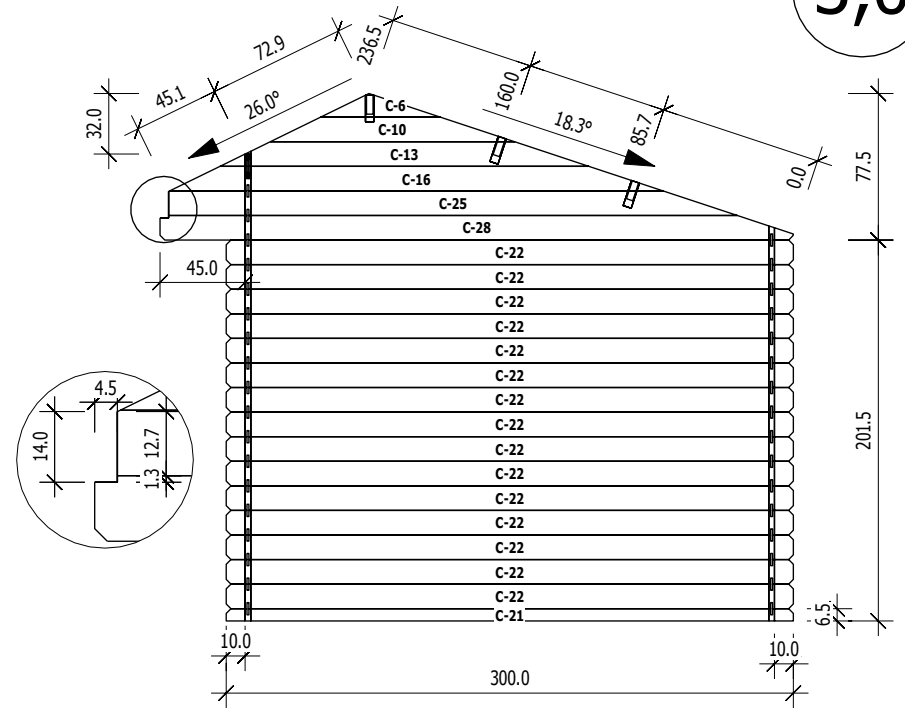


Nr	H	L	Psc
B 5	12.5	63.4	1
B 9	13.0	129.2	1
B 12	13.0	195.1	1
B 15	13.0	261.0	1
B 19	6.5	300.0	1
B 20	13.0	300.0	15
B 24	13.0	300.9	1
B 27	13.0	335.0	1

C

M 1:40

Gegnes 4,5x14,0

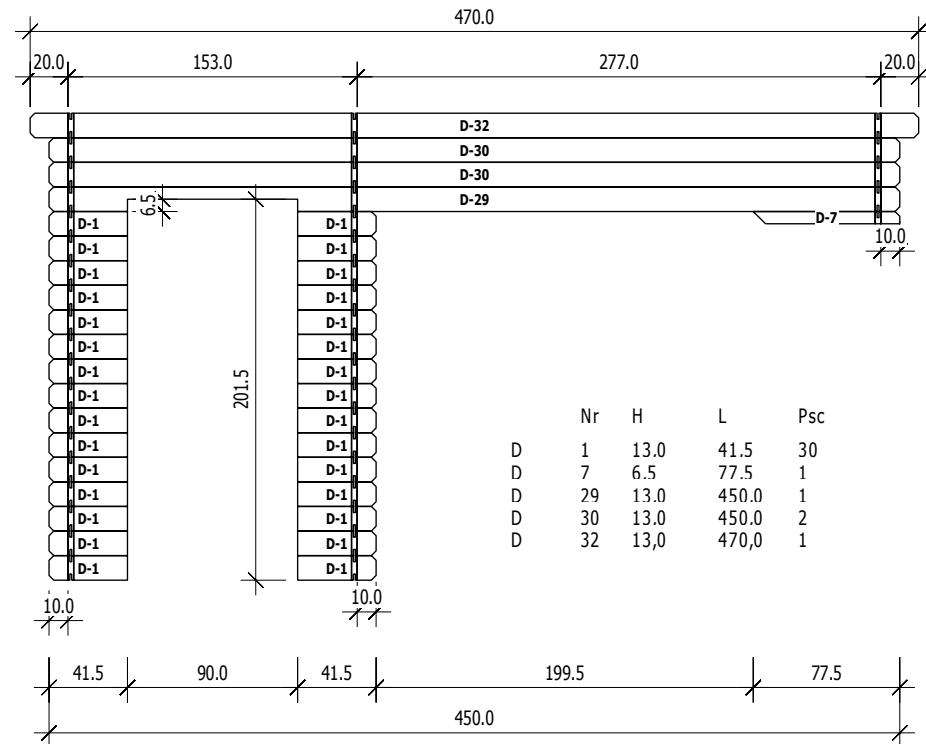


Nr	H	L	Psc
C 6	12.5	63.4	1
C 10	13.0	129.2	1
C 13	13.0	195.1	1
C 16	13.0	261.0	1
C 21	6.5	300.0	1
C 22	13.0	300.0	15
C 25	13.0	300.9	1
C 28	13.0	335.0	1

3,0

D

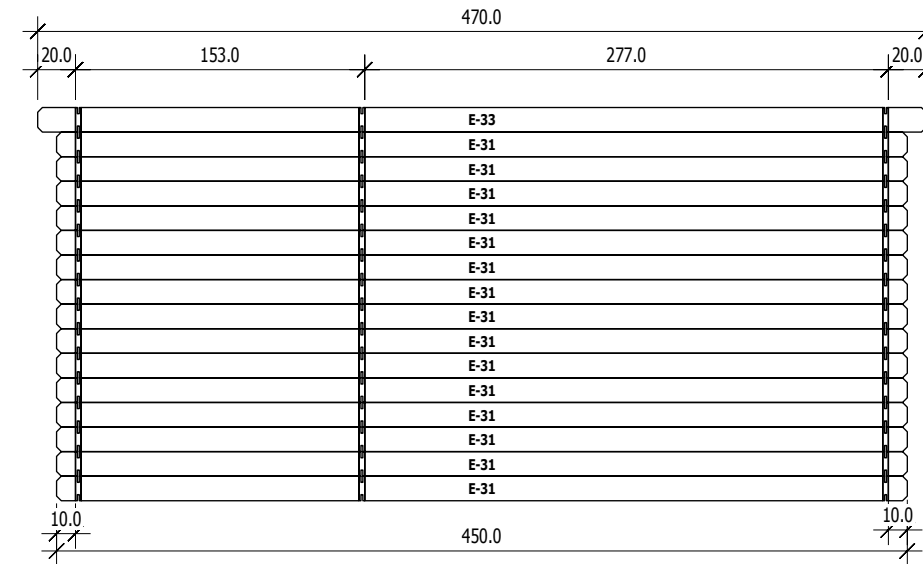
M 1:40



Nr	H	L	Psc
D 1	13.0	41.5	30
D 7	6.5	77.5	1
D 29	13.0	450.0	1
D 30	13.0	450.0	2
D 32	13.0	470.0	1

E

M 1:40



Nr	H	L	Psc
E 31	13.0	450.0	15
E 33	13.0	470.0	1

Projektas Uzsakymo Nr.	Brezinys Siena A B C D E	Mastelis 1:
NL-160682		Data 2016 07 13
		Projektavo R.Kregzde