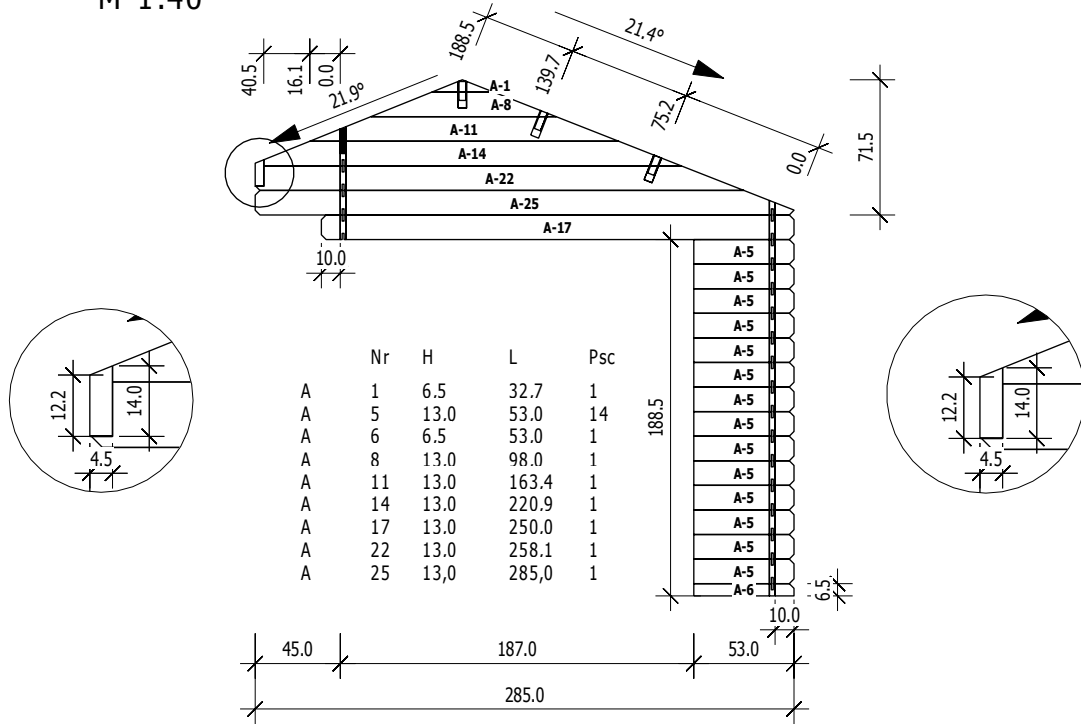


Bemerkung: die Ansicht von Türen, Fenster und anderen Teilen kann abweichen von diesem Bild

A

M 1:40

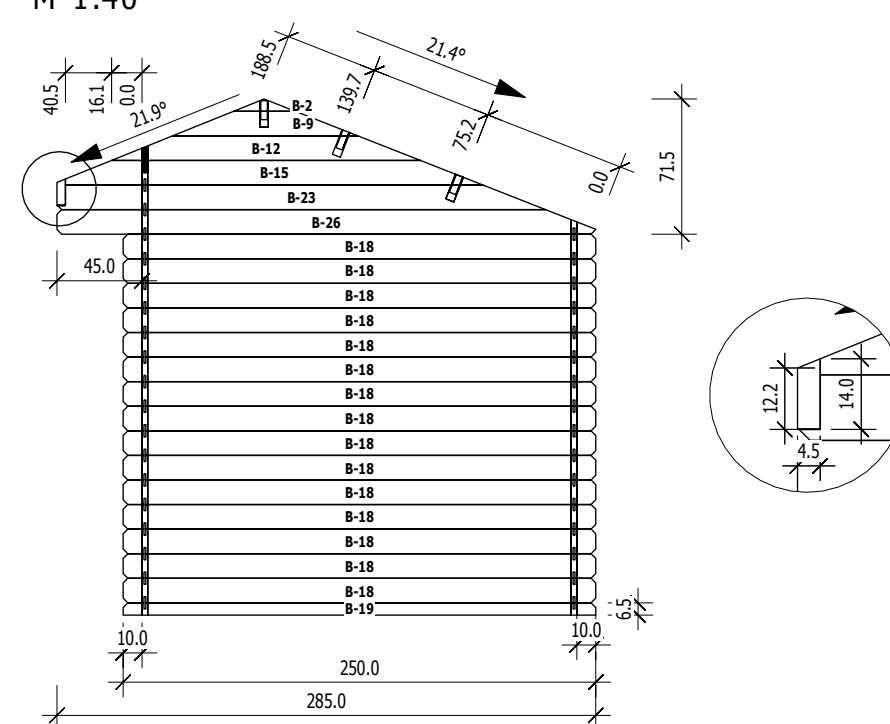
4,5x14,0



B

M 1:40

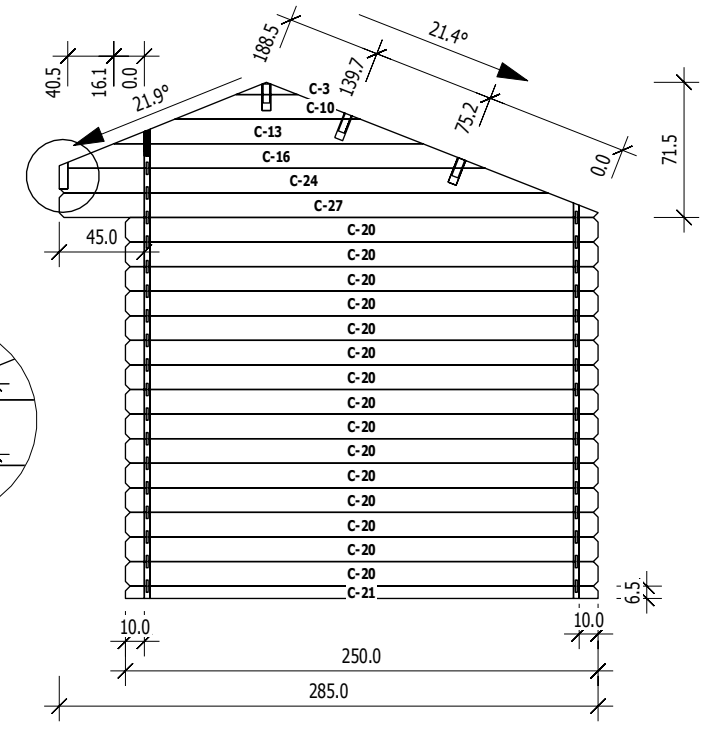
4,5x14,0



C

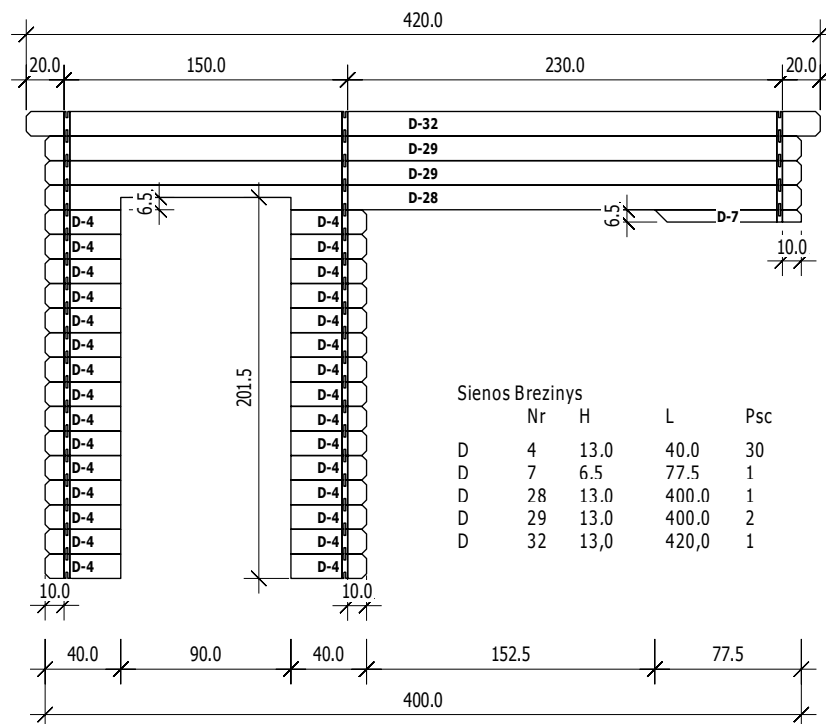
M 1:40

4,5x14,0



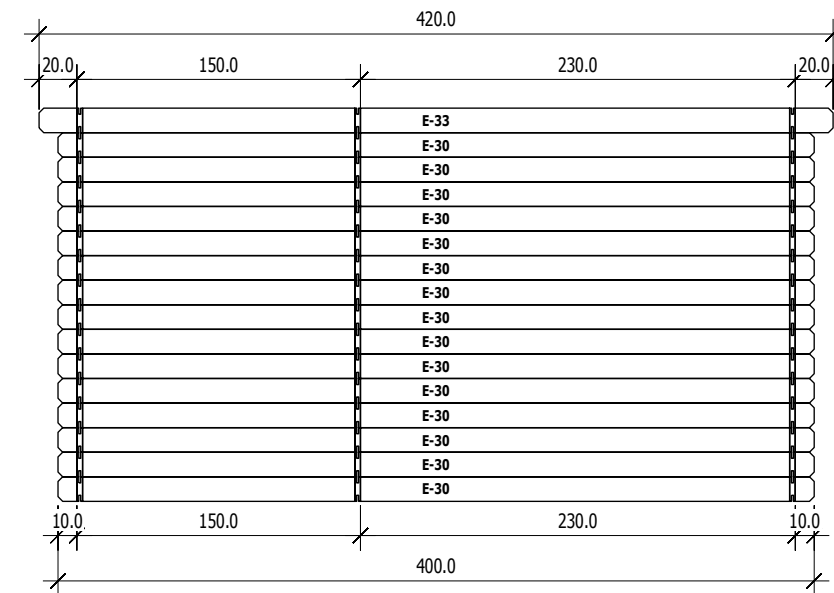
D

M 1:40



E

M 1:40



Nr	H	L	Psc	
E	30	13.0	400.0	15
E	33	13.0	420.0	1

Grundrahmenplan

