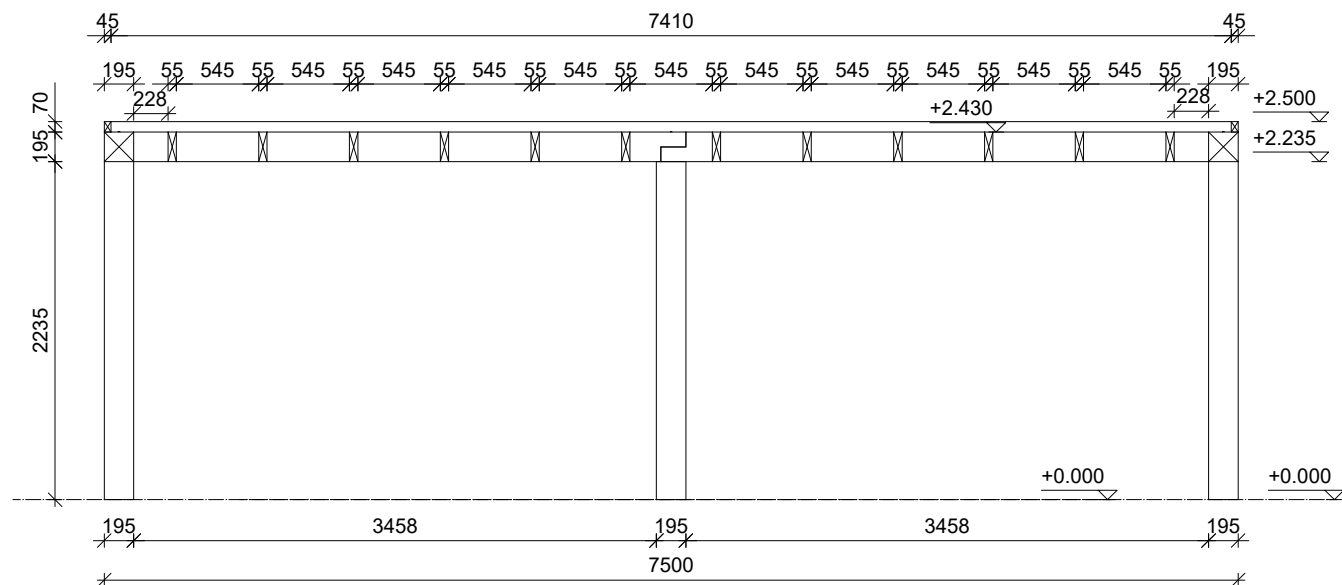
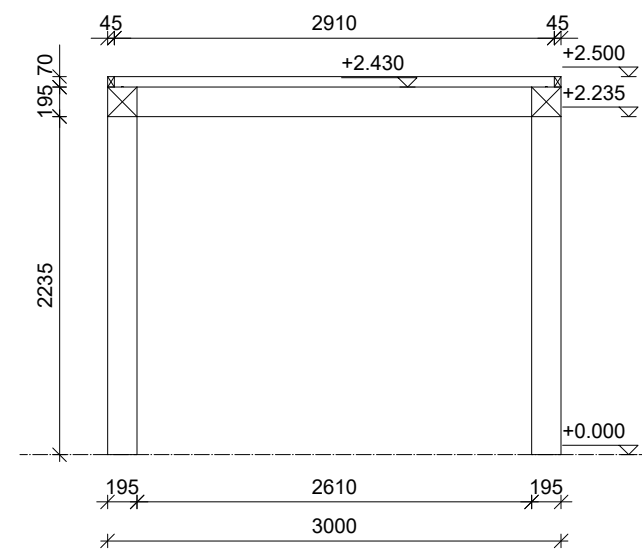


Project:

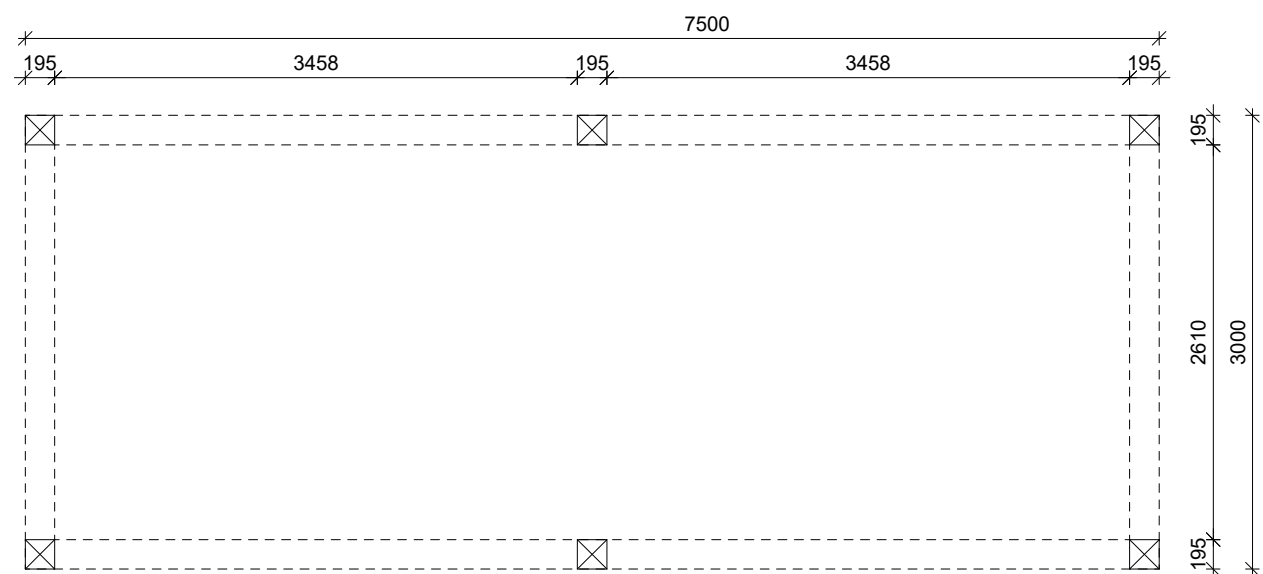
Geta 7.5x3, 6 standers



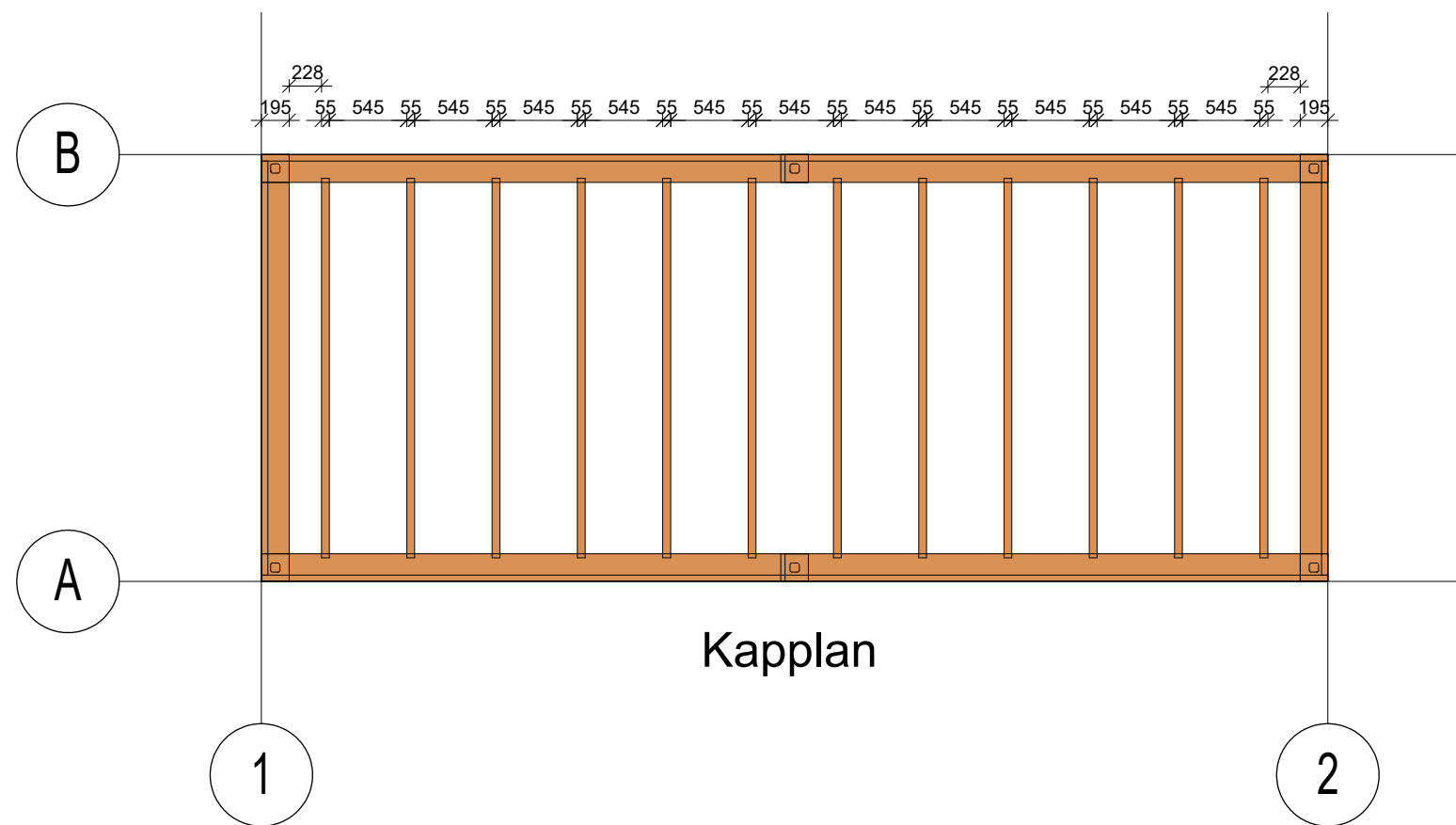
Horizontale doorsnede



Verticale doorsnede



platte grond



Kapplan

		Formaat A3L	Aantal 1	Klantgegevens azalp 7.5x3, 6 staanders	Pagina Grondplan
		Schaal 1 : 50			Project Nr. azalp7.5x3