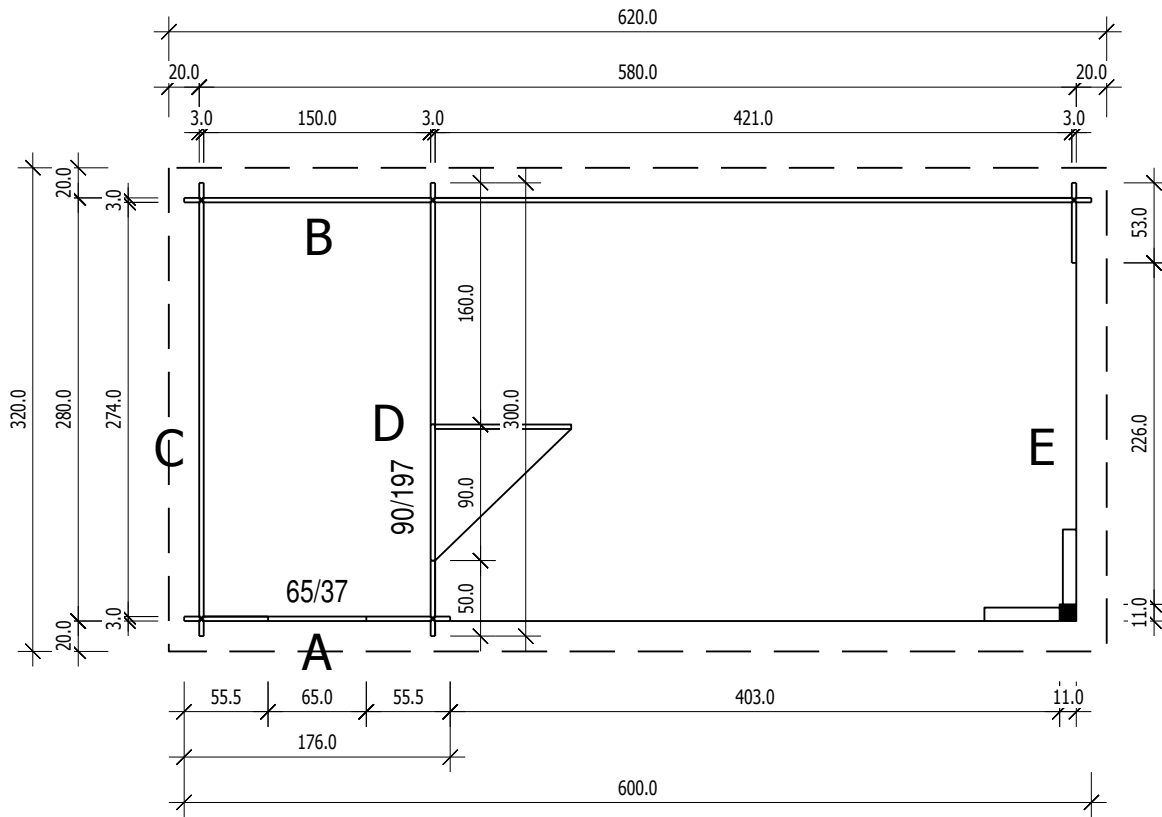
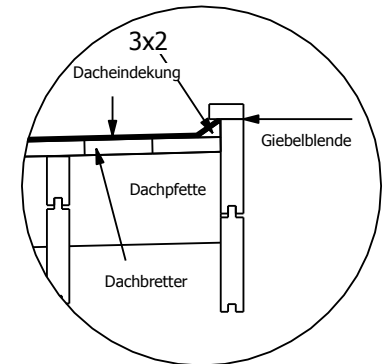
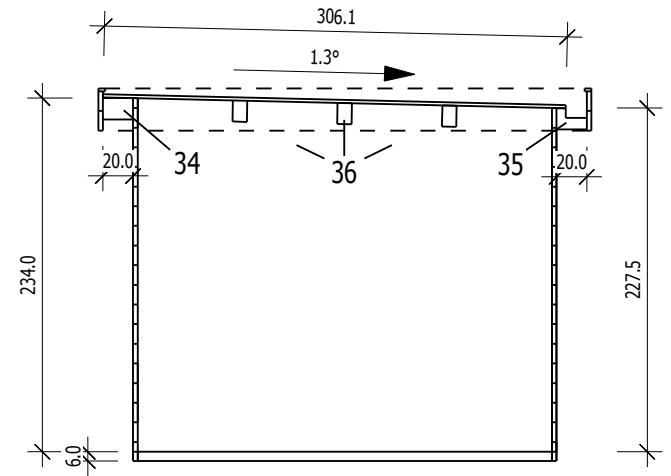


Bemerkung: die Ansicht von Turen, Fenster und anderen Teilen kann abweichen von diesem Bild

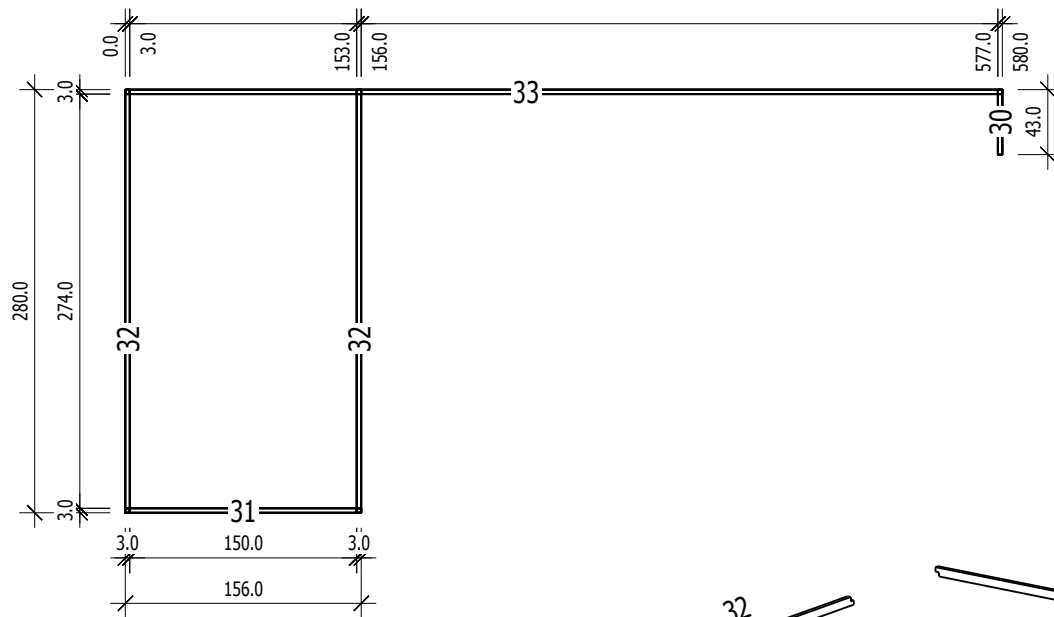
Grundriss



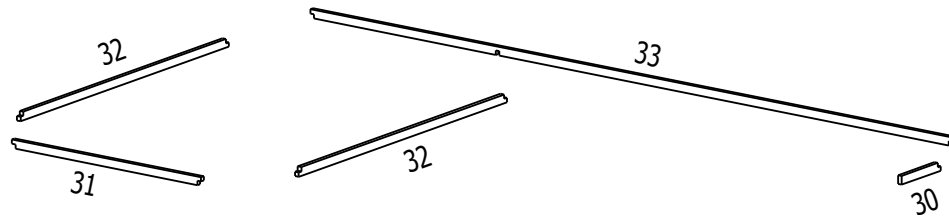
Schnitt



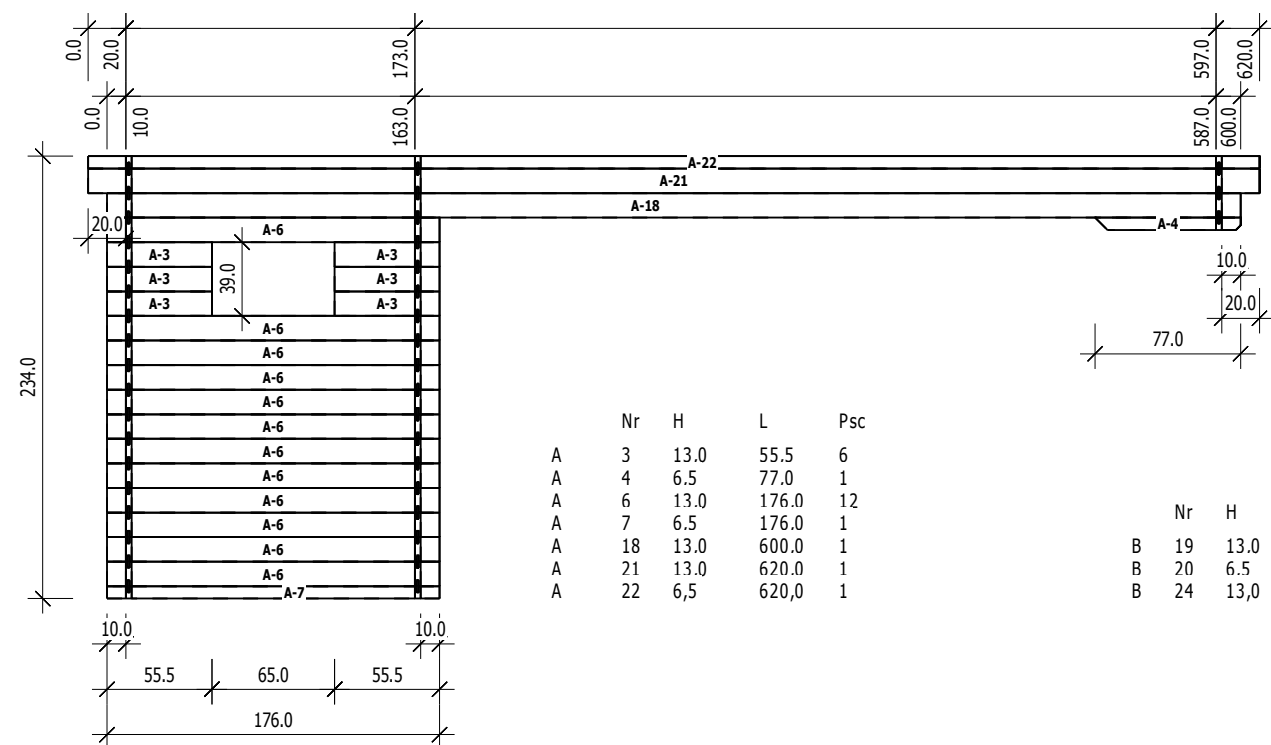
Grundrahmenplan



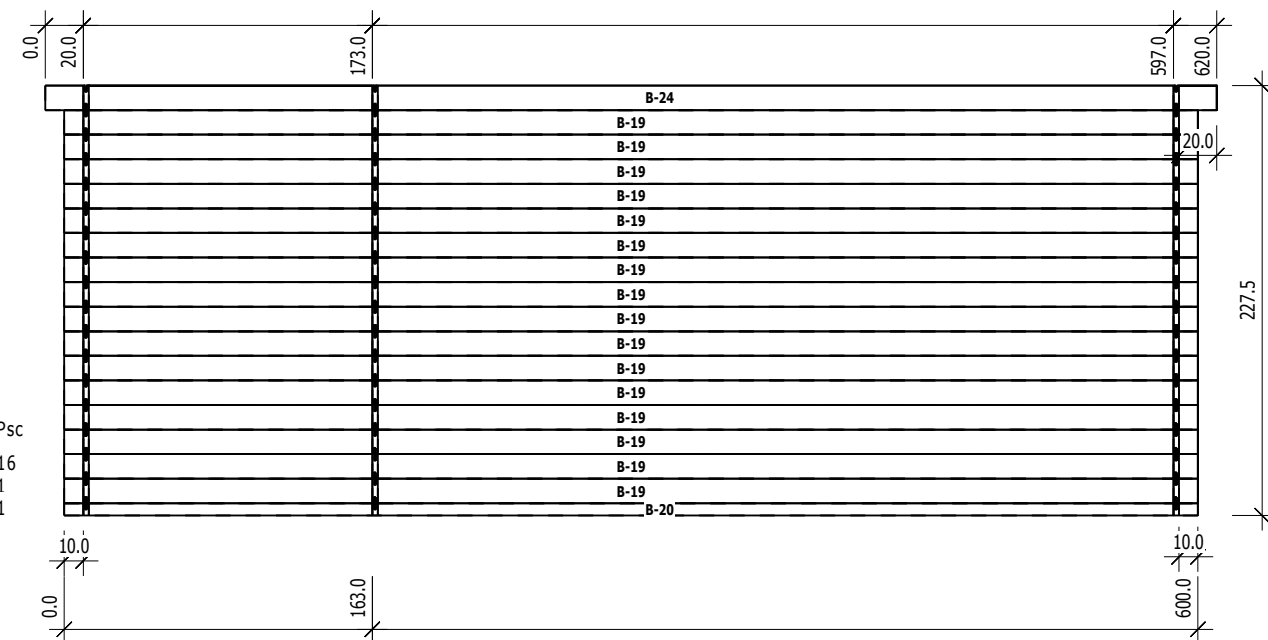
Nr.	B [cm]	H [cm]	L [cm]	Psc
30	3,0	6,0	43,0	1
31	3,0	6,0	156,0	1
32	3,0	6,0	280,0	2
33	3,0	6,0	580,0	1



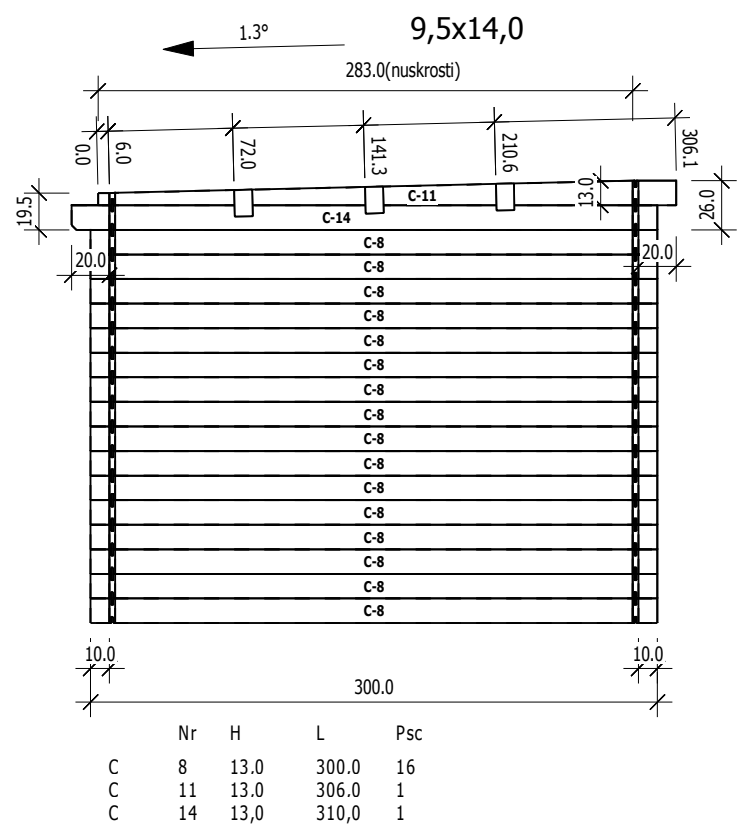
A
M 1:40



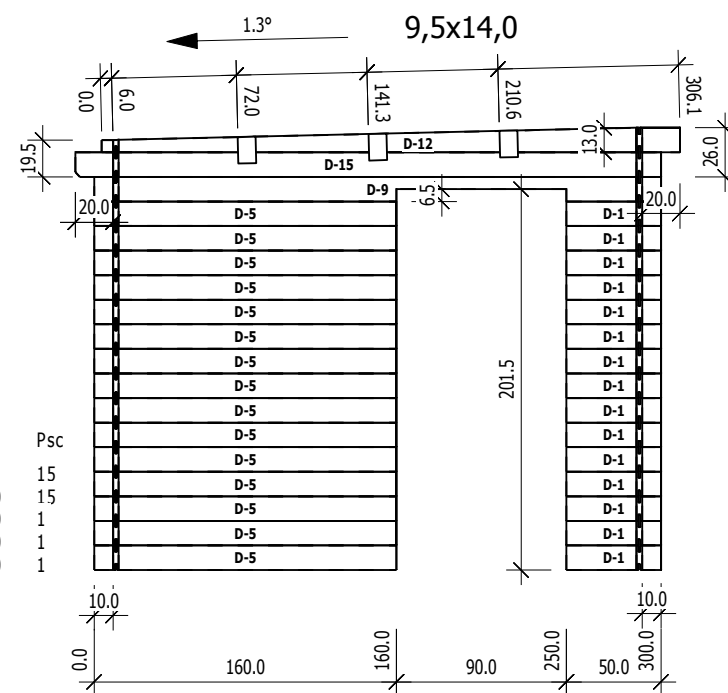
B
M 1:40



C
M 1:40



D
M 1:40



E
M 1:40

