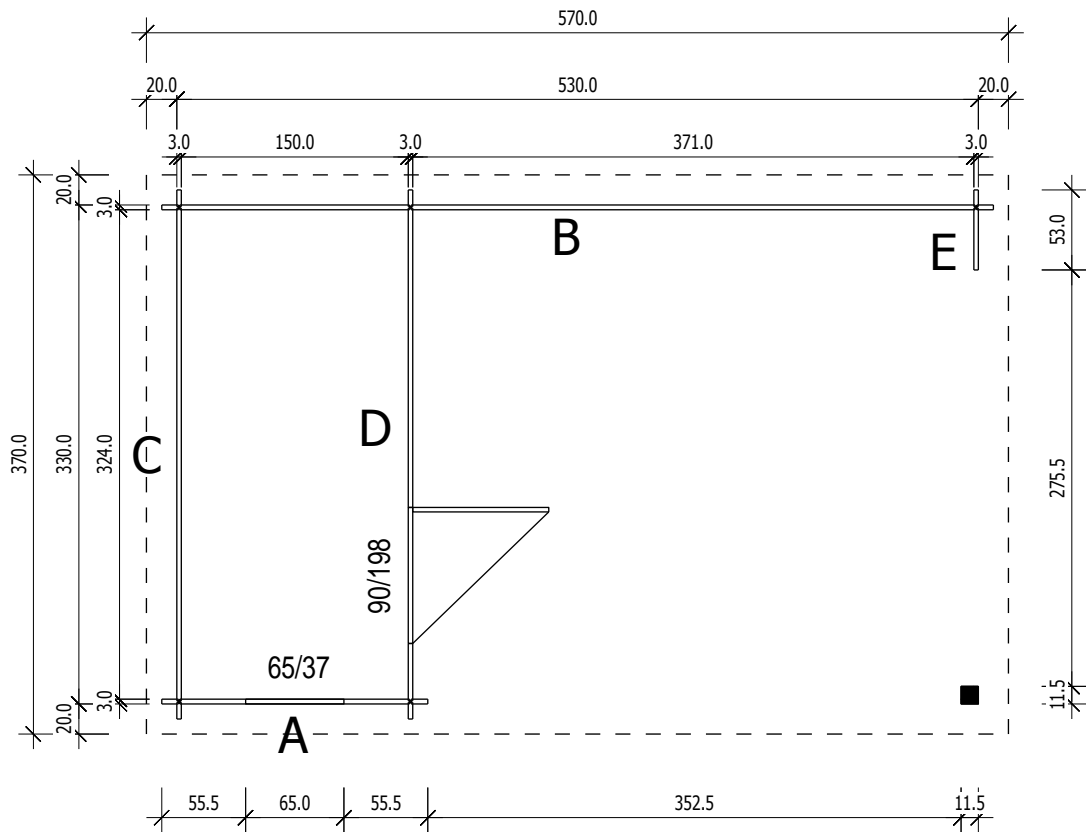


Edith-5535



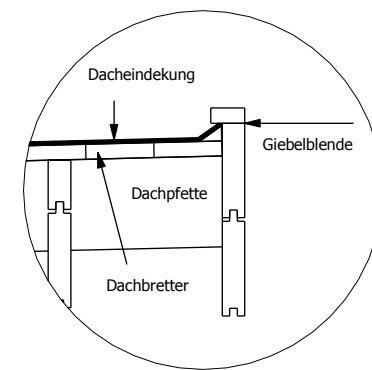
Bemerkung: die Ansicht von Turen, Fenster und anderen Teilen kann abweichen von diesem Bild

# Grundriss

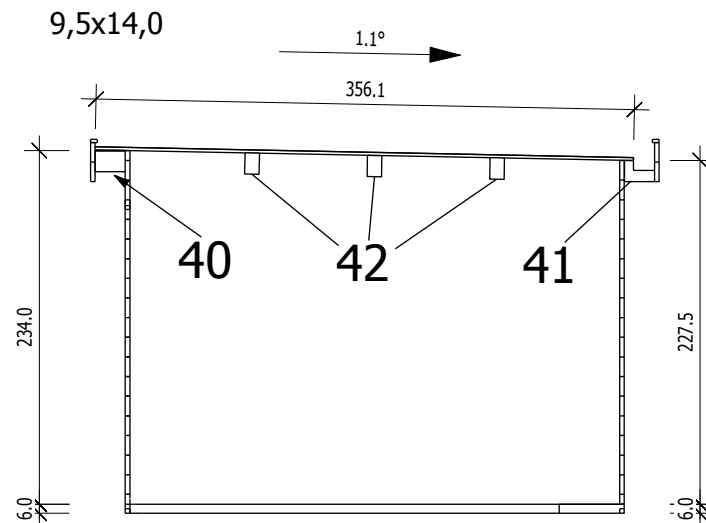


■ 11,5x11,5cm

3,0

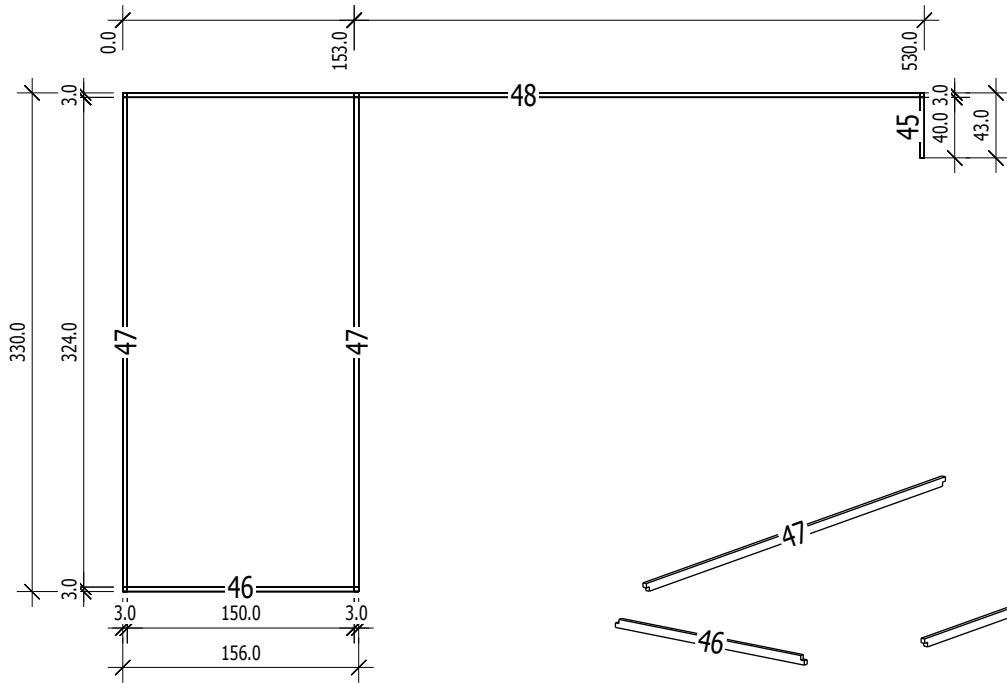


# Schnitt



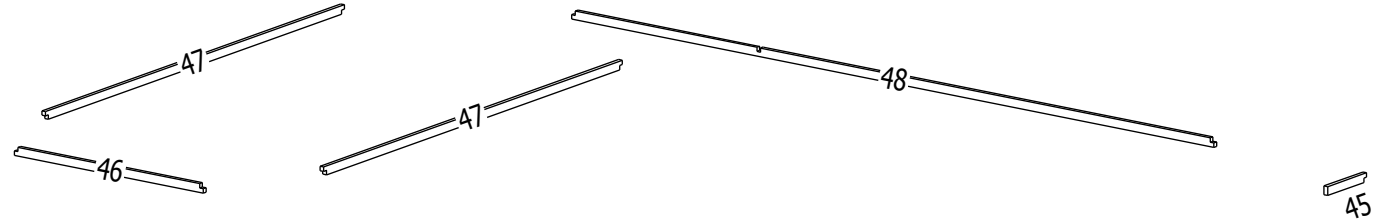
# Grundrahmenplan

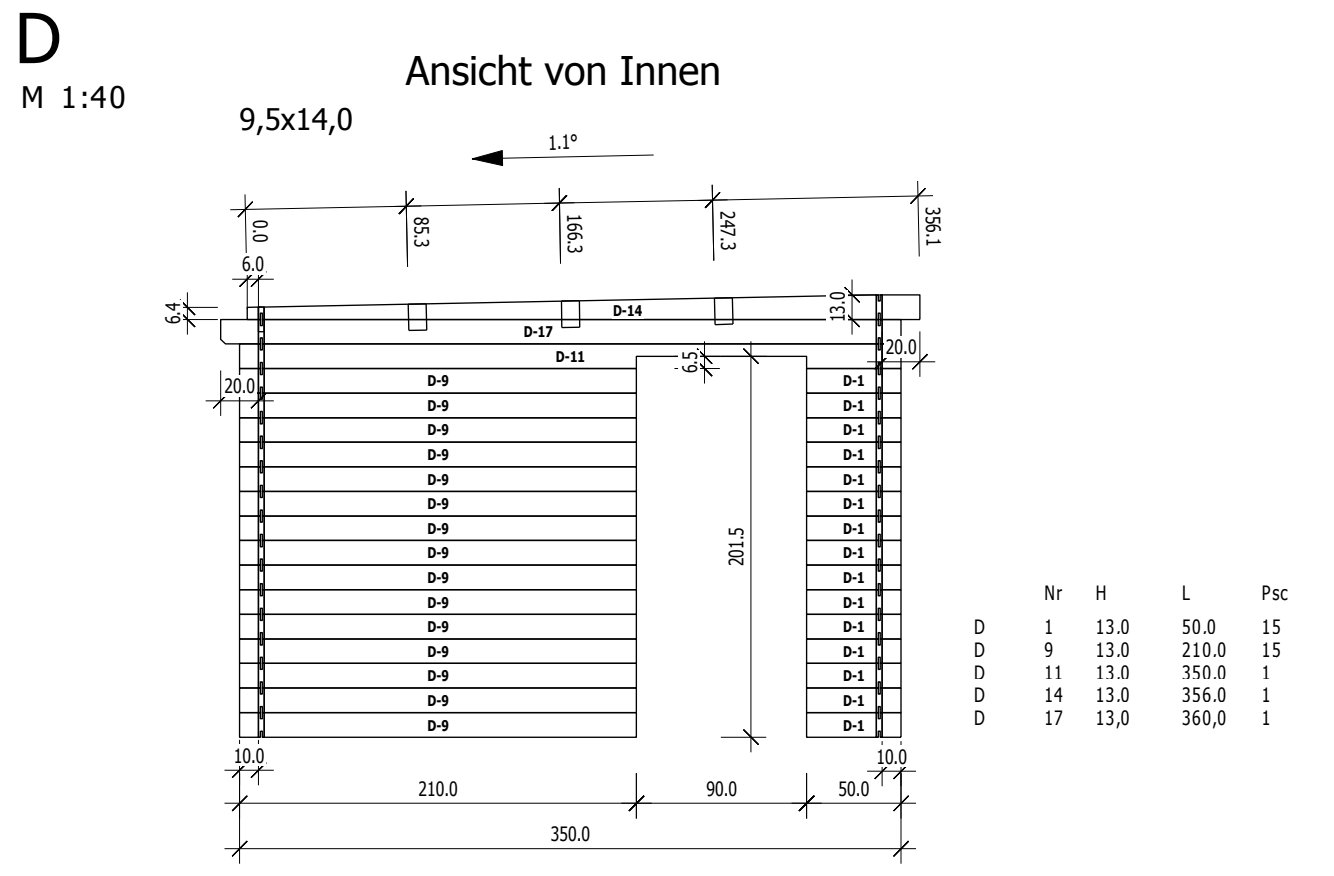
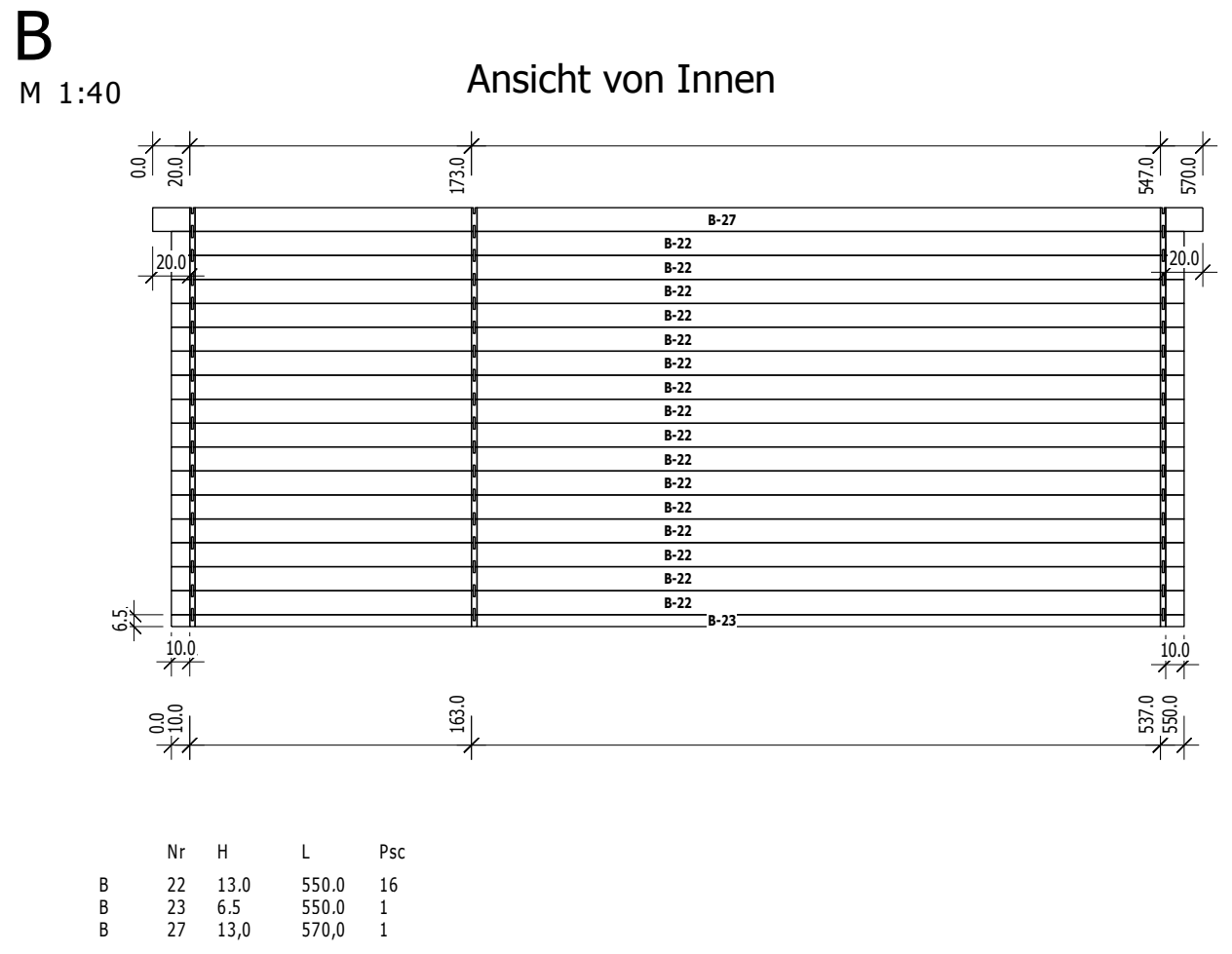
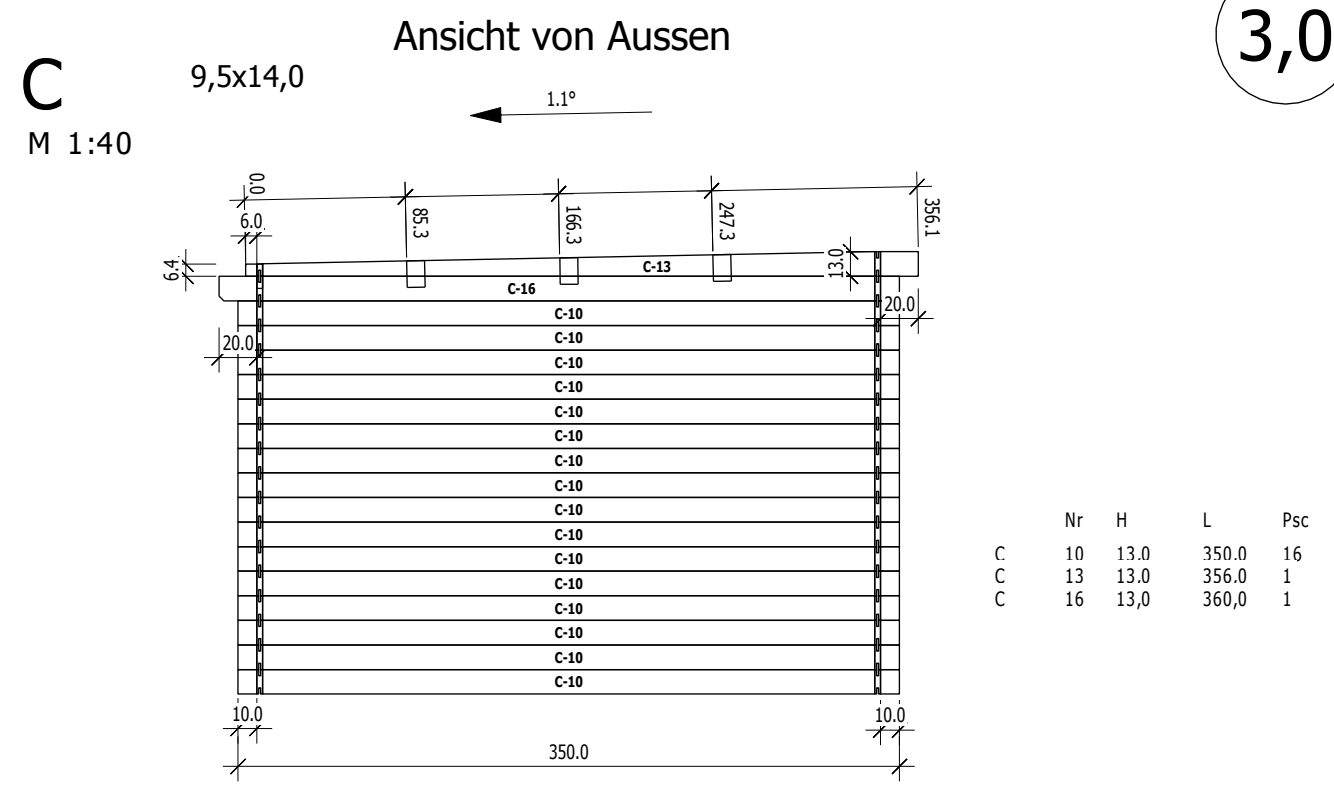
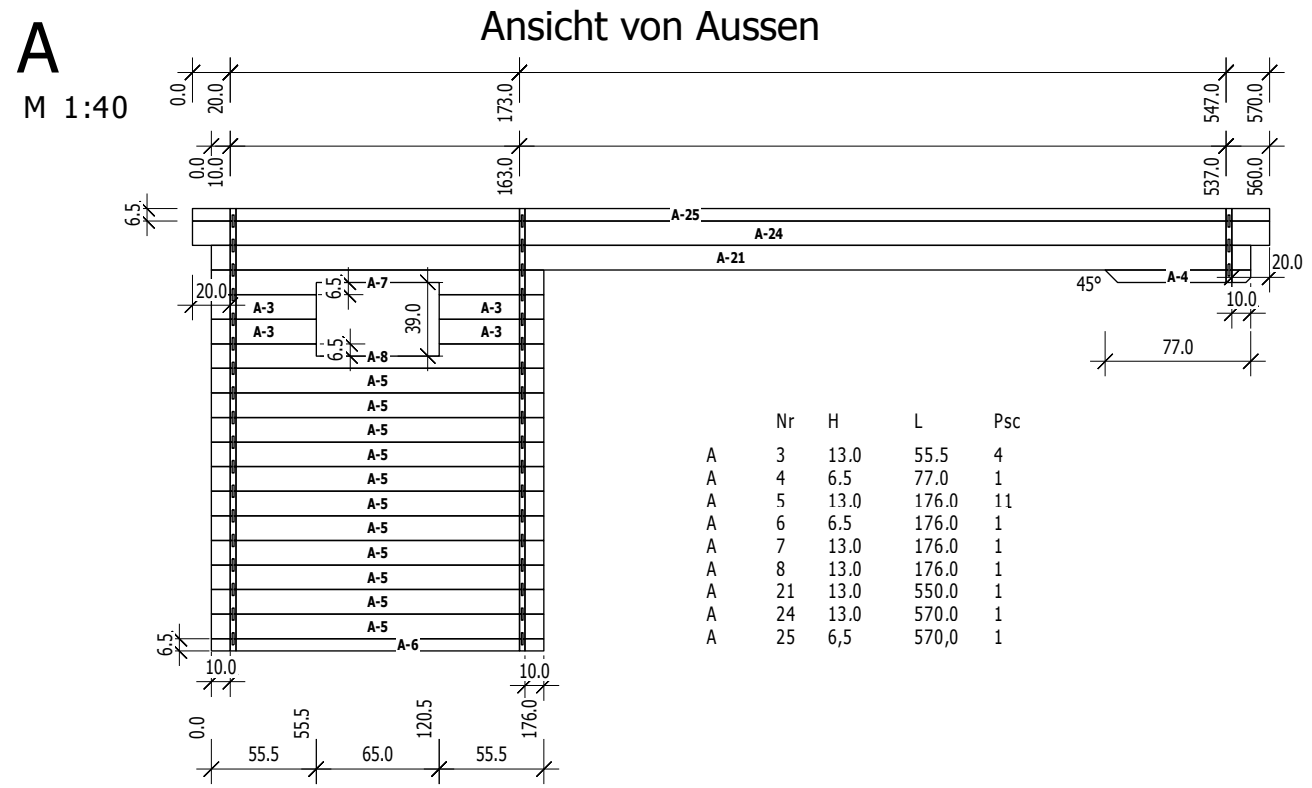
3,0



Nr. B H L Psc  
[cm] [cm] [cm]

Nr.	B	H	L	Psc
	[cm]	[cm]	[cm]	
45	3,0	6,0	43,0	1
46	3,0	6,0	156,0	1
47	3,0	6,0	330,0	2
48	3,0	6,0	530,0	1

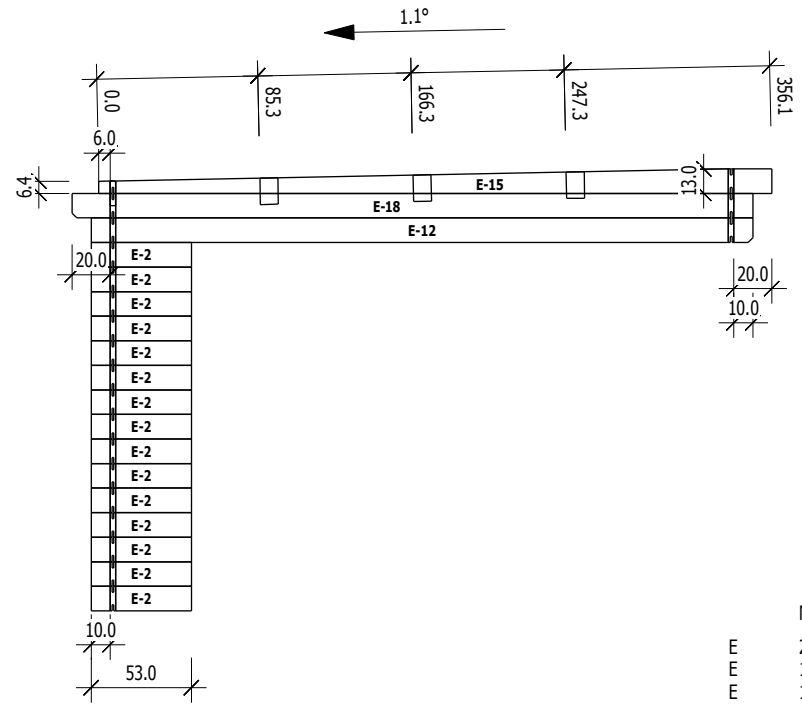




E

M 1:40

Gegnes 9,5x14,0



	Nr	H	L	Psc
E	2	13.0	53.0	15
E	12	13.0	350.0	1
E	15	13.0	356.0	1
E	18	13,0	360,0	1

Projektas  
Uzsakymo Nr.

Brezinys  
Siena E

Mastelis  
1 : 40

**NL-160488**

Data  
**2016.05.17**

Projektavo  
**M.Pranauskas**