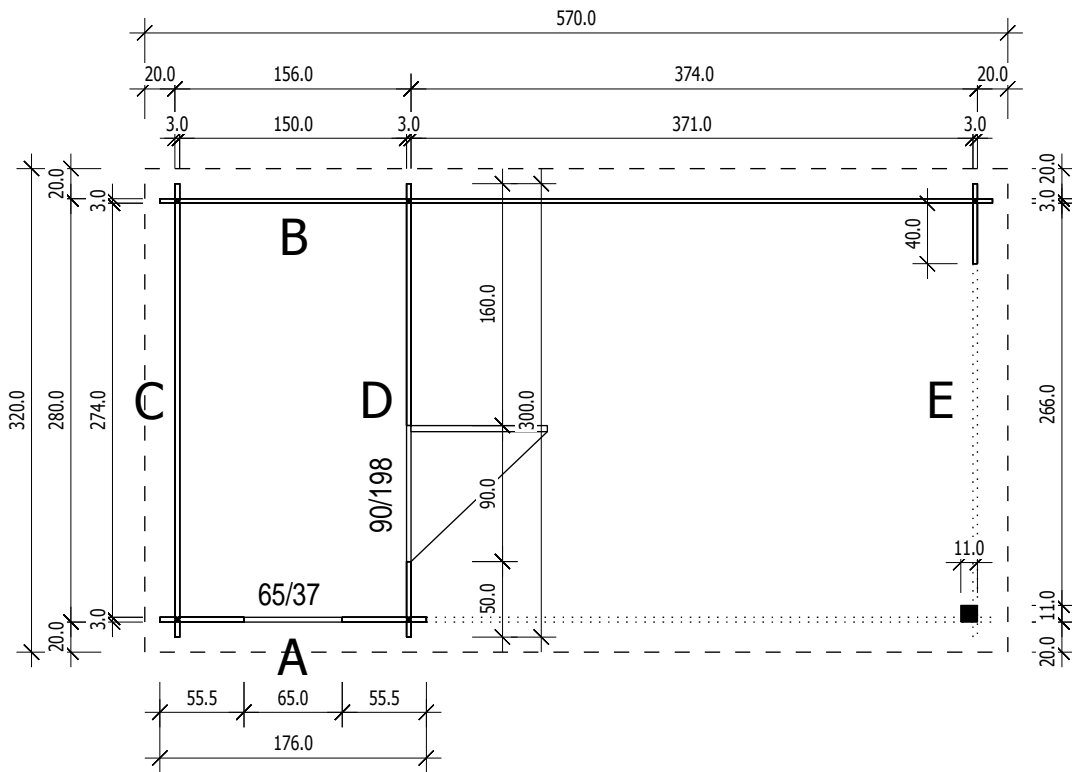
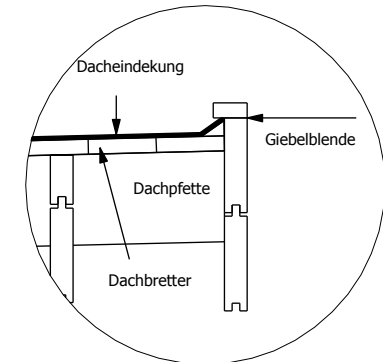
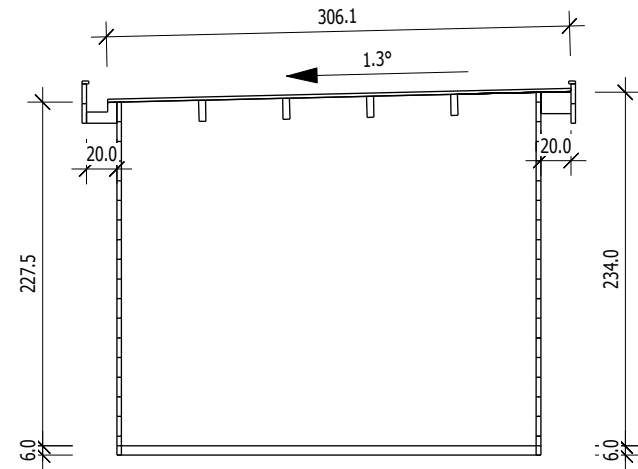


Bemerkung: die Ansicht von Turen, Fenster und anderen Teilen kann abweichen von diesem Bild

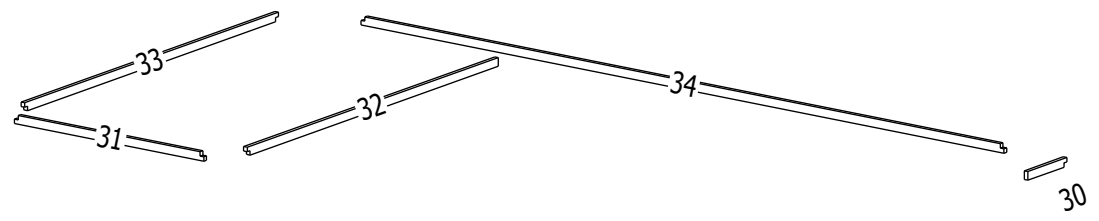
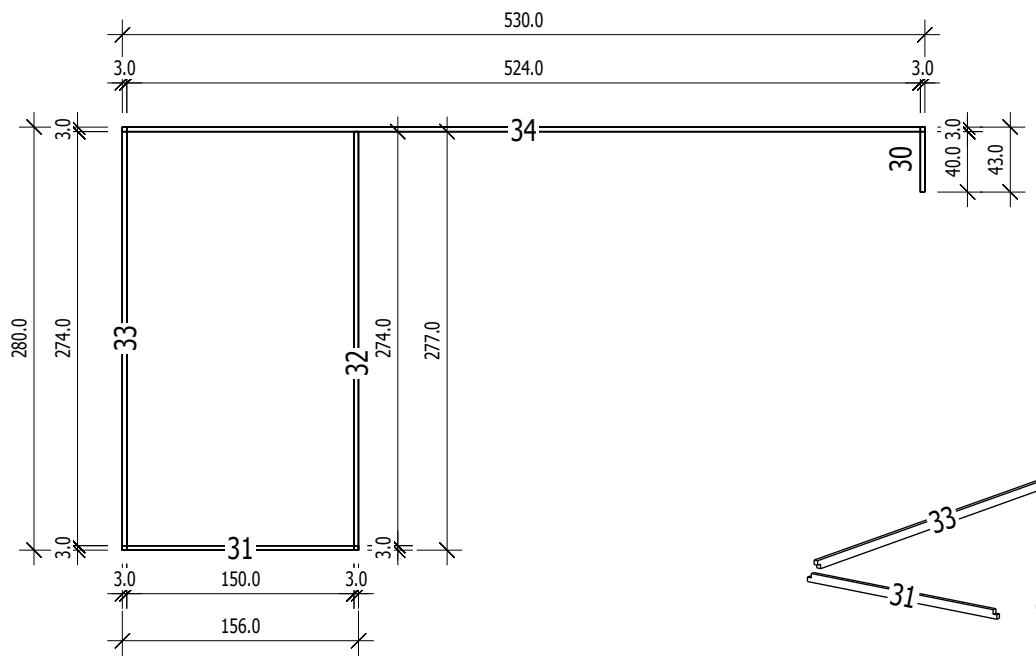
Grundriss



Schnitt



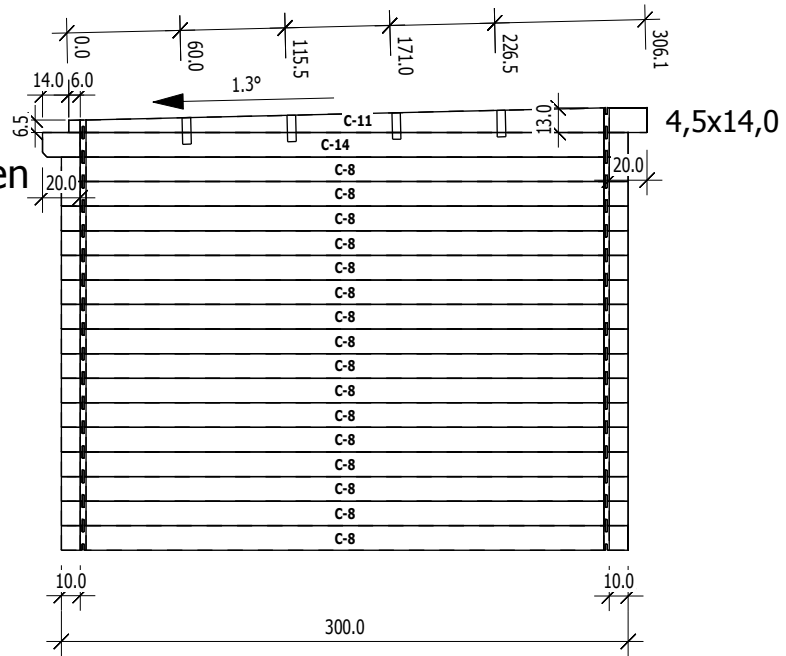
Grundrahmenplan



C

M 1:40

Ansicht von Aussen

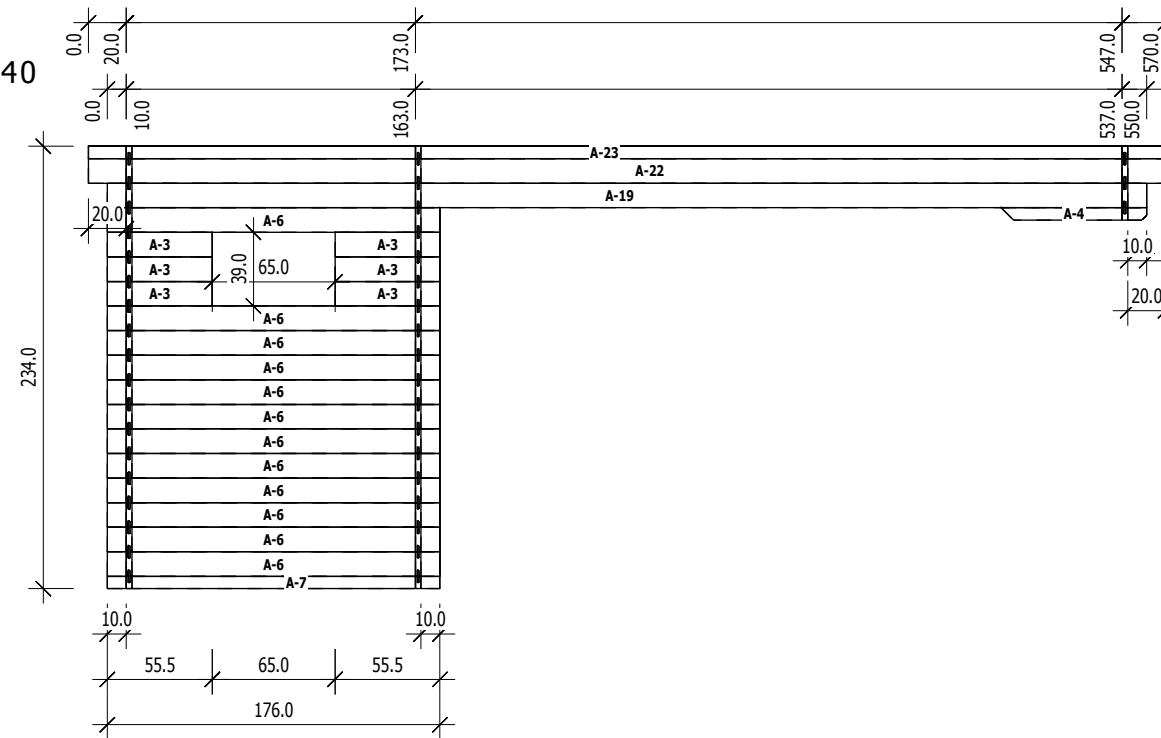


Nr	H	L	Psc	
C	8	13.0	300.0	16
C	11	13.0	306.0	1
C	14	13.0	310.0	1

A

M 1:40

Ansicht von Aussen

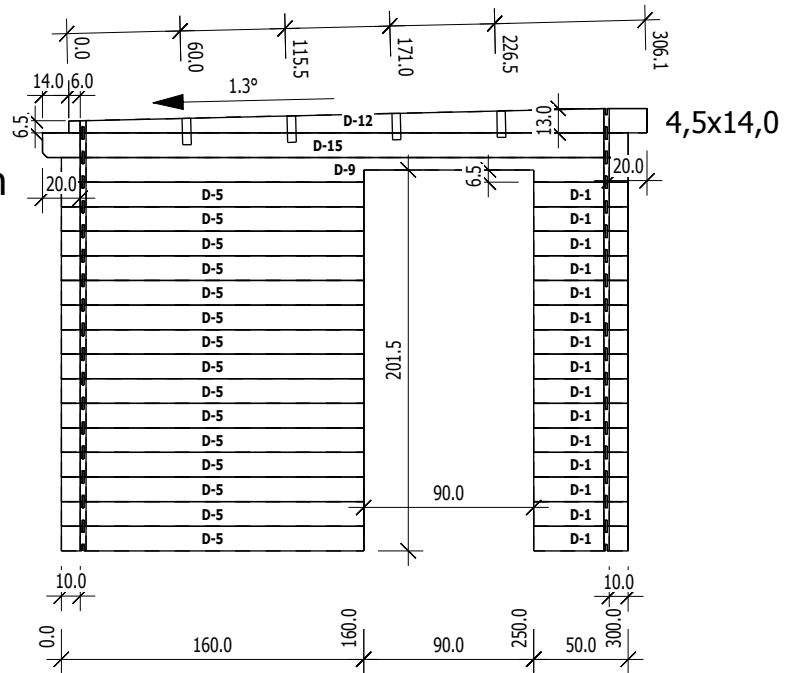


Nr	H	L	Psc	
A	3	13.0	55.5	6
A	4	6.5	77.0	1
A	6	13.0	176.0	12
A	7	6.5	176.0	1
A	19	13.0	550.0	1
A	22	13.0	570.0	1
A	23	6.5	570.0	1

D

M 1:40

Ansicht von Innen

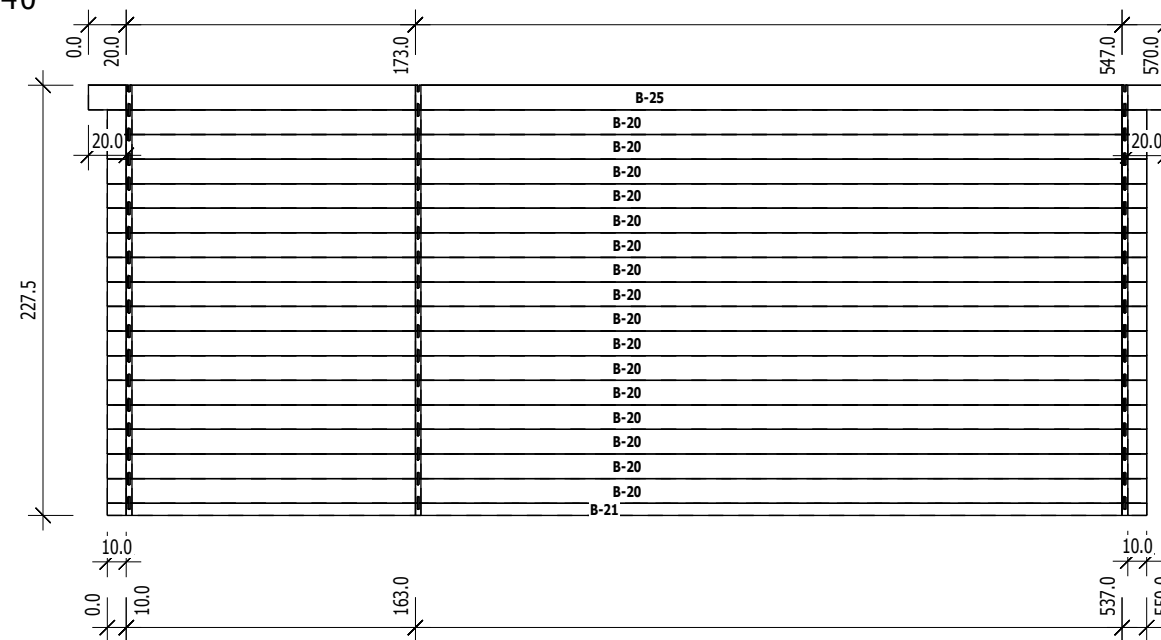


Nr	H	L	Psc	
D	1	13.0	50.0	15
D	5	13.0	160.0	15
D	9	13.0	300.0	1
D	12	13.0	306.0	1
D	15	13.0	310.0	1

B

M 1:40

Ansicht von Innen

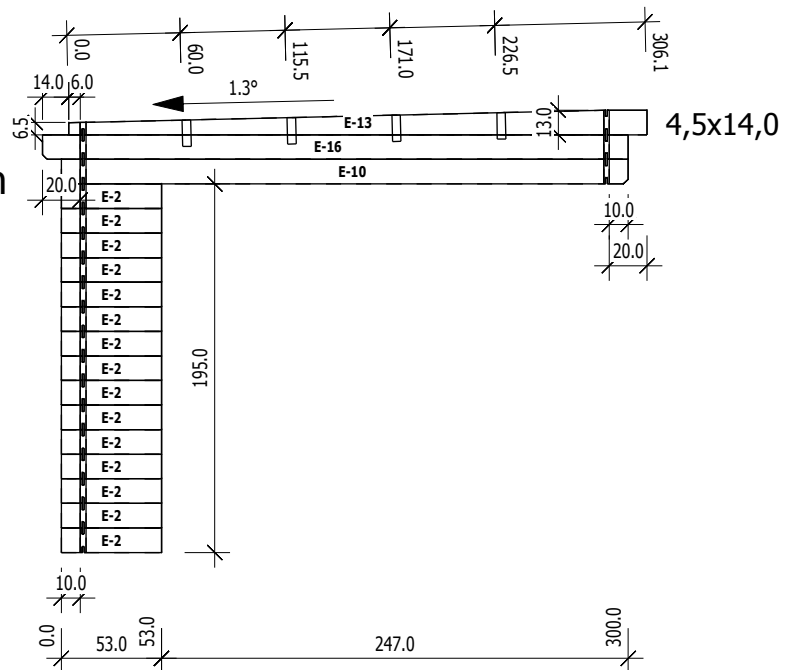


Nr	H	L	Psc	
B	20	13.0	550.0	16
B	21	6.5	550.0	1
B	25	13.0	570.0	1

E

M 1:40

Ansicht von Innen



Nr	H	L	Psc	
E	2	13.0	53.0	15
E	10	13.0	300.0	1
E	13	13.0	306.0	1
E	16	13.0	310.0	1