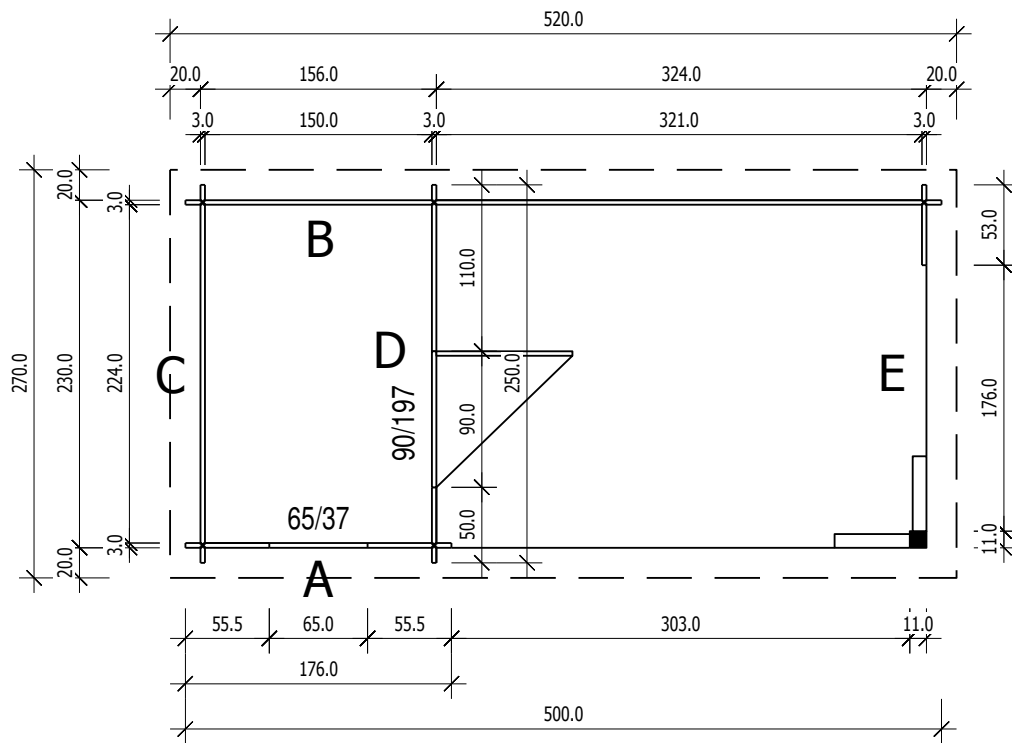
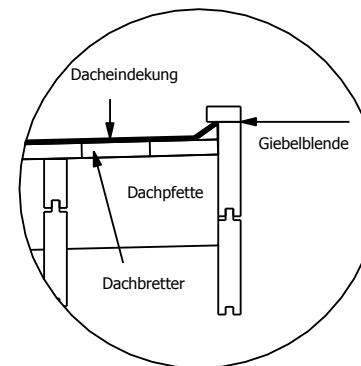
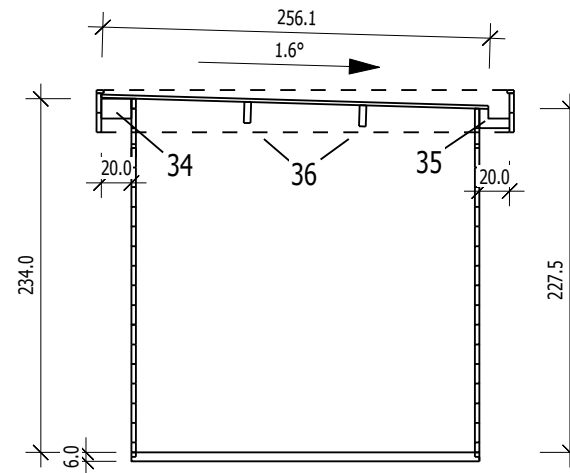


Bemerkung: die Ansicht von Turen, Fenster und anderen Teilen kann abweichen von diesem Bild

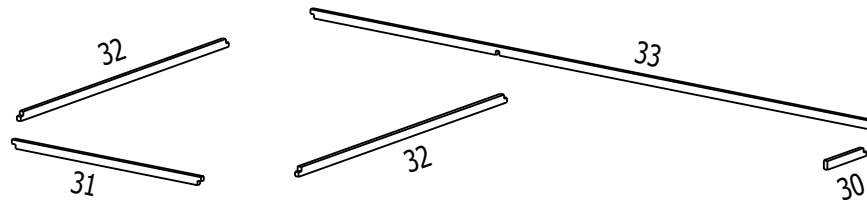
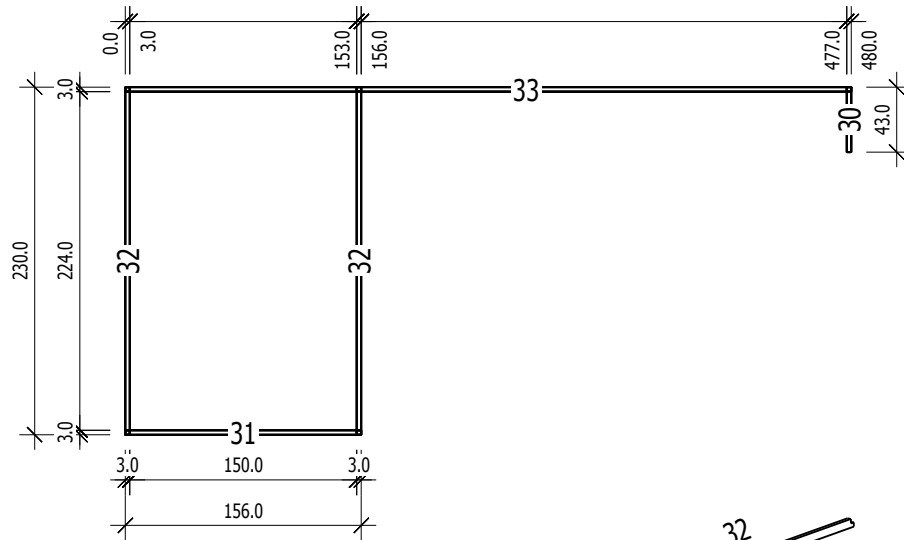
# Grundriss



# Schnitt

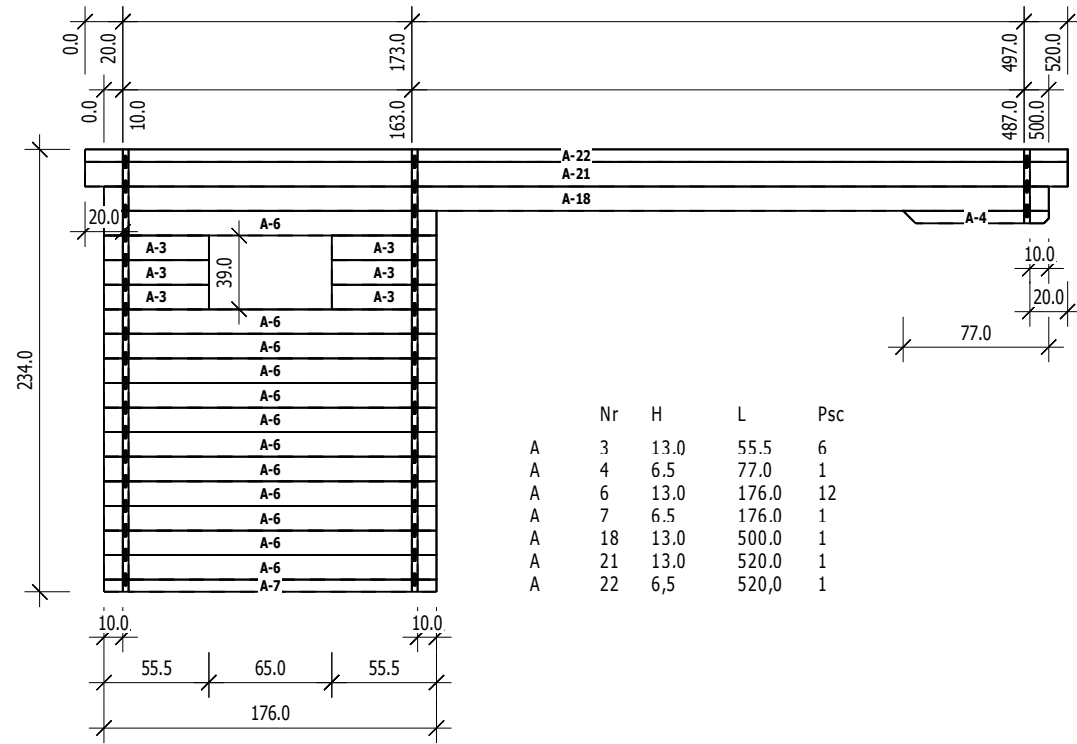


# Grundrahmenplan



# A

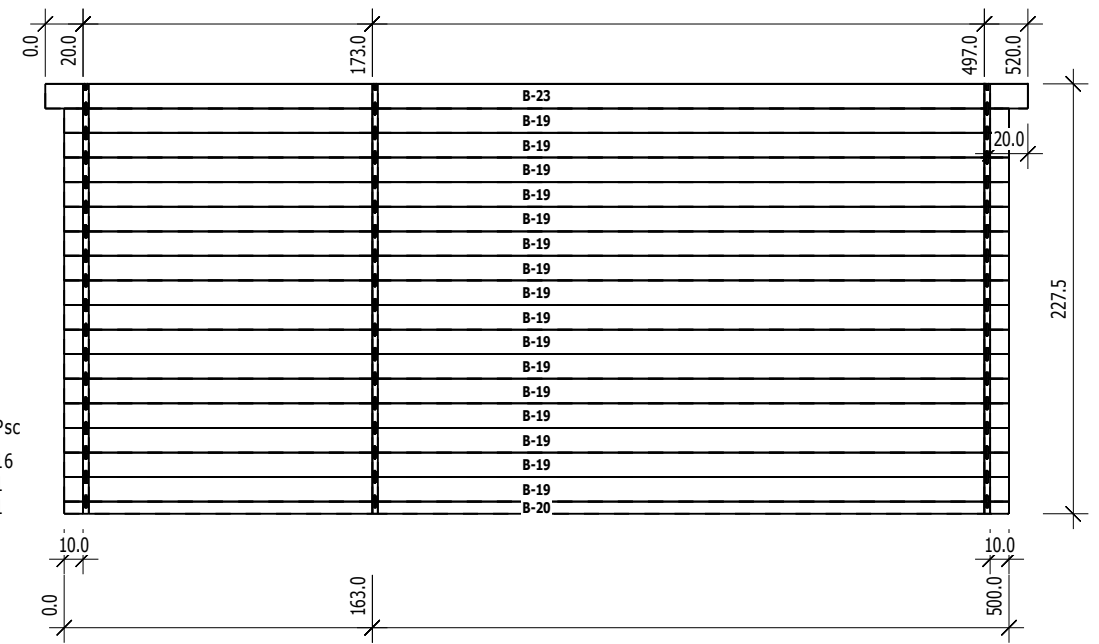
M 1:40



# B

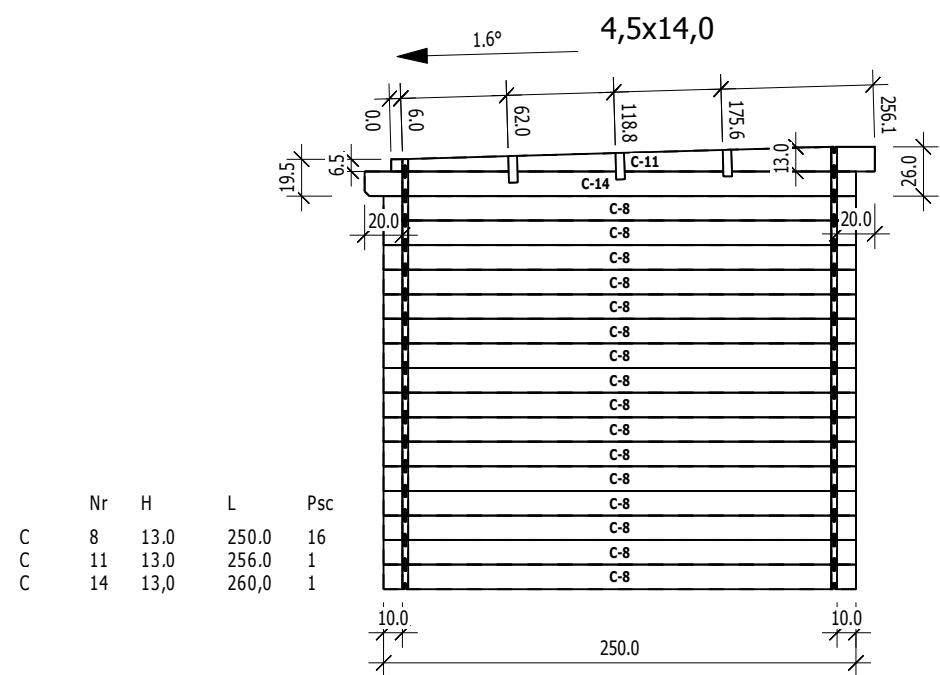
M 1:40

3,0



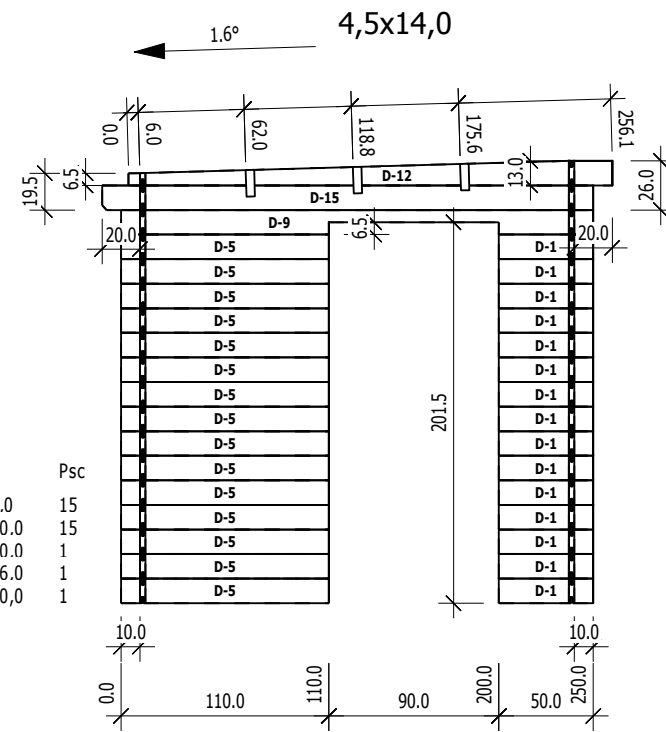
# C

M 1:40



# D

M 1:40



# E

M 1:40

