

HARVIA SENLOG CF9

- FI** Ohjauskeskus
- SV** Styrenhet
- EN** Control unit
- DE** Steuergerät
- RU** Пульт управления



Адрес:
ООО «Харвия РУС».
196084, г. Санкт-Петербург,
ул. Заставская, дом 7
E-mail: regionlog12@mail.ru



Tämä asennus- ja käyttöohje on tarkoitettu saunan, kiukaan ja ohjauskeskuksen omistajalle tai niiden hoidosta vastaavalle henkilölle sekä kiukaan ja ohjauskeskuksen sähköasennuksesta vastaavalle henkilölle. Kun ohjauskeskus on asennettu, luovutetaan nämä asennus- ja käyttöohjeet saunan, kiukaan ja ohjauskeskuksen omistajalle tai niiden hoidosta vastaavalle henkilölle.

OHJAUSKESKUS HARVIA SENLOG CF9

Ohjauskeskuksen käyttötarkoitus: ohjauskeskus on tarkoitettu kiukaan ja/tai höyrystimen toimintojen ohjaukseen. Muuhun tarkoitukseen käyttö on kielletty.

Parhaat onnittelut hyvästä valinnastanne!

SISÄLLYSLUETTELO

1. HARVIA SENLOG CF9.....	4
1.1. Yleistä	4
1.2. Tekniset tiedot.....	4
2. OHJAUSKESKUKSEN KÄYTTÖOHJEET	4
3. OHJAUSKESKUKSEN ASENNUSOHJEET	6
3.1. Ohjauskeskuksen kannen irrottaminen.....	6
3.2. Ohjauskeskuksen kiinnittäminen seinään	6
3.3. Anturirasian asentaminen	7
3.4. Sähkökytkennät	7
3.5. Harvia Senlog CF9:n huolto-ohjeet.....	8
4. VARAOSAT	9

Den här monterings- och bruksanvisningen är avsedd för den som äger bastun, aggregatet och styrenheten eller den som är ansvarig för skötseln av dem eller för elinstallationen av bastuaggregatet och styrenheten. När styrenheten har installerats, överläts den här monterings- och bruksanvisningen till den som äger bastun, aggregatet och styrenheten eller till den som är ansvarig för skötseln av dem.

STYRENHET HARVIA SENLOG CF9

Styrenhetens användningsändamål: styrenheten är avsedd för att styra bastuaggregatets och/eller ånggeneratorns funktioner. All användning för andra ändamål är förbjuden.

Vi vill gratulera dig för ett utmärkt val!

INNEHÅLL

1. HARVIA SENLOG CF9.....	4
1.1 Allmänt.....	4
1.2 Teknisk data.....	4
2. BRUKSANVISNING FÖR STYRENHETEN	4
3. MONTERINGSANVISNING FÖR STYRENHETEN	6
3.1 Borttagning av styrenhetens lock	6
3.2 Montering av styrenheten i väggen	6
3.3 Montering av givardosan	7
3.4. Elinstallationer	7
3.5. Underhållsanvisningar för Harvia Senlog CF9	8
4. RESERVDELAR.....	9

These instructions for installation and use are intended for owners of saunas, heaters and control units, persons in charge of managing saunas, heaters and control units, and for electricians responsible for installing heaters and control units. Once the control unit is installed, these instructions of installation and use are handed over to the owner of the sauna, heater and control unit, or to the person in charge of maintaining them.

CONTROL UNIT HARVIA SENLOG CF9

Control unit's purpose of use: the control unit is meant for controlling the functions of a sauna heater. It is not to be used for any other purpose.

Congratulations on making an excellent choice!

CONTENTS

1. HARVIA SENLOG CF9.....	14
1.1. General.....	14
1.2. Technical Data.....	14
2. INSTRUCTIONS FOR USE OF CONTROL UNIT.....	14
3. INSTRUCTIONS FOR INSTALLING THE CONTROL UNIT. 15	
3.1. Removing the top plate of the control unit.....	16
3.2. Fastening the control unit to the wall.....	16
3.3. The installation of the sensor box.....	17
3.4. Electrical connections.....	18
3.5. Service instructions for Harvia Senlog CF9 control unit.....	18
4. SPARE PARTS.....	19

Diese Montage- und Gebrauchsanleitung richtet sich an Besitzer von Saunen, Öfen und Steuergeräten, an Personen, die für den Betrieb von Saunen, Öfen und Steuergeräten verantwortlich sind, sowie an Elektromonteur, die mit der Montage von Saunaöfen und Steuergeräten betraut sind. Nach der Montage des Steuergeräts ist diese Montage- und Gebrauchsanleitung dem Besitzer der Sauna, des Ofens bzw. des Steuergeräts oder der für die Wartung der Anlagen zuständigen Person auszuhändigen.

STEUERGERÄT HARVIA SENLOG CF9

Verwendungszweck des Steuergeräts: Das Steuergerät dient zur Steuerung der Funktionen eines Saunaofens. Er darf nicht für andere Zwecke verwendet werden.

Wir beglückwünschen Sie zu Ihrer guten Wahl!

INHALT

1. HARVIA SENLOG CF9.....	14
1.1. Allgemeines.....	14
1.2. Technische Daten.....	14
2. BEDIENUNGSANLEITUNG FÜR DAS STEUERGERÄT.....	14
3. INSTALLATIONSANLEITUNG FÜR DAS STEUERGERÄT.. 16	
3.1. Lösen des Steuergerätdeckels.....	16
3.2. Befestigung des Steuergeräts an der Wand.....	16
3.3. Installation des Fühlergehäuses.....	17
3.4. Schaltverbindungen.....	18
3.5. Wartungsanleitung für das Steuergerät Harvia Senlog CF9.....	18
4. ERSATZTEILE.....	19

Эта инструкция по установке и эксплуатации предназначена для владельцев саун, электрокаменок и пультов управления, для обслуживающих сауны и эти устройства лиц, а также для электриков, ответственных за установку электрокаменок и пультов управления. После установки пульта управления эту инструкцию по установке и эксплуатации следует передать владельцу сауны, электрокаменки и пульта управления или же обслуживающему их лицу.

ПУЛЬТ УПРАВЛЕНИЯ HARVIA SENLOG CF9

Назначение устройства: пульт управления предназначен только для управления электрокаменной. Запрещается его использование в любых других целях.

Поздравляем с прекрасным выбором!

ОГЛАВЛЕНИЕ

1. HARVIA SENLOG CF9.....	16
1.1. Общие положения.....	16
1.2. Технические характеристики.....	16
2. ИНСТРУКЦИЯ ПО ЭКСПЛУАТАЦИИ ПУЛЬТА УПРАВЛЕНИЯ 16	
3. ИНСТРУКЦИЯ ПО УСТАНОВКЕ ПУЛЬТА УПРАВЛЕНИЯ... 17	
3.1. Снятие верхней крышки пульта управления.....	17
3.2. Крепление пульта управления к стене.....	17
3.3. Установка датчика.....	18
3.4. Электрическое подключение.....	18
3.5. Инструкция по сервисному обслуживанию для пульта управления Harvia Senlog CF9.....	18
4. ЗАПАСНЫЕ ЧАСТИ.....	19

1. HARVIA SENLOG CF9

1.1. Yleistä

Harvia Senlog CF9 -ohjauskeskus on tarkoitettu kuluttajakäyttöön ohjaamaan 3-vaiheista saunan sähkökiuasta (enintään 9 kW), jossa ei ole kiinteää hallintalaitetta (3-vaiheinen sähköjärjestelmä).

Ohjauskeskus pitää kiukaan päällä enintään kuuden tunnin ajan. Kiuasta ei voi ajastaa käynnistymään viiveellä ohjauskeskuksesta.


Anturirasiaan sijoitetut lämpötila-anturi ja ylikuumenemissuoja valvovat ohjauskeskuksen toimintaa. Lämpötilaa mitataan NTC-termistorilla. Vikatilanteessa ylikuumenemissuoja katkaisee virran kiukaalta pysyvästi.

Lämpötila-anturi tulee kytkeä ohjauskeskukseen ohjeiden mukaisesti. Tarkista anturirasian oikea sijoitus kiukaan käyttö- ja asennusohjeesta.

1.2. Tekniset tiedot

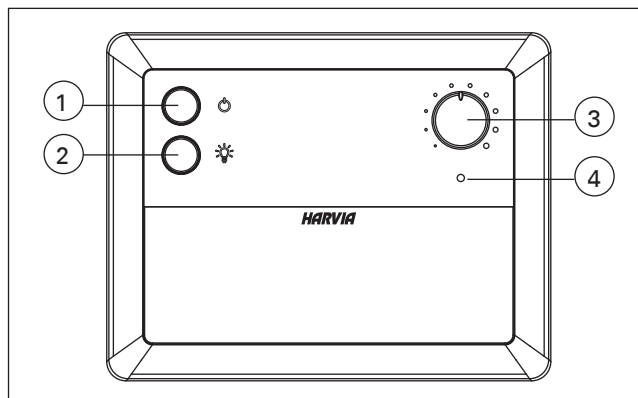
- Asetettavan lämpötilan yläraja 110 °C
- Ohjauskeskuksen mitat: leveys 185 mm, korkeus 145 mm, syvyys n. 58 mm
- Paino n. 0.6 kg
- Virransyöttö: 400V 3N AC
- Kuorma: korkeintaan 9 kW
- Syöttö kiukaalle: U, V, W 3 kW/vaihe
- Suojaluokitus: IPX3, asennettava saunan ulkopuolelle kuivaan tilaan.
- Pisin päälläoloaika: 6 h
- Lämpötilan säätö:
 - Sauna: 40 °C–110 °C
- Anturit: Lämpötila-anturi, ylikuumenemissuoja
- Valokatkaisin / ilmanvaihdon katkaisin: max. 100 W
- Vianetsintä: ks. taulukko 1.

2. OHJAUSKESKUKSEN KÄYTTÖOHJEET

 Ennen kuin kiuas kytetään päälle, varmista ettei sen päällä tai ilmoitettujen suojaetäisyyksien sisäpuolella ole palavaa materiaalia.

1. Pääkytkin

Kytke kiuas päälle painamalla pääkytkintä (1) asentoon I. Kiuas alkaa lämmitä välittömästi ja pysyy päällä kuuden tunnin ajan, ellei sitä sammuteta kääntämällä pääkytkin asentoon O.



Kuva 1. Ohjauskeskuksen kytkimet ja merkkivalot
Bild 1. Styrenhetens brytare och signallampor

1. HARVIA SENLOG CF9

1.1 Allmänt

Styrenheten Harvia Senlog CF9 är avsedd för styrning av 3-fasiga bastuaggregat (max. 9 kW) som inte har ett fast styrdon (3-fasigt elsystem) i konsumentbruk.

Styrenheten håller aggregatet påslaget i högst sex timmar. Fördröjd start av aggregatet kan inte ställas in via styrenheten.


Temperaturgivaren och överhettningsskyddet, som är belägna i givardosan, övervakar styrenhetens funktion. Temperaturen mäts med en NTC-termistor. Vid felsituation bryter överhettningsskyddet strömmen till aggregatet permanent.

Temperaturgivaren ska anslutas till styrenheten i enlighet med anvisningarna. Kontrollera i bruks- och monteringsanvisningen att givardosan är korrekt placerad.

1.2 Teknisk data

- Den inställningsbara temperaturens övre gräns 110 °C
- Styrenhetens dimensioner: bredd 185 mm, höjd 145 mm, djup ca 58 mm
- Vikt ca 0,6 kg
- Strömförsörjning: 400 V 3N AC
- Last: högst 9 kW
- Matning till aggregatet: U, V, W 3 kW/fas
- Skyddsklass: IPX3, monteras i ett torrt utrymme utanför bastun.
- Längsta påslagningstid: 6 h
- Temperaturreglering:
 - Bastu: 40–110 °C
- Givare: Temperaturgivare, överhettningsskydd
- Ljusomkopplare/ventilationsomkopplare: max. 100 W
- Felsökning: se tabell 1.

2. BRUKSANVISNING FÖR STYRENHETEN

 Innan du slår på aggregatet, ska du säkerställa att inget brännbart material finns på aggregatet eller inom dess uppgivna säkerhetsavstånd.

1. Huvudbrytare

Slå på aggregatet genom att vrida huvudbrytaren (1) till position I. Aggregatet börjar genast värmas upp och är fortsatt påslagen i sex timmar, såvida det inte stängs av genom att vrida huvudbrytaren till läget O.

2. Valokatkaisin

Saunan valaistuksen tehonsyöttö voidaan kytkeä ohjauskeskuksen liitäntään W2. 1 ampeerin sulake virtapiirissä rajoittaa tehonsyöttöä (enintään 100 W). Kun valokatkaisin (2) on asennossa I, valo on päällä, ja kun katkaisin on asennossa O, valo on pois päältä.

3. Lämpötilan säätö

Lämpötilan säätökytkimellä säädetään saunan haluttua lämpötilaa. Kytkimessä ei ole asteikkoa, joten sopiva lämpötila löytyy kokeilemalla.

Kokeilun voi aloittaa säätöalueen puolestavälistä. Kääntämällä säädintä myötäpäivään lämpötila nousee, kääntämällä sitä vastapäivään lämpötila laskee. Kun saunan lämpötila nousee nopeasti halutulle tasolle ja pysyy tasaisena, säätimeen ei tarvitse enää koskea.

Kun lämpötila nousee +65 - +80 asteeseen, myös kiuaskivet ovat lämmenneet ja sauna on käytövalmis. Saunan kokoon nähden sopivantehoinen kiuas lämmittää saunan kylpemisvalmiiksi noin tunnissa.

4. Merkkivalo

- Valo palaa: ohjauskeskus on päällä ja toimii normaalisti.
- Valo ei pala: ohjauskeskus on sammutettu tai sille ei tule sähköä.
- Vikakoodit: taulukko 1.

HUOM! Ohjauskeskuksen tulee kytkeä tehonsyöttö kiukaan vastuksilta kun asetettu aika on kulunut tai kun kiuas on kytketty pois päältä käsin.

Ohjauskeskuksen asennuksesta vastaavan henkilön tulee luovuttaa nämä käyttö- ja asennusohjeet sekä ohjeistaa ohjauskeskuksen ja kiukaan käyttö saunan käyttäjälle, omistajalle tai sen käytöstä vastaavalle henkilölle!

2. Ljusomkopplare

Effektmatningen till bastubelysningen kan anslutas till styrenhetens uttag W2. Effektmatningen begränsas av en säkring på 1 ampere i strömkretsen (max. 100 W). När ljusomkopplaren (2) är i läget I är belysningen på och när omkopplaren vrids till O, släcks belysningen.

3. Temperaturreglering

Med temperaturreglaget reglerar man den önskade temperaturen i bastun. Reglaget har ingen skala, vilket innebär att man får testa sig fram till en lämplig temperatur.

Man kan börja testa från mitten av inställningsområdet. När reglaget vrids medurs, stiger temperaturen och när det vrids moturs, sjunker temperaturen. När bastuns temperatur stiger snabbt till den önskade nivån och håller sig jämn, behöver man inte längre röra reglaget.

När temperaturen stiger till +65–80 grader har också bastustenarna värmts upp och bastun är klar för användning. Ett aggregat med lämplig effekt i förhållande till storleken på bastun värmer upp bastun på cirka en timme.

4. Kontrolllampe

- Lampan tänd: styrenheten är på och fungerar normalt.
- Lampan släckt: styrenheten har stängts av eller så matas ingen elektricitet till styrenheten.
- Felkoder: tabell 1.

OBS! När den inställda tiden har löpt ut eller när aggregatet stängs av manuellt, bryts effektmatningen till aggregatets värmeelement.

Personen som är ansvarig för monteringen av styrenheten ska överlämna dessa bruks- och monteringsanvisningar, samt ge handledning i användningen av styrenheten och aggregatet, till bastuanvändaren, ägaren eller personen som är ansvarig för användningen av aggregatet.

	Kuvaus/Beskrivning	Korjaus/Åtgärd
2 välähdystä 3 sekunnin välein	Vika lämpötila-anturissa	Tarkista, ettei lämpötila-anturin (WX231) punainen ja keltainen johdin tai niiden liitokset ole vioittuneet
2 blinkningar med 3 sekunders mellanrum	Fel i temperaturgivaren	Kontrollera den röda och gula kabeln och kopplingarna till temperaturgivaren (WX231).
3 väläystä 3 sekunnin välein	Ylikuumenemissuojan piiri katkennut	Tarkista, ettei ylikuumenemissuojan (WX230) sininen ja valkoinen johdin tai niiden liitokset ole vioittuneet
3 blinkningar med 3 sekunders mellanrum	Överhettningsskyddets krets är bruten	Kontrollera den blåa och vita kabeln och kopplingarna till överhettningsskyddet (WX230)

Taulukko 1. Vikakoodit. Huom! Kaikki huoltotoimenpiteet tulee antaa ammattitaitoisen huoltohenkilöstön tehtäväksi. Tabell 1. Felmeddelanden. Obs! Allt servicearbete måste lämnas till professionell underhållspersonal.

3. OHJAUSKESKUKSEN ASENNUSOHJEET

Ohjauskeskus asennetaan saunahuoneen ulkopuolelle kuivaan paikkaan (ympäröivä lämpötila > +0°C)
HUOM! Ohjauskeskusta ei saa upottaa seinän rakenteisiin. Katso kuva 2.

3.1. Ohjauskeskuksen kannen irrottaminen

Kansi tulee irrottaa ennen ohjauskeskuksen asentamista seinään. Katso kuva 3.

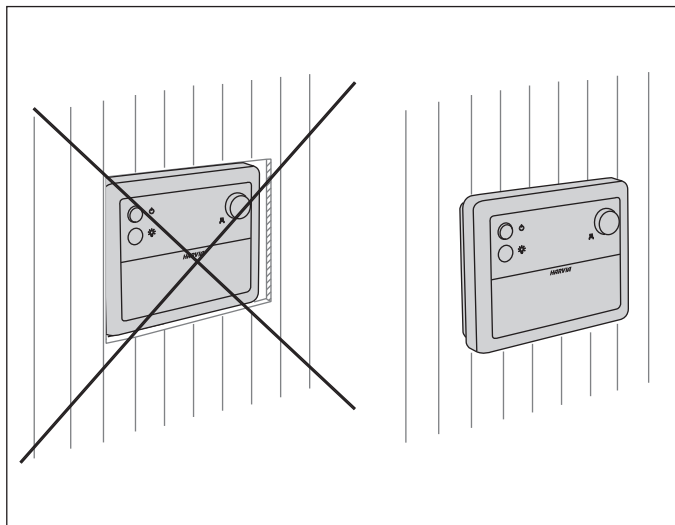
1. Irrota säätökytkin vetämällä sitä ulospäin. Älä irrota muita painikkeita.
2. Avaa kotelo käyttämällä ruuvimeisseliä tai vastaavaa työkalua. Työnnä ruuvimeisseli ohjauskeskuksen alapinnassa olevaan aukkoon.
3. Vedä samalla kannen alareunaa ulospäin.

3.2. Ohjauskeskuksen kiinnittäminen seinään

Pohjalevyssä on kolme reikää, joista ohjauskeskuksen kiinnitysruuvit voidaan ruuvata seinään. Poraa tarvittaessa reikä puuseinään 2,5 mm poranterällä. Jos kiinnität ohjauskeskuksen kiviseinään, riittävän syvä reikä kiinnitystulpalle 6 mm poranterällä. Työnnä tulppa reikään ja ruuvaa kiinnitysruuvi (1, ks. kuva 4) kiinni ruuvimeisselillä.

Ruuvin kantaa tulee jättää noin 2 mm näkyviin. Vie johdot ohjauskeskuksen läpiviennistä.

Ohjauskeskuksen voi jättää roikkumaan ylemmästä kiinnitysruuvista, kun ruuvinkanta on asetettu pohjalevyssä olevaan kapeaan uraan. Pidä ohjauskeskusta vaakasuorassa ja merkitse kahden alemman kiinnitysruuvien (2 ja 3) paikat pohjalevyn läpi. Tee reikien esivalmistelut kuten yllä ja kiristä ruuvit tiukasti pohjaan saakka.



Kuva 2. Ohjauskeskuksen asentaminen seinälle
 Bild 2. Styrpanelens väggmontering

3. MONTERINGSANVISNING FÖR STYRENHETEN

Styrenheten monteras i ett torrt utrymme utanför bastun (omgivande temperatur > +0 °C)

OBS! Styrenheten får inte fällas in i väggkonstruktionerna. Se bild 2.

3.1 Borttagning av styrenhetens lock

Innan styrenheten monteras på väggen ska locket avlägsnas. Se bild 3.

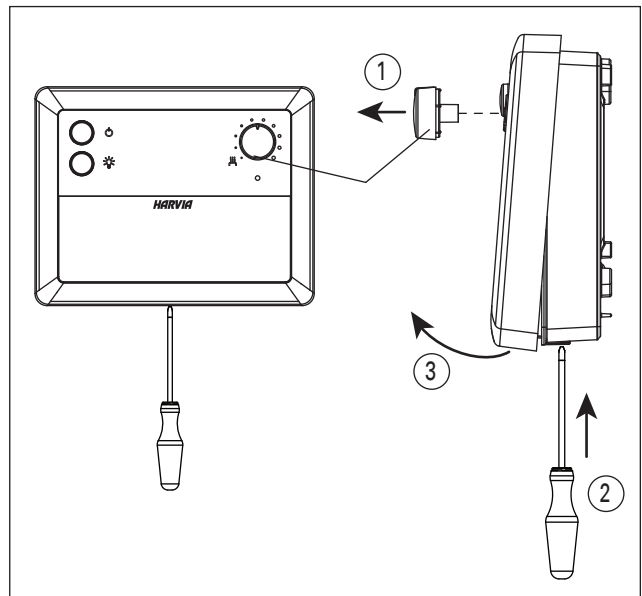
1. Ta loss reglaget genom att dra den utåt. Ta inte loss några andra knappar.
2. Öppna höljet med hjälp av en skruvmejsel eller ett motsvarande verktyg. Tryck in skruvmejseln genom öppningen på undersidan av styrenheten.
3. Dra ut lockets nedre del samtidigt.

3.2 Montering av styrenheten i väggen

I bottenkivan finns tre hål varigenom styrenhetens fästskruvar kan skruvas i väggen. Borra ett 2,5 mm hål i träväggen vid behov. Om du monterar styrenheten i en stenvägg, måste du borra ett tillräckligt djupt hål för pluggen med en 6 mm borrh. Tryck in pluggen i hålet och skruva fast fästskruven (1, se bild 4) med en skruvmejsel.

Skruvhuvudet lämnas synligt ca. 2 mm. Dra ledningarna via styrenhetens genomföring.

Man kan låta styrenheten hänga på den översta fästskruven när skruvhuvudet har placerats i det smala spåret i bottenkivan. Håll styrenheten horisontell och markera de två nedre fästskruvarnas (2 och 3) placering genom bottenkivan. Förbered hålen som beskrivet ovan och dra åt skruvarna hårt ända ned i botten.



Kuva 3. Ohjauskeskuksen kannen irrottaminen
 Bild 3. Borttagning av styrpanelens lock

3.3. Anturirasian asentaminen

Jos ohjauskeskuksella ohjataan seinäkiinnitteistä kiuasta, keskuksen kytketty anturirasia tulee asentaa saunan seinälle kiukaan yläpuolelle sen keskilinjalle ja 100 mm etäisyydelle katosta. Katso kuva 5.

3.4. Sähkökytkennät

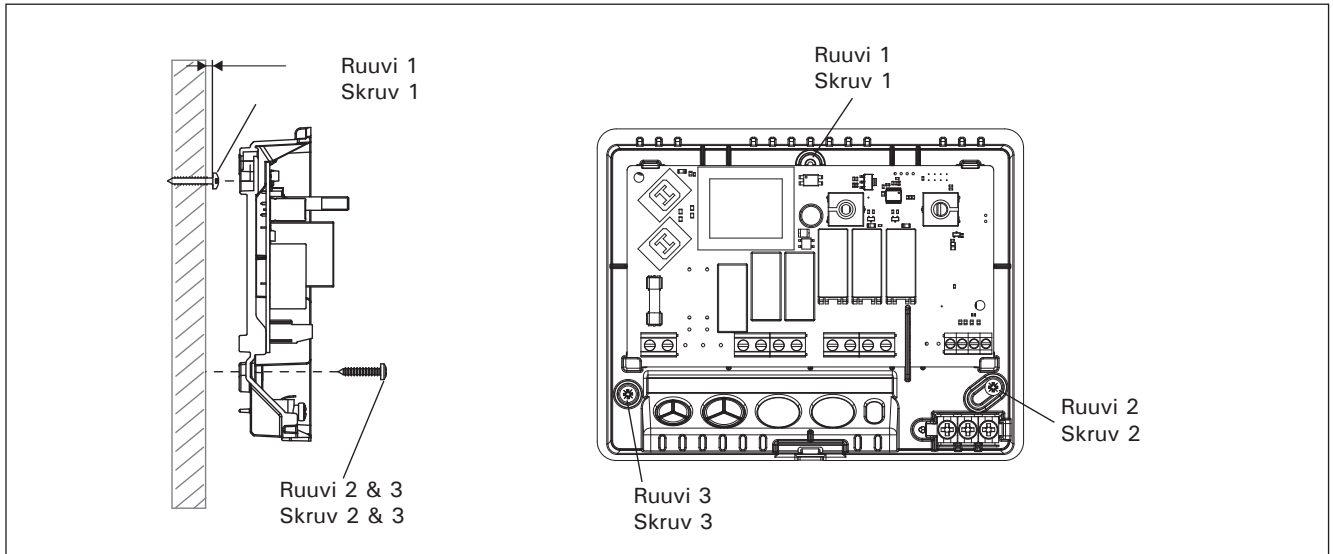
Katso sähkökytkennät kuvasta 6.

3.3 Montering av givardosan

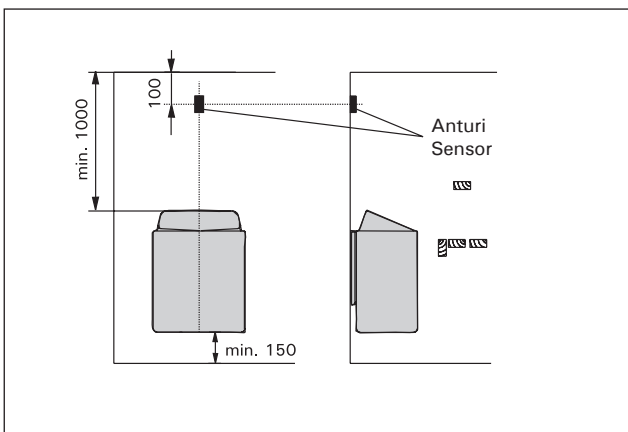
Vid styrning av ett väggmonterat aggregat, ska givardosan som är ansluten till styrenheten monteras på bastuväggen, i mitten ovanför aggregatet, och på 100 mm avstånd från taket. Se bild 5.

3.4. Elinstallationer

Se elinstallationer på bild 6.



Kuva 4. Seinäkiinnitys
Bild 4. Vägghästen



Kuva 5. Ohjauskeskuksen anturirasian sijoitus seinäkiinnitteisen kiukaan kanssa
Bild 5. Placering av styrenhetens sensor för väggmonterade bastuaggregat.

3.5. Harvia Senlog CF9:n huolto-ohjeet

Elektroniikkakortti on pikakiinnikkeillä kotelon pohjassa, joten sen voi vikatilanteessa helposti vaihtaa. Kortin vaihtaminen on nopeampi ja edullisempi vaihtoehto sille, että koko ohjauskeskus irrotetaan seinästä ja kaapeloinnista.

Elektroniikkakortti tulee vaihtaa, jos:

- kiuas ei lämpene, vaikka virta on kytketty pääkytkimestä (1), anturipiirin johdot on kytketty oikein ja kontaktorit ja kiukaan vastukset ovat ehjät
- vikaa ei saada paikallistettua ohjauskeskuksen ulkopuoliseen liitäntään.

HUOM! Ohjauskeskuksen elektroniikkakortin saa vaihtaa vain sähköasentaja, jolla on asianmukaiset luvat, noudattaen tarvittavia varotoimenpiteitä!

Sulakeviat (kuva 6)

- saunahuoneen valoa ei saa kytkettyä päälle ohjauskeskuksen kytkimestä 2, jos valon sulake F (T1AH) on palanut.

Huom! Palanut sulake täytyy vaihtaa uuteen, vastaavaan sulakkeeseen!

Termostaatin anturipiiriin viat

Anturirasiaan sijoitetut lämpötila-anturi ja ylikuumenemissuoja valvovat ohjauskeskuksen toimintaa. Lämpötilaa mitataan NTC-termistorilla. Vikatilanteessa ylikuumenemissuoja katkaisee virran kiukaalta pysyvästi.

3.5. Underhållsanvisningar för Harvia Senlog CF9

Elektronikkortet är ett instickskort fäst i botten av höljet, som vid felläge, enkelt kan bytas ut. Att byta ut instickskortet är snabbare och effektivare än demontering av hela styrenheten.

Elektronikkortet ska bytas om:

- aggregatet inte värms upp även om strömmen är påslagen via huvudbrytaren (1), givarkretsens ledningar är korrekt kopplade och kontaktorerna och aggregatets värmeelement är hela.
- om felet inte kan lokaliseras till ett uttag utanför styrenheten.

OBS! Styrenhetens elektroniikkort får endast bytas av en elektriker som innehar erforderliga tillstånd och som vidtar nödvändiga försiktighetsåtgärder!

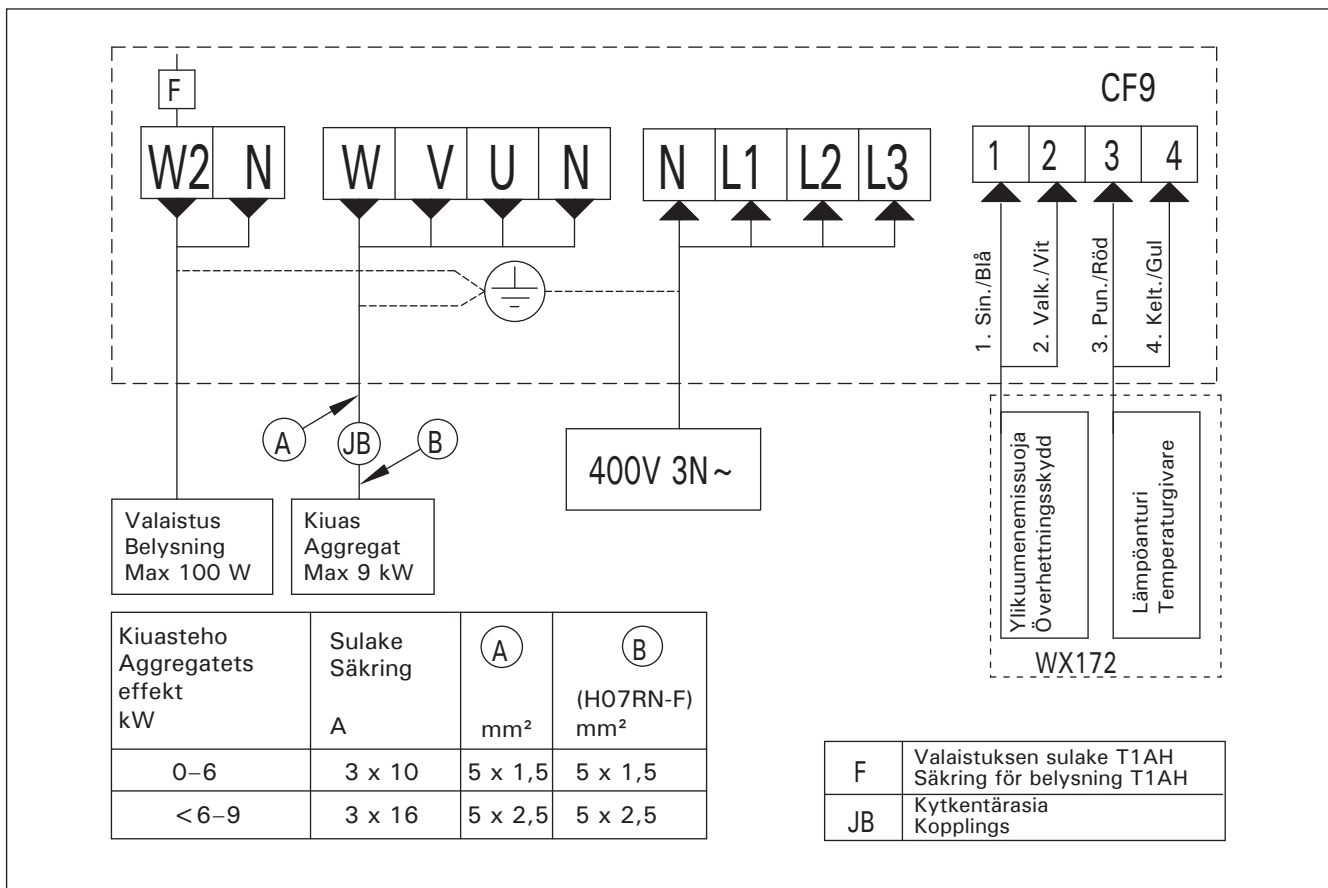
Säkringsfel (bild 6)

- Om belysningens säkring F (T1AH) har brunnit, kan bastubelysningen inte tändas med styrenhetens reglage 2.

Obs! En säkring som brunnit måste bytas ut mot en ny, motsvarande säkring!

Fel i termostatens givarkrets

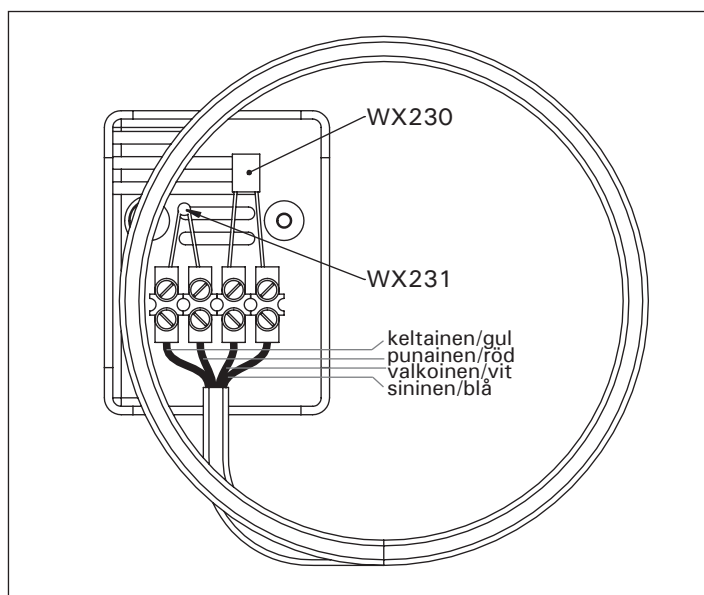
Temperaturgivaren och överhettningsskyddet, som är belägna i givardosan, övervakar styrenhetens funktion. Temperaturen mäts med en NTC-termistor. Vid en felsituation bryter överhettningsskyddet strömmen till aggregatet permanent.



Kuva 6. Kiukaan ja siihen kytketyn ohjauskeskus CF9:n sähkökytkennät
Bild 6. Kopplingschema för aggregat tillsammans med styrenheten CF9

Jos pidennät anturijohtoa, ole erityisen huolellinen, etteivät antureiden johtimet mene ristiin. NTC-termistorin vastus on +25°C:n lämpötilassa 22 kilo-ohmia. Voit etsiä oikeat johtimet ohjauskeskuksen liitännäimästä kohdista 3 ja 4 käyttämällä yleismittaria. Ylikuumenemissuojan WX230 (T150) vastus yleismittarilla mitattuna on lähellä nollaa ohmia, ja sen johtimet on kytketty ohjauskeskuksen liitännäisiin kohdissa 1 ja 2. Ks. kuva 6.

Om du ska förlänga givarsladden, ska du vara särskilt noggrann med att inte givarsladdarna går i kors. NTC-termistorns motstånd är 22 kilo-ohm vid en temperatur om +25 °C. De korrekta sladdarna hittar du vid platserna 3 och 4 på styrenhetens anslutningsskena med en multimeter. Mätt med en multimeter är motståndet för överhettningsskyddet WX230 (T150) närmare noll ohm och dess sladdar är anslutna till styrenhetens uttag vid platserna 1 och 2. Se bild 6.



Kuva 7. Lämpötila-anturi WX172
Bild 7. Temperaturgivare WX172

4. VARAOSAT

4. RESERVDLAR

1	Lämpötila-anturi	Temperaturgivare	WX172
2	Overheat protector	Överhettningsskydd	WX230
3	Piirikortti	Kretskort	WX111
4	NTC-termistori	NTC-termistor	WX231

Suosittellemme käyttämään vain valmistajan varaosia.
Vi rekommenderar användning av enbart tillverkarens reservdelar.

1. HARVIA SENLOG CF9

1.1. General

The control unit Harvia Senlog CF9 is intended for the control of 3-phase sauna heaters (max. 9 kW) in family saunas that do not have fixed control devices (3-phase electric system).

The control unit keeps the heater on for a maximum of 6 hours. It is not possible to switch the heater on in advance from the control unit.

The components of the sensor box monitor the functioning of the control unit. The temperature sensor and the overheat protector are located in the sensor box. The temperature is sensed by an NTC thermistor. In case of malfunction, this overheat protector will cut off the heater power permanently.

The unit is equipped with a temperature sensor, which must be connected to the centre in accordance with instructions. Check the correct location for the temperature sensor from the heater's instructions for installation and use.

1.2. Technical Data

- Maximum setting temperature is circa 110 °C
- Control unit dimensions: width 185 mm height 145 mm and depth circa 58 mm
- Weight circa 0.6 kg
- Power supply: 400V 3N AC
- Load: Max. 9 kW
- Heater supply load: U, V, W 3 kW/ Phase
- Safety category: IPX3, mounted outside sauna and washroom area in dry location.
- Maximum ON-time: 6 h
- Temperature regulator:
 - Sauna: 40 °C–110 °C
- Sensor: Temperature sensor, overheat protector
- Light switch/Air conditioning switch: Max. 100 W
- Troubleshooting: See table 1.

2. INSTRUCTIONS FOR USE OF CONTROL UNIT

! Before switching the heater on always check that there isn't anything on top of the heater or inside the given safety distance.

1. Main switch

Start heating the heater unit by pressing the main switch (1) on the control unit to position 1. The heater then begins to warm up immediately. The heater will remain on for 6 hours, unless it is turned off earlier from the main switch (position 0).

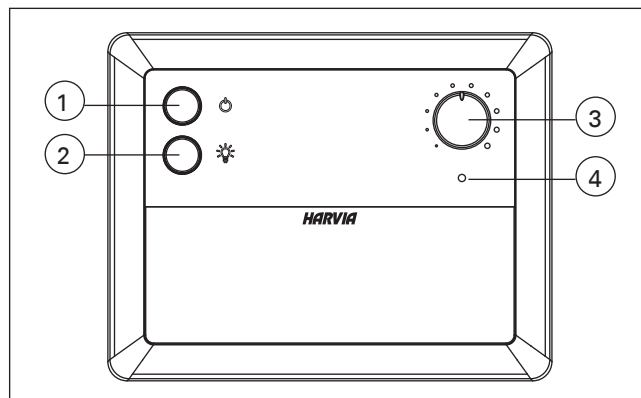


Figure 1. Control unit switches and indicator lights
Abbildung 1. Schalter und Kontrolllampen des Steuergerätes

1. HARVIA SENLOG CF9

1.1. Allgemeines

Das Steuergerät Harvia Senlog CF9 ist für die Steuerung dreiphasiger elektrischer Öfen (max. 9 kW) in Privatsaunen ausgelegt, die nicht über eingebaute Regler verfügen (dreiphasiges Elektrosystem).

Das Steuergerät ermöglicht eine maximale Einschaltzeit des Ofens von sechs Stunden. Es ist nicht möglich, vom Steuergerät aus eine Vorwahlzeit für den Ofen einzustellen.

Die Funktionen des Steuergeräts werden von den Komponenten des Fühlergehäuses gesteuert/geregt. In dem Fühlergehäuse befinden sich ein Temperaturfühler und ein Überhitzungsschutz. Ein NTC-Thermistor tastet die Temperatur ab, und der Überhitzungsschutz unterbricht beim Auftreten eines Defekts die Stromzufuhr zum Saunaofen.

Das Gerät ist mit einem Temperaturfühler ausgestattet, der vorschriftsmäßig am Steuergerät anzuschließen ist. Überprüfen Sie den richtigen Standort des Temperaturfühlers nach den Gebrauchs- und Montageanleitungen des Ofens.

1.2. Technische Daten

- die maximale Temperatureinstellung beträgt ca. 110 °C
- Maße des Steuergeräts: Breite 185 mm Höhe 145 mm und Tiefe ca. 58 mm
- Gewicht: ca. 0,6 kg
- Netzspannung: 400V 3N AC
- Anschlussleistung: Max. 9 kW
- Saunaofensteuerung: U, V, W 3 kW/ Phase
- Schutzart: IPX3, Installation außerhalb des Sauna- und Waschraums an einem trockenen Ort
- Einschaltzeit: 6 h
- Temperaturregelung:
 - Sauna: 40 °C–110 °C
- Fühler: Temperaturfühler, Überhitzungsschutz
- Lichtshalter/Lüftungsschalter: Max. 100 W
- Störungen: Siehe Tabelle 1.

2. BEDIENUNGSANLEITUNG FÜR DAS STEUERGERÄT

! Bevor Sie den Ofen anschalten, bitte überprüfen, dass keine Gegenstände auf dem Ofen oder in der unmittelbaren Nähe des Ofens liegen.

1. Hauptschalter

Die Inbetriebnahme des Ofens erfolgt durch Drücken des Hauptschalters (1) am Steuergerät in Position 1. Daraufhin beginnt der Ofen unmittelbar mit der Beheizung. Der Ofen bleibt sechs Stunden lang in Betrieb, wenn er nicht vorher über den Hauptschalter (Position 0) ausgeschaltet wurde.

2. Light switch

Power for the sauna lighting can be drawn from the control unit connector (W2). A1 ampere fuse in the circuit limits the lighting power (max 100 W). When the light switch (2) is in position 1, the light is switched on, and in position 0, it is switched off.

3. Temperature adjuster

The temperature adjuster is used to set the desired temperature in the sauna. As the adjuster does not have a temperature scale, testing is required to find the desired temperature.

Testing can begin from half way between the minimum and maximum position. When turning the adjuster clockwise, the temperature rises, when it is turned anti-clockwise, the temperature falls. Once the adjuster is in the position that sets the desired temperature for the sauna quickly and keeps it stable, there is no further need to touch the adjuster. When the temperature reaches +65 – +80 degrees, the heater stones are also sufficiently warm, and the sauna is ready for use. If the heater efficiency is suitable, the sauna takes no more than an hour to warm up.

4. Indicator light

- Light is on: Control unit is on and working correctly.
- Light is off: Control unit is shut down or out of electricity.
- Error messages (table 1).

NOTE! It is essential that the control unit of the heater has cut off power from the heating elements after the set time has elapsed or the heater has been switched off manually.

The person in charge of the installation of the control unit has to deliver the instructions for installation and use with the heater, and give user training for the person who will operate the heater and the control unit before installation is complete!

2. Schalter für Saunabeleuchtung

Der für die Saunabeleuchtung benötigte Strom kann über den Stecker des Steuergeräts (W2) bezogen werden. Eine im Schaltkreis integrierte 1 Ampere-Sicherung begrenzt die Leistung für die Beleuchtung auf max. 100 W. Wenn sich der Schalter für die Beleuchtung (2) in Position 1 befindet, ist das Licht eingeschaltet, in Position 0 ist es ausgeschaltet.

3. Temperaturregler

Der Temperaturregler dient zur Einstellung der gewünschten Saunatemperatur. Da der Regler nicht über eine Temperaturskala verfügt, muss die gewünschte Temperatur durch Ausprobieren ermittelt werden.

Dabei kann mit dem Mittelwert zwischen Mindest- und Höchststellung begonnen werden. Durch Drehen nach rechts wird die Temperatur erhöht, durch Drehen nach links wird sie verringert. Wenn sich der Regler in der Position für die gewünschte Saunatemperatur befindet, wird diese Temperatur in kürzester Zeit eingestellt und bleibt konstant, so dass der Regler keiner weiteren Bedienung bedarf. Wenn die Temperatur +65 – +80 Grad erreicht hat, sind die Ofenplatten warm genug. Die Sauna kann nun benutzt werden. Bei angemessener Ofenleistung ist die Sauna innerhalb von einer Stunde aufgeheizt.

4. Kontrolllampe

- Kontrolleuchte leuchtet: Das Steuergerät ist eingeschaltet und arbeitet korrekt.
- Kontrolleuchte leuchtet nicht: Das Steuergerät ist ausgeschaltet.
- Fehlermeldungen (Tabelle 1).

ACHTUNG! Die Heizelemente sollten UNBEDINGT über das Steuergerät des Ofens vom Netzstrom abgetrennt werden, nachdem die Einschaltzeit abgelaufen ist bzw. der Ofen von Hand ausgeschaltet wurde.

Der für die Installation des Steuergeräts verantwortliche Monteur ist verpflichtet, dem Benutzer die Installations- und Bedienungsanleitung des Saunaofens auszuhändigen und der Person, die den Ofen und das Steuergerät bedient, vor Abschluss der Installation eine Schulung zu geben.

	Description/Beschreibung	Remedy/Abhilfe
2 flash in every 3 second	Temperature sensor's measuring error.	Check the red and yellow wires to the temperature sensor (WX231) and their connections (see figure 6) for faulties.
2 x Aufleuchten in 3 sec	Messfehler des Temperaturfühlers.	Prüfen Sie die roten und gelben Kabel zum Temperaturfühler (WX231) und deren Verbindungen (siehe Abb. 6) auf Fehler.
3 flash in every 3 second	Overheat protector's measuring circuit broken.	Check the blue and white wires to the overheat protector (WX230) and their connections (see figure 6) for faulties.
3 x Aufleuchten in 3 sec	Messkreis des Überhitzungsschutzes unterbrochen	Prüfen Sie die blauen und weißen Kabel zum Überhitzungsschutz (WX230) und deren Verbindungen (siehe Abb. 6) auf Fehler.

Table 1. Error messages. Note! All service operations must be done by professional maintenance personnel.
Tabelle 1. Fehlermeldungen. Achtung! Alle Wartungsmaßnahmen müssen von qualifiziertem technischem Personal durchgeführt werden.

3. INSTRUCTIONS FOR INSTALLING THE CONTROL UNIT

The control unit is installed outside the sauna room, in a dry place (ambient temperature $> +0^{\circ}\text{C}$).

NOTE! The control unit should not be embedded within the wall structure. Figure 2.

3.1. Removing the top plate of the control unit

The top plate should be removed before mounting the control unit on the wall. See figure 3.

4. Remove the adjustment wheel by pulling it out. Do not remove other buttons.
5. Use a screwdriver or other similar tool to open the cover. Put screwdriver to the hole beneath of the control unit and push it.
6. At the same time pull from the lower edge of the cover.

3.2. Fastening the control unit to the wall

There are holes for three screws in the base plate of the control unit for fastening it to the wall. If necessary, drill a hole in the wooden wall using a 2.5 mm bit. If you have to fasten the control unit to a stone wall, drill a 6 mm hole deep enough to accommodate a raw plug. Hit the raw plug into the hole and screw the fastening screw (1) into place with a screwdriver.

About 2 mm of the screw head should be left visible. The cables entering and exiting the control unit are passed through the open holes.

The device can be left suspended by the upper screw when you have secured the screw head into the narrow notch of the hole in the base plate. Mark the locations for the two lower fastening screws (2 and 3) when holding the device in the upright position, and follow the same procedure, with the exception that these screws should be screwed tightly in as far as they go. See fig. 4.

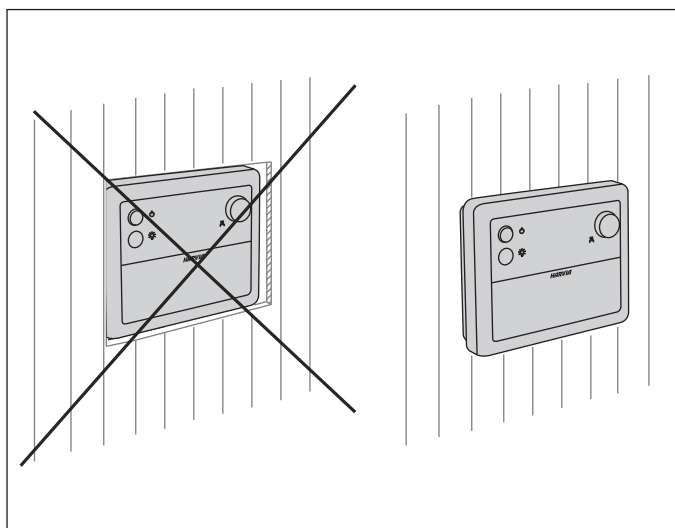


Figure 2. Mounting the control unit
Abbildung 2. Montage des Steuergeräts an der Wand

3. INSTALLATIONSANLEITUNG FÜR DAS STEUERGERÄT

Das Steuergerät wird an einem trockenen Ort außerhalb der Saunakabine (Betriebstemperatur $> +0^{\circ}\text{C}$).

ACHTUNG! Das Steuergerät darf nicht in die Wandkonstruktion versenkt werden. Abb. 2.

3.1. Lösen des Steuergerätdeckels

Der Deckel ist vor der Installation des Steuergeräts an der Wand abzunehmen. Siehe Abb. 3.

1. Bitte ausschließlich die Einstellknöpfe durch vorsichtiges Herausziehen entfernen.
2. Benutzen Sie einen Schraubendreher oder ähnliches Werkzeug um den Deckel zu öffnen. Den Schraubendreher in das Loch unter der Steuereinheit setzen und drücken.
3. Gleichzeitig ziehen Sie die Abdeckung von der Unterkante aus heraus.

3.2. Befestigung des Steuergeräts an der Wand

Auf der Auflageplatte des Steuergeräts sind Bohrungen für drei Schrauben vorhanden, mit denen das Gerät an der Wand befestigt wird. Bei Bedarf ist unter Verwendung eines 2,5 mm-Bohrers ein Loch in die Holzwand zu bohren. Wenn das Steuergerät an eine Steinwand befestigt werden soll, ist ein Loch von 6 mm Größe zu bohren, das tief genug für einen Dübel ist. Der Dübel wird nun in das Bohrloch gesteckt und die Sicherungsschraube (1) wird mit einem Schraubendreher eingedreht.

Die Schraube sollte noch ca. 2 mm aus der Bohrung herausragen. Die zur und von der Steuereinheit führenden Kabel werden durch die vorbereiteten Bohrungen verlegt.

Das Gerät kann an der obersten Schraube aufgehängt werden, wenn sichergestellt ist, dass diese in der schmalen Führung der Auflageplatte eingrastet ist. Die Bohrungen für die beiden unteren Sicherungsschrauben (2 und 3) werden beiseitig gehaltenem Gerät markiert. Die Vorgehensweise ist

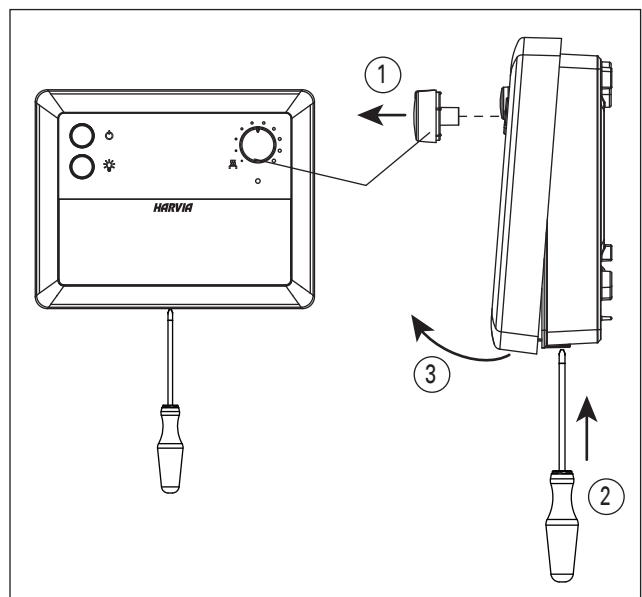


Figure 3. Removing the top plate of the control unit
Abbildung 3. Lösen des Steuergerätdeckels

3.3. The installation of the sensor box

To control wall-mounted heaters with the control unit, the sensor box connected to the unit should be installed on the sauna wall above the heater on its central line, running parallel to its sides, and 100 mm from the ceiling. See figure 5.

die gleiche wie oben, mit dem Unterschied, dass diese Schrauben so weit wie möglich eingedreht werden. Siehe Abb. 4.

3.3. Installation des Fühlergehäuses

Zur Steuerung von Saunaöfen mit Wandbefestigung über das Steuergerät muss das an das Gerät angeschlossene Fühlergehäuse an der Saunawand oberhalb des Ofens, auf der Mittelachse in Breitenrichtung des Ofens und im Abstand von 100 mm zur Decke angebracht werden. Siehe Abb. 5.

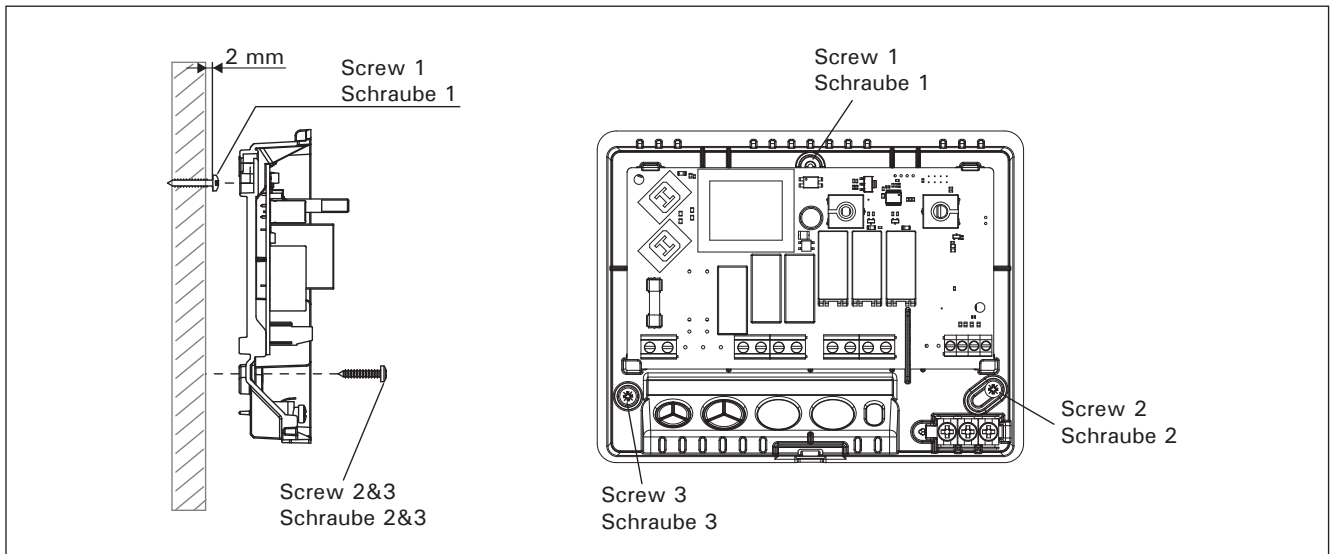


Figure 4. Fastening the device to the wall
Abbildung 4. Wandbefestigung

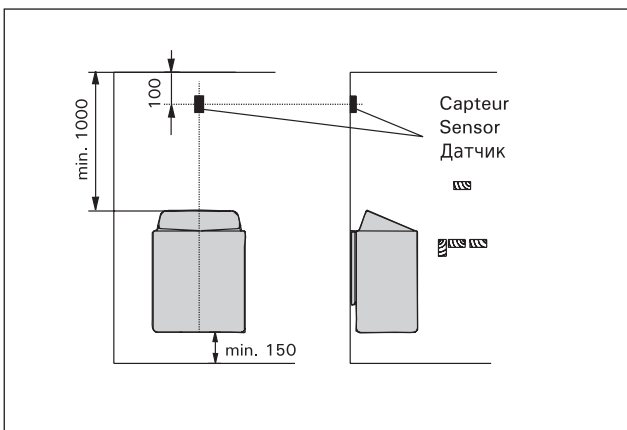


Figure 5. The place of the sensor box of the control unit connection with wall-mounted heaters.
Abbildung 5. Lage des Fühlergehäuses des Steuergeräts bei Saunaöfen mit Wandmontage.

Thermostat sensor circuit faults

The components of the sensor box monitor the functioning of the control unit. The temperature sensor and the overheat protector are located in the sensor box. The temperature is sensed by an NTC thermistor, and there is an overheat protector. In case of malfunction, this overheat protector will cut off the heater power permanently.

You must be particularly careful when extending the sensor lead to avoid the component conductors from crossing. The resistance of the NTC thermistor is 22 kilo-ohms at a temperature of +25°C. By means of a multimeter, it is then easy to find the correct conductors for the control unit terminal board in areas 3 and 4. The resistance of the overheat protector WX230 (T150) measured with a multimeter is approximately zero ohms, and the conductors of this component are connected with the control unit terminal board in areas 1 and 2.

ACHTUNG! Eine defekte Sicherung muss gegen eine Sicherung desselben Widerstands ausgetauscht werden.

Defekte im Fühlerkreis des Thermostats

Die Funktionen des Steuergeräts werden von den Komponenten des Fühlergehäuses gesteuert/ge-regelt. In dem Fühlergehäuse befinden sich ein Temperaturfühler und ein Überhitzungsschutz. Ein NTC-Thermistor tastet die Temperatur ab, und der Überhitzungsschutz unterbricht beim Auftreten eines Defekts die Stromzufuhr zum Saunaofen.

Bei Verlängerung der Fühlerleitungen müssen Sie besonders vorsichtig vorgehen, da verhindert werden muss, dass sich die zusammengesetzten Leiter kreuzen. Der Widerstand des NTC-Thermistors beträgt 22 Kiloohm bei einer Temperatur von +25°C. Mit Hilfe eines Multimeters können die korrekten Leiter für den Kontaktgeber des Steuergeräts in den Bereichen 3 und 4 leicht gefunden werden. Der Widerstand der Wärmesicherung (T150) beträgt mit einem Multimeter gemessen ca. Null Ohm. Die Leiter dieser Komponente werden mit dem Kontaktgeber des Steuergeräts in den Bereichen 1 und 2 verbunden.

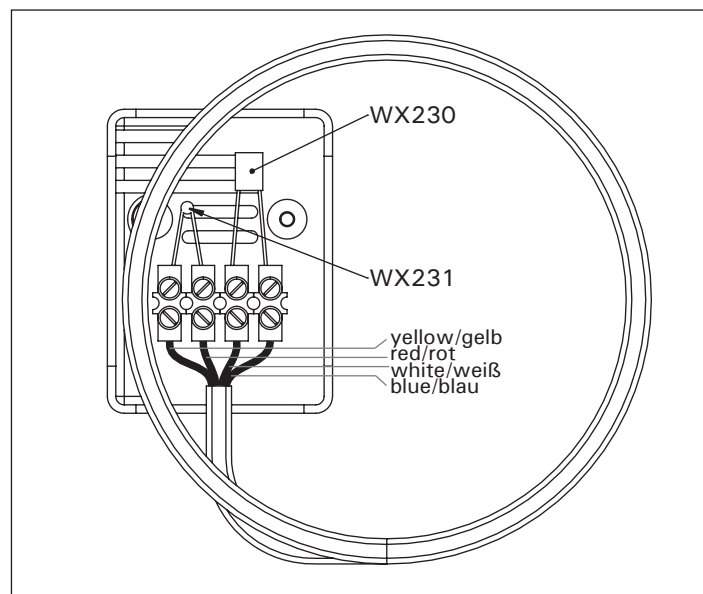


Figure 7. Temperature sensor WX172
Abbildung 7. Temperaturfühler WX172

4. SPARE PARTS

4. ERSATZTEILE

1	Temperature sensor	Temperaturfühler	WX172
2	Overheat protector	Überhitzungsschutz	WX230
3	Circuit board	Platine	WX111
4	NTC-resistor/thermistor	NTC-Widerstand/Thermistor	WX231

We recommend to use only the manufacturer's spare parts.
Es dürfen ausschließlich die Ersatzteile des Herstellers verwendet werden.

1. HARVIA SENLOG CF9

1.1. Общие положения

Пульт управления Harvia Senlog CF9 предназначен для управления 3-фазными электрокаменками (макс. 9 кВт) в семейных саунах, не имеющими устройств управления (3-фазная электрическая сеть).

Пульт управления включает каменку максимум на 6 часов. Невозможно с помощью пульта управления включить каменку на более длительное время.

За функционированием пульта управления следят компоненты, расположенные в корпусе датчика. В корпусе датчика расположены датчик температуры и защита от перегрева. Температура измеряется NTC-термистором. В случае неисправности защита от перегрева полностью отключит электропитание каменки.

Устройство снабжено датчиком температуры, который должен подключаться в соответствии с инструкцией. Сверьте правильное положение датчика температуры с инструкцией по установке и эксплуатации электрокаменки.

1.2. Технические характеристики

- Максимальная устанавливаемая температура: около 110°C
- Размеры пульта управления: ширина 185 мм, высота 145 мм, глубина около 58 мм.
- Вес: около 0.6 кг
- Электропитание: 400 В 3N~ (переменный ток)
- Нагрузка: макс. 9 кВт
- Категория защиты: IPX3, установка вне сауны и ванной комнаты в сухом месте
- Предусмотренное время работы: 6 час
- Регулирование температуры: сауна: 40-110°C
- Датчик: датчик температуры, защита от перегрева
- Включение-выключение освещения/вентиляции: макс. 100 Вт
- Диагностика: см. Таблицу 1

2. ИНСТРУКЦИЯ ПО ЭКСПЛУАТАЦИИ ПУЛЬТА УПРАВЛЕНИЯ

! **Перед включением электрокаменки убедитесь в отсутствии посторонних предметов непосредственно на каменке и в пределах заданных безопасных расстояний от нее.**

1. Главный переключатель

Включите нагрев каменки, нажав главный переключатель (1) на пульте управления (положение ВКЛ). Каменка после этого немедленно начнет нагреваться. Каменка останется включенной в течение 6 часов, если ранее не будет выключена главным переключателем (положение ОТКЛ).

2. Переключатель освещения

Электропитание для освещения сауны можно взять с контакта пульта управления (W2). Предохранитель 1 А в цепи ограничивает мощность освещения (макс. 100 Вт). Освещение включено при положении переключателя освещения (2) в положении ВКЛ, и выключено в положении переключателя ОТКЛ.

3. Регулятор температуры

Регулятор температуры используется для установки желаемой температуры в сауне. Так как регулятор температуры не имеет температурной шкалы, для нахождения желаемой температуры требуется тестирование.

Тестирование можно начать с среднего положения между минимальным и мак-

симальным положениями. При повороте регулятора по часовой стрелке температура увеличивается, против часовой стрелки - уменьшается. Когда регулятор оказывается в положении, при котором желаемая температура в сауне устанавливается быстро и остается постоянной, его можно больше не трогать. Когда температура в сауне достигает +65 - +80°C, камни в каменке уже достаточно горячие и сауна готова для использования. Если мощность каменки подходящая, сауне не требуется для нагрева более 1 часа.

4. Индикаторная лампа

- Индикатор светится: пульт управления включен и работает правильно
- Индикатор не светится: пульт управления выключен либо нет электропитания
- Сообщения об ошибках (Таблица 1).

ВНИМАНИЕ! Необходимо, чтобы пульт управления отключал питание ТЭНов по истечении установленного времени работы или при выключении каменки вручную.

Ответственное за установку пульта управления лицо должно по завершении установки оставить инструкцию по установке и эксплуатации вместе с каменкой и провести обучение лица, которое будет работать с каменкой и пультом управления!

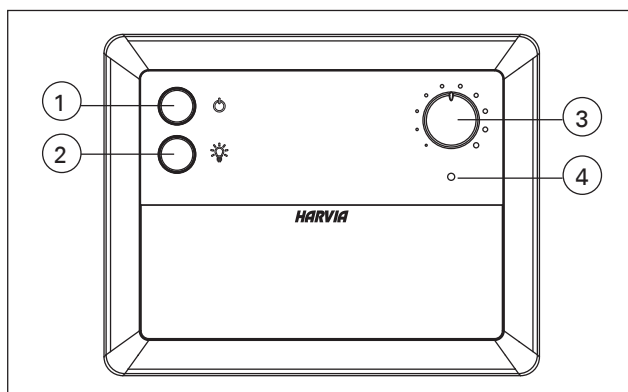


Рисунок 1. Переключатели и индикаторные лампы пульта управления

	Описание	Действие
2 мигания каждые 3 секунды	Ошибка измерения датчика температуры.	Проверьте на наличие повреждений красный и желтый провода датчика температуры (WX231) и их соединения (см. Рисунок 6).
3 мигания каждые 3 секунды	Разрыв в измерительной цепи защиты от перегрева.	Проверьте на наличие повреждений синий и белый провода защиты от перегрева (WX230) и их соединения (см. Рисунок 6).

Таблица 1. Сообщения об ошибках. Внимание! Все сервисные операции должны выполняться профессиональными ремонтниками.

3. ИНСТРУКЦИЯ ПО УСТАНОВКЕ ПУЛЬТА УПРАВЛЕНИЯ

Пульт управления устанавливается вне парилки сауны в сухом месте (с температурой окружающего воздуха $>+0^{\circ}\text{C}$).

ВНИМАНИЕ! Пульт управления нельзя встраивать в стену. См. Рисунок 2.

3.1. Снятие верхней крышки пульта управления

Верхняя крышка должна быть снята перед монтажом пульта управления на стену. См. Рисунок 3.

1. Снимите рукоятку регулятора температуры, вытягивая ее. Не снимайте кнопки других переключателей.
2. Воспользуйтесь отверткой или другим похожим инструментом, чтобы снять крышку. Вставьте отвертку в отверстие снизу пульта управления и надавите на нее.
3. В это же самое время потяните за нижний край крышки.

3.2. Крепление пульта управления к стене.

На задней стенке корпуса пульта управления имеются три отверстия для шурупов для крепления пульта к стене. При необходимости просверлите в деревянной стене отверстие, используя сверло диаметром 2.5 мм. При креплении пульта управления к каменной стене просверлите отверстие диаметром 6 мм, достаточно глубокое для установки дюбеля. Забейте дюбель в отверстие и закрутите отверткой крепежный шуруп (1) на место.

Между головкой шурупа и стеной должен остаться видимый зазор около 2 мм. Входящие и выходящие кабели пульта управления пропускаются через открытые отверстия.

Устройство может висеть на верхнем шурупе, если вставить головку шурупа в вырез отверстия в форме стрелы на задней стенке корпуса. Отметьте положения двух нижних крепежных шурупов (2 и 3), удерживая устройство строго вертикально, и выполните описанные ранее действия, за исключением того, что эти шурупы должны быть закручены как можно плотнее. См. Рисунок 4.

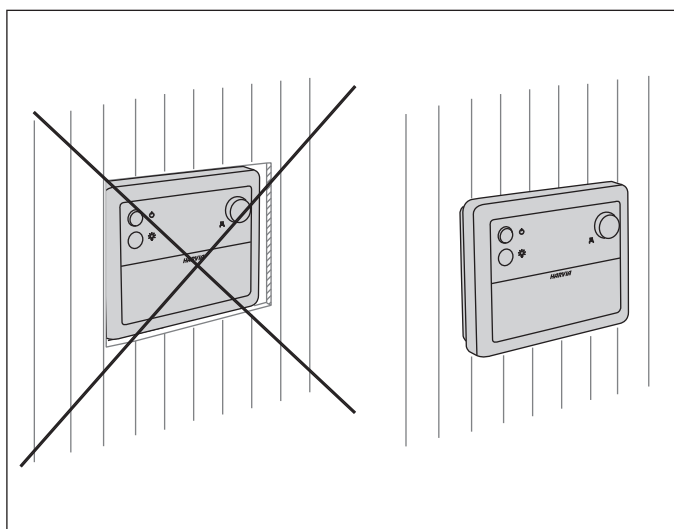


Рисунок 2. Монтаж пульта управления

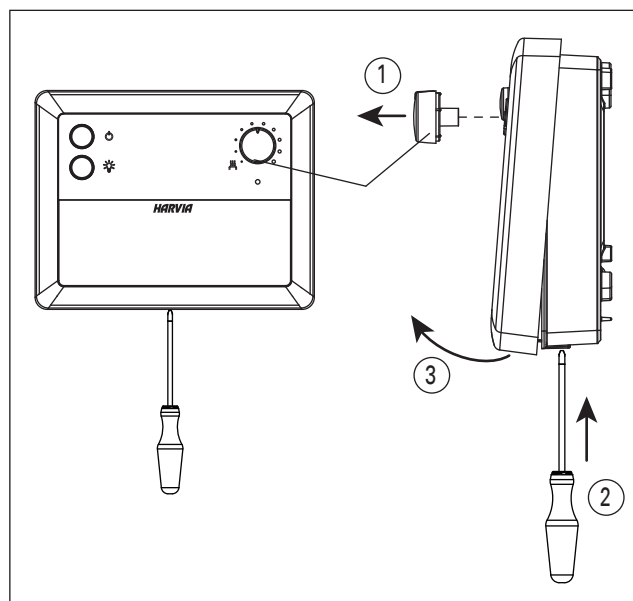


Рисунок 3. Снятие верхней крышки пульта управления

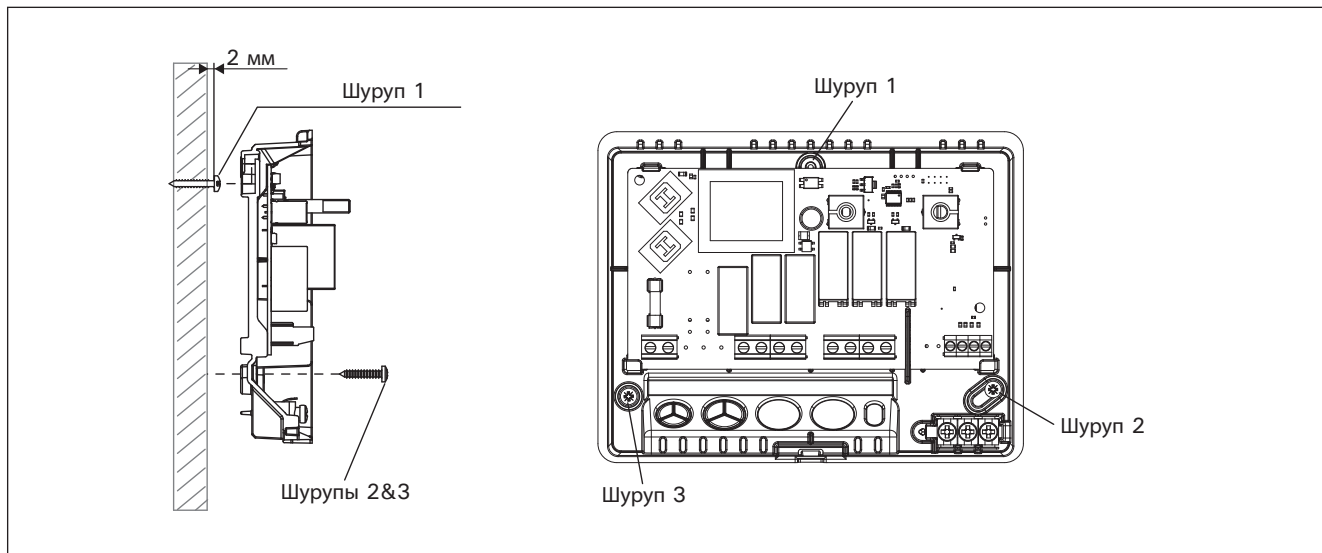


Рисунок 4. Крепление устройства к стене

3.3. Установка датчика.

Для управления настенными каменками с помощью пульта управления подключенный к пулту датчик должен быть установлен на стене сауны над каменкой на ее средней линии, проходящей параллельно ее сторонам, на 100 мм ниже потолка. См. Рисунок 5.

3.4. Электрическое подключение

Схема подключения - см. Рисунок 6.

3.5. Инструкция по сервисному обслуживанию для пульта управления Harvia Senlog CF9

Электронная плата крепится на защелках к задней части корпуса, так что ее легко поменять, если оборудование выйдет из строя. Замена платы - это быстрая и всегда более дешевая альтернатива замене целого устройства с отключением всех его кабелей.

Электронная плата должна быть заменена, если:

- каменка не нагревается, даже если мощность включена главным переключателем (1), проводники цепи датчика термостата подключены правильно, контакторы и нагревательные элементы исправны;
- неисправность не находится на внешних соединениях пульта управления.

ВНИМАНИЕ! Заменять электронную плату может только квалифицированный электрик, с соблюдением необходимых предосторожностей!

Неисправность предохранителя (Рисунок 6)

- освещение сауны нельзя включить с помощью кнопки (2) переключателя освещения пульта управления, если предохранитель освещения F (T1A) вышел из строя.

ВНИМАНИЕ! Перегоревший предохранитель должен быть заменен новым с таким же номиналом.

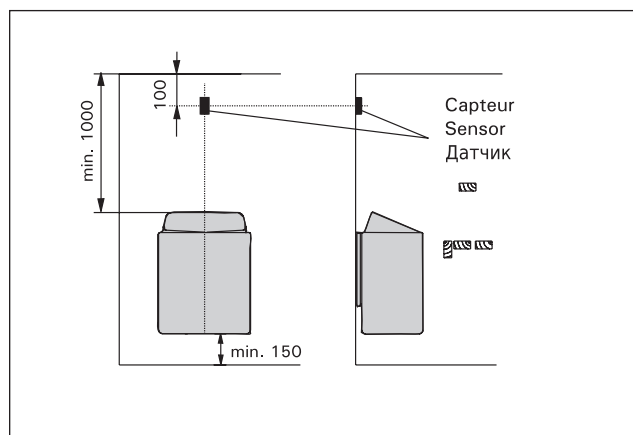


Рисунок 5. Положение датчика пульта управления при подключении к настенным электрокаменкам

Неисправность цепи датчика термостата

Функционирование пульта управления отслеживают компоненты в корпусе датчика. В корпусе датчика расположены датчик температуры и защита от перегрева. Температура измеряется NTC-термистором, есть также защита от перегрева. В случае неисправности защита от перегрева полностью отключит электропитание каменки.

Следует быть особенно осторожным при удлинении проводников датчика, чтобы избежать перепутывания проводников его компонентов. NTC-термистор имеет сопротивление 25 кОм при температуре +25°C. С помощью мультиметра легко найти правильные проводники на коммутационной колодке пульта управления (клеммы 3 и 4). Сопротивление защиты от перегрева WX230 (T150), измеряемое мультиметром, приблизительно 0 Ом, и проводники этой компоненты соединяются с клеммами 1 и 2 коммутационной колодки пульта управления.

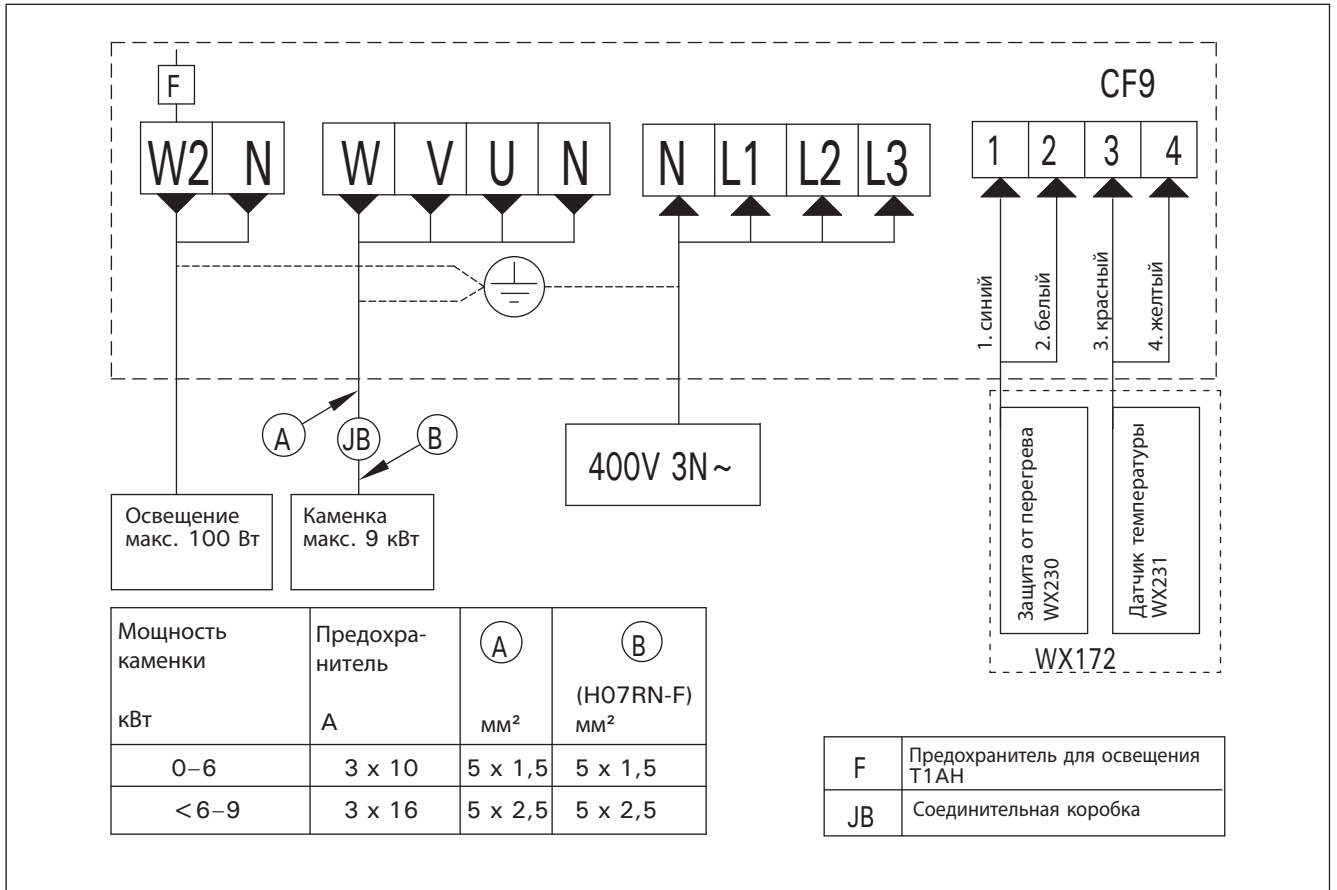


Рисунок 6. Схема подключения каменок к пульту управления CF9

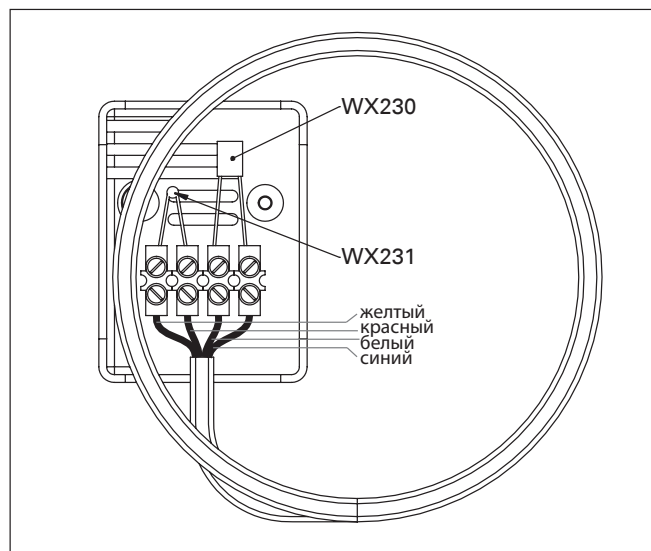


Рисунок 7. Датчик температуры WX172

4. ЗАПАСНЫЕ ЧАСТИ

1	Датчик температуры	WX172
2	Защита от перегрева	WX230
3	Электронная плата	WX111
4	NTC-резистор/термистор	WX231

Мы рекомендуем использовать только одобренные изготовителем запасные части.

HARVIA

PL12

40951 Muurame

Finland

www.harvia.fi