

Cas-4530 Typ



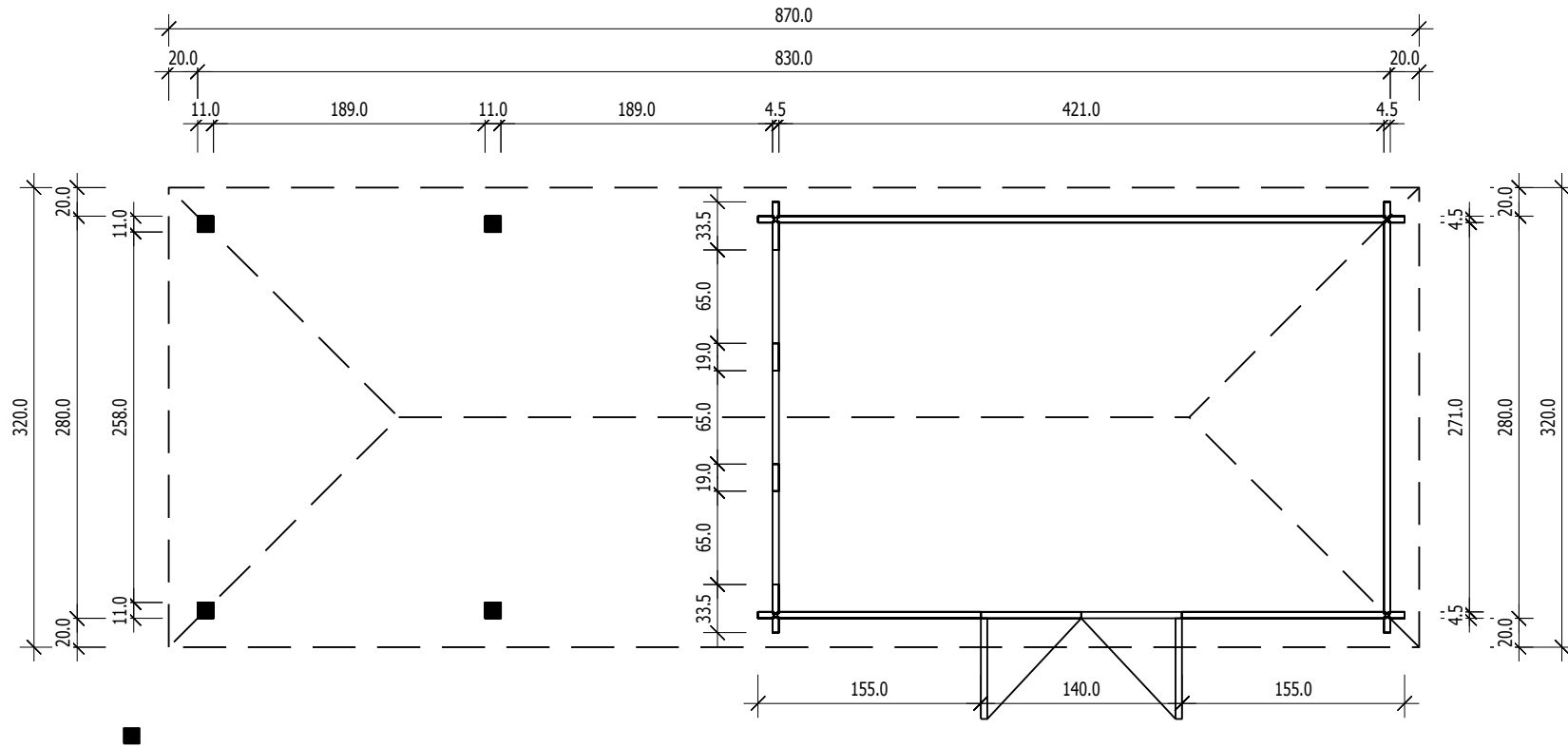
Bemerkung: die Ansicht von Turen, Fenster und anderen Teilen kann abweichen von diesem Bild



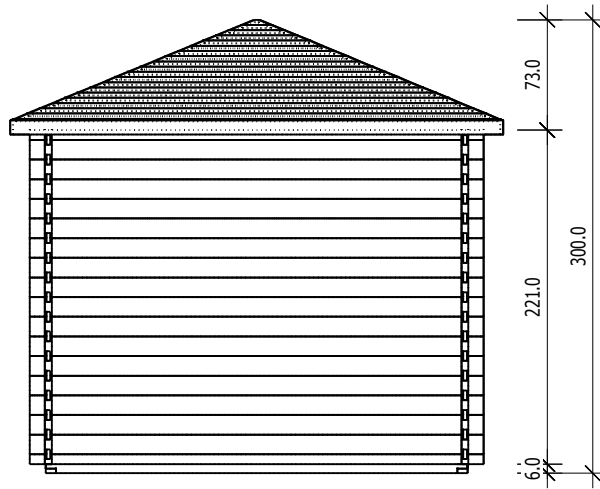
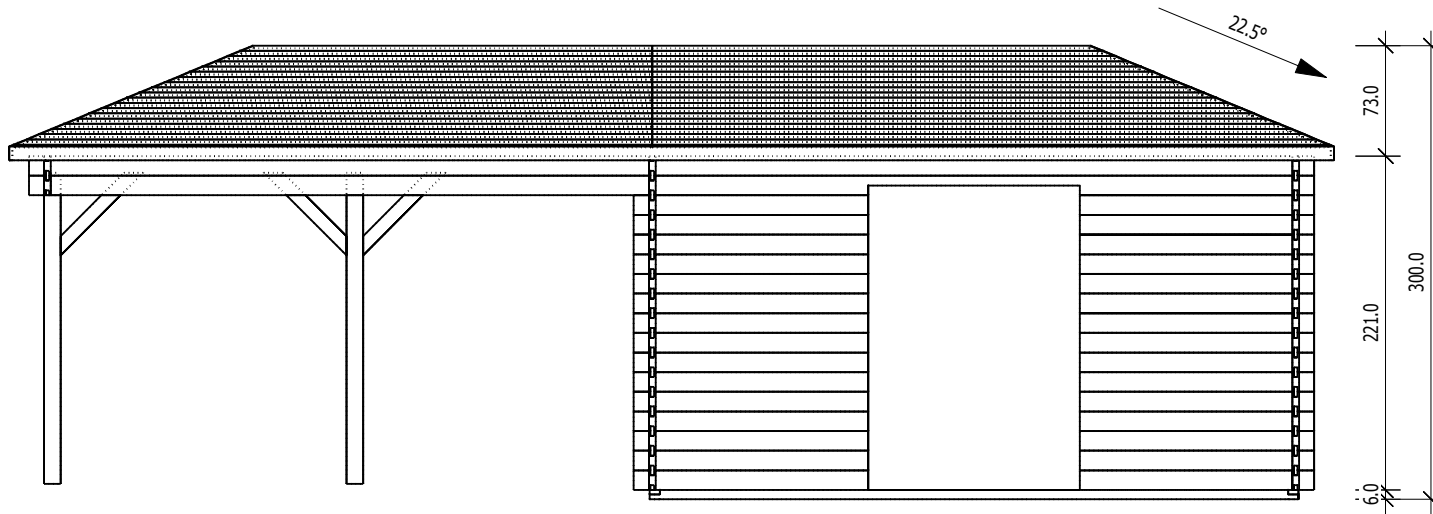
Cas-4530 Typ

4,5

Grundriss

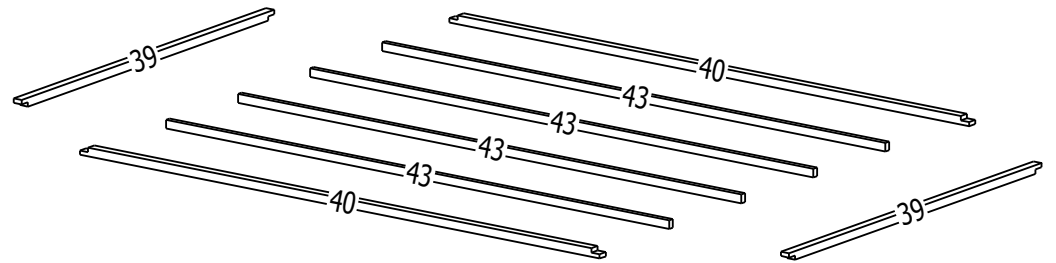
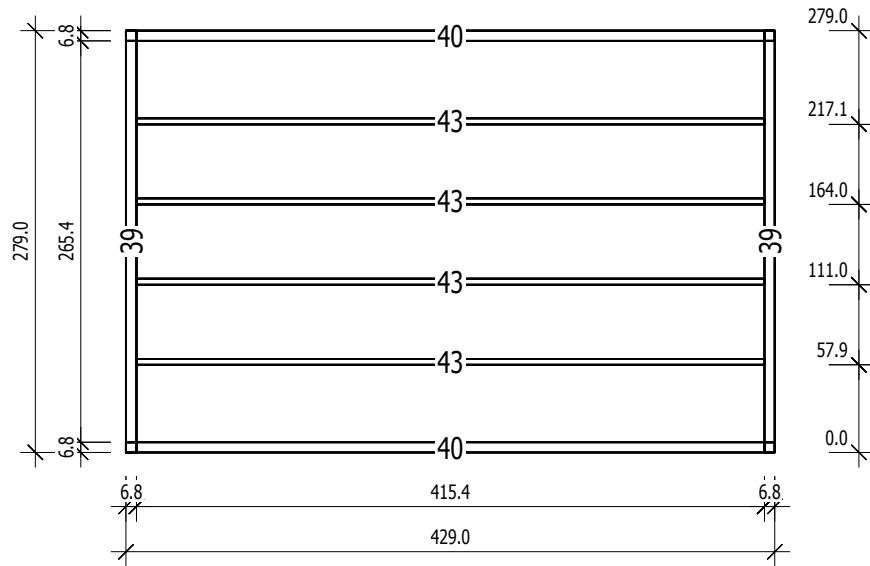


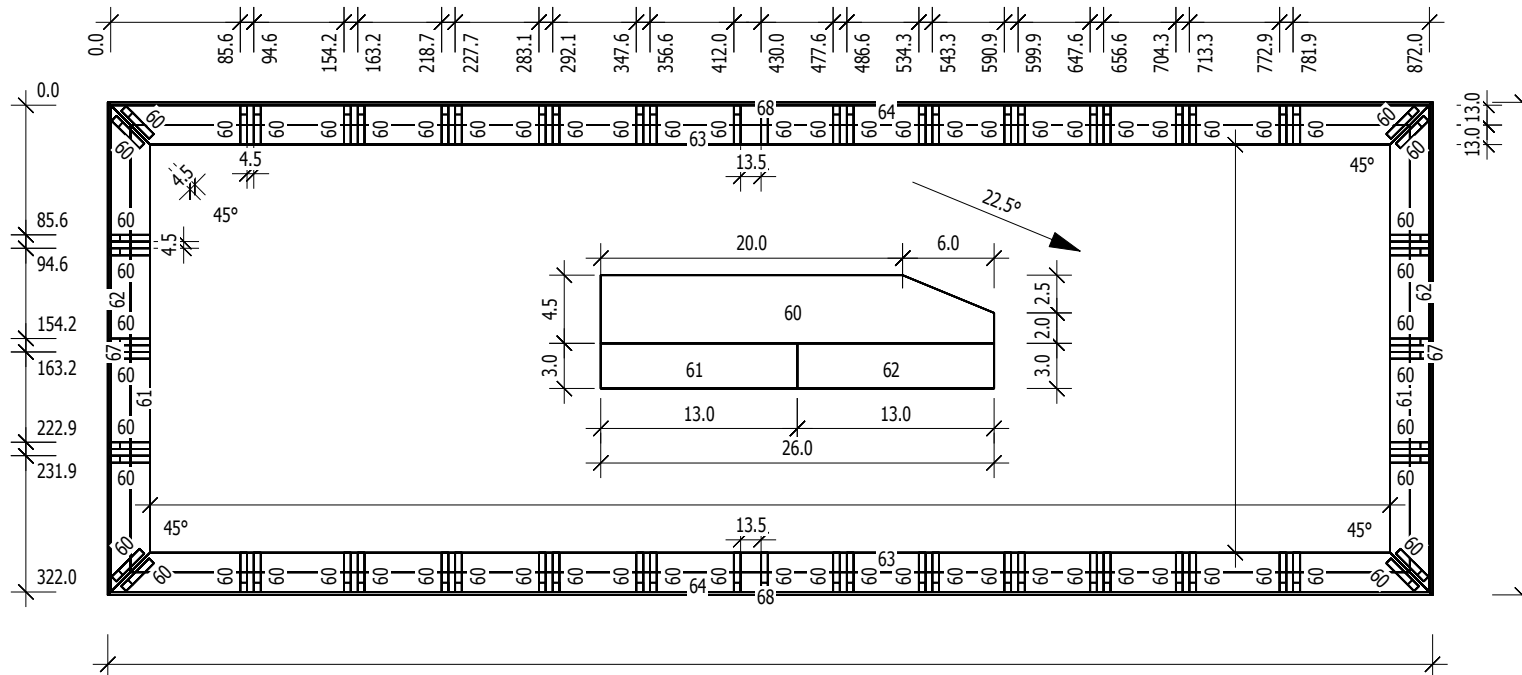
4,5



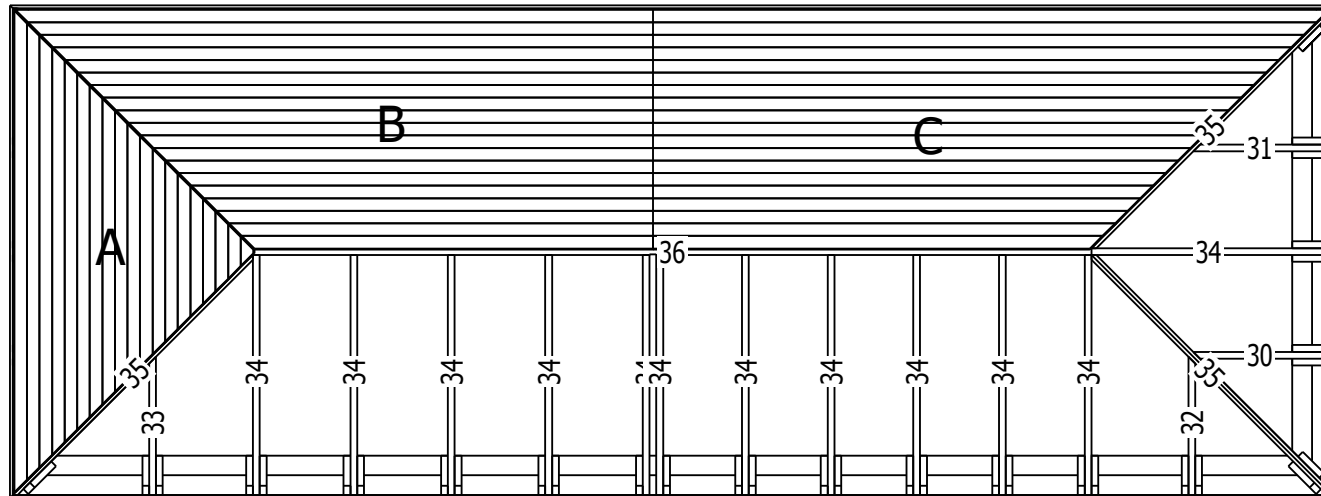
Grundrahmenplan

4,5

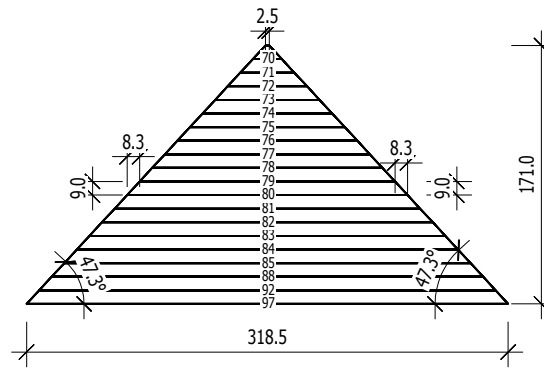




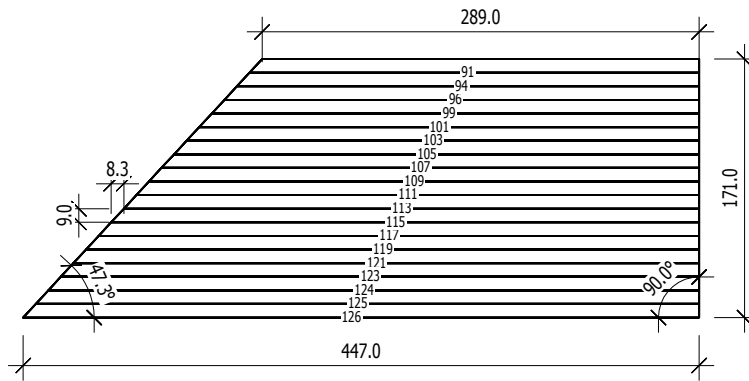
Dachplan



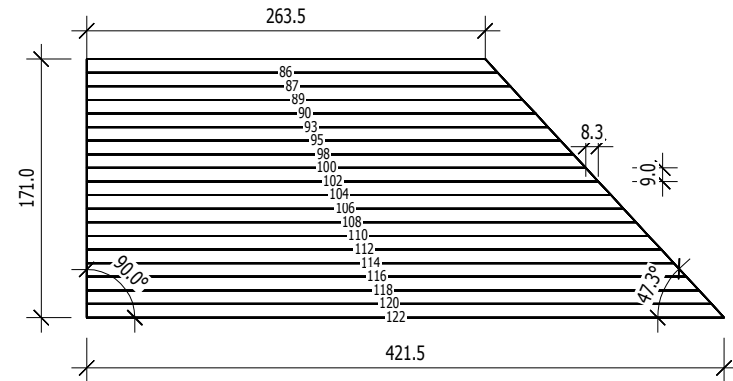
A - 2 vnt.

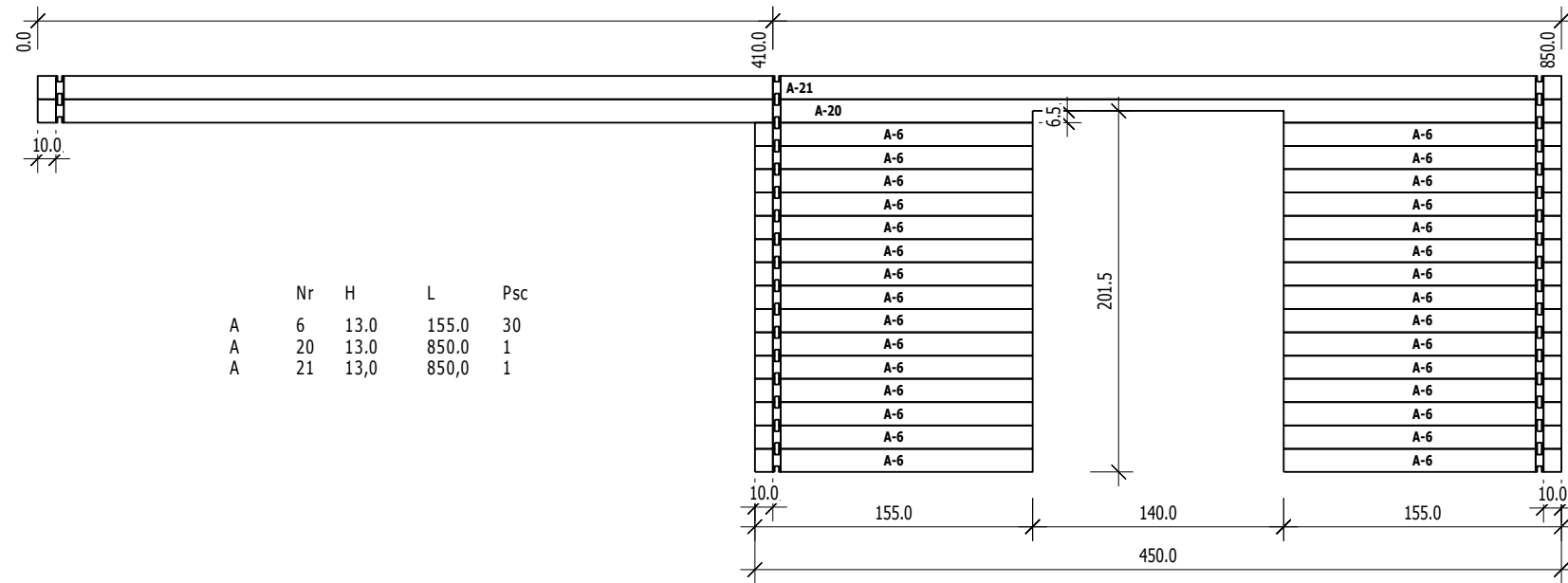


C - 2 vnt.

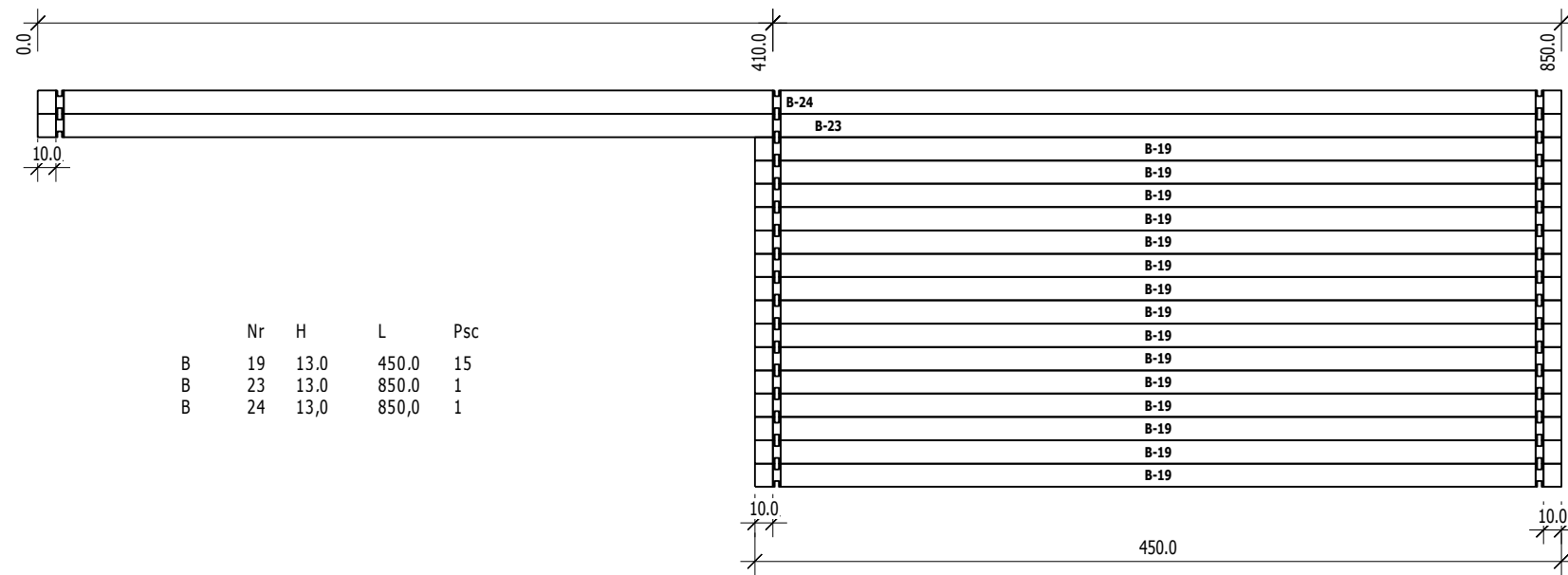


B - 2 vnt.

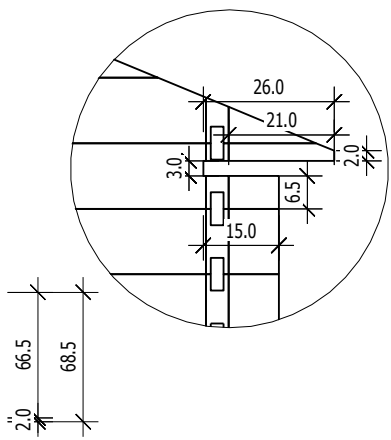
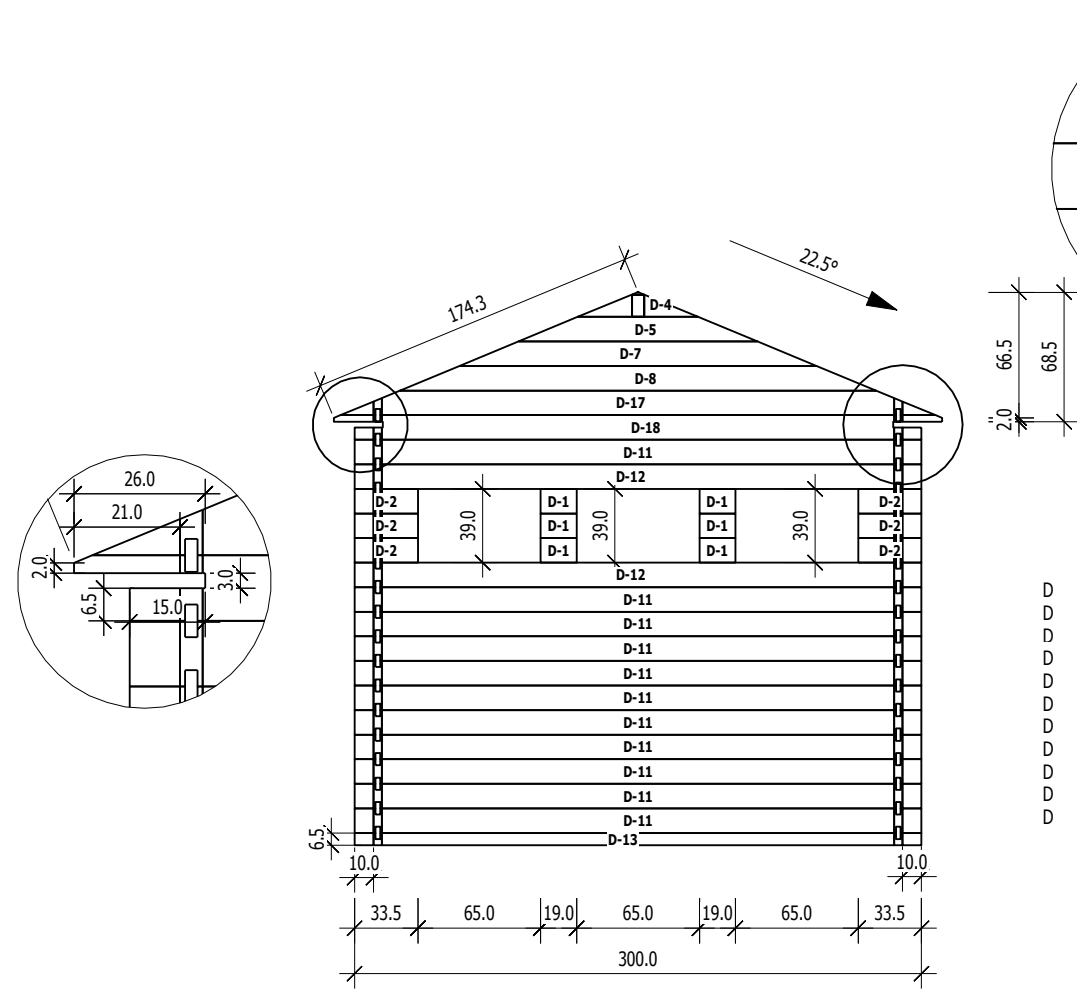




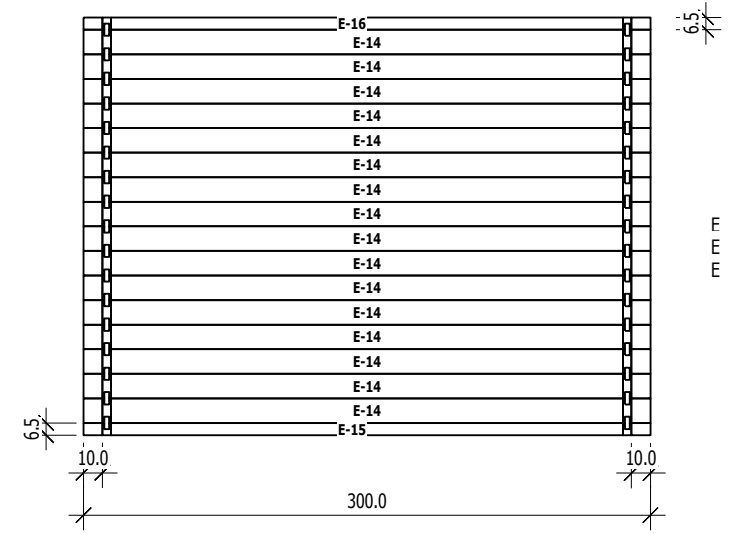
	Nr	H	L	Psc
A	6	13.0	155.0	30
A	20	13.0	850.0	1
A	21	13.0	850.0	1



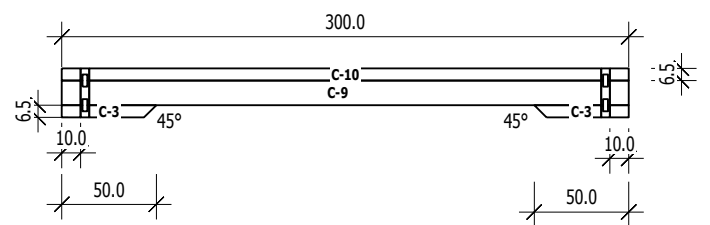
	Nr	H	L	Psc
B	19	13.0	450.0	15
B	23	13.0	850.0	1
B	24	13.0	850.0	1



	Nr	H	L	Psc
D	1	13.0	19.0	6
D	2	13.0	33.5	6
D	4	13.0	63.7	1
D	5	13.0	126.5	1
D	7	13.0	189.2	1
D	8	13.0	252.0	1
D	11	13.0	300.0	11
D	12	13.0	300.0	2
D	13	6.5	300.0	1
D	17	13.0	314.8	1
D	18	13.0	322.0	1



	Nr	H	L	Psc
E	14	13.0	300.0	16
E	15	6.5	300.0	1
E	16	6.5	300.0	1



	Nr	H	L	Psc
C	3	6.5	50.0	2
C	9	13.0	300.0	1
C	10	6.5	300.0	1