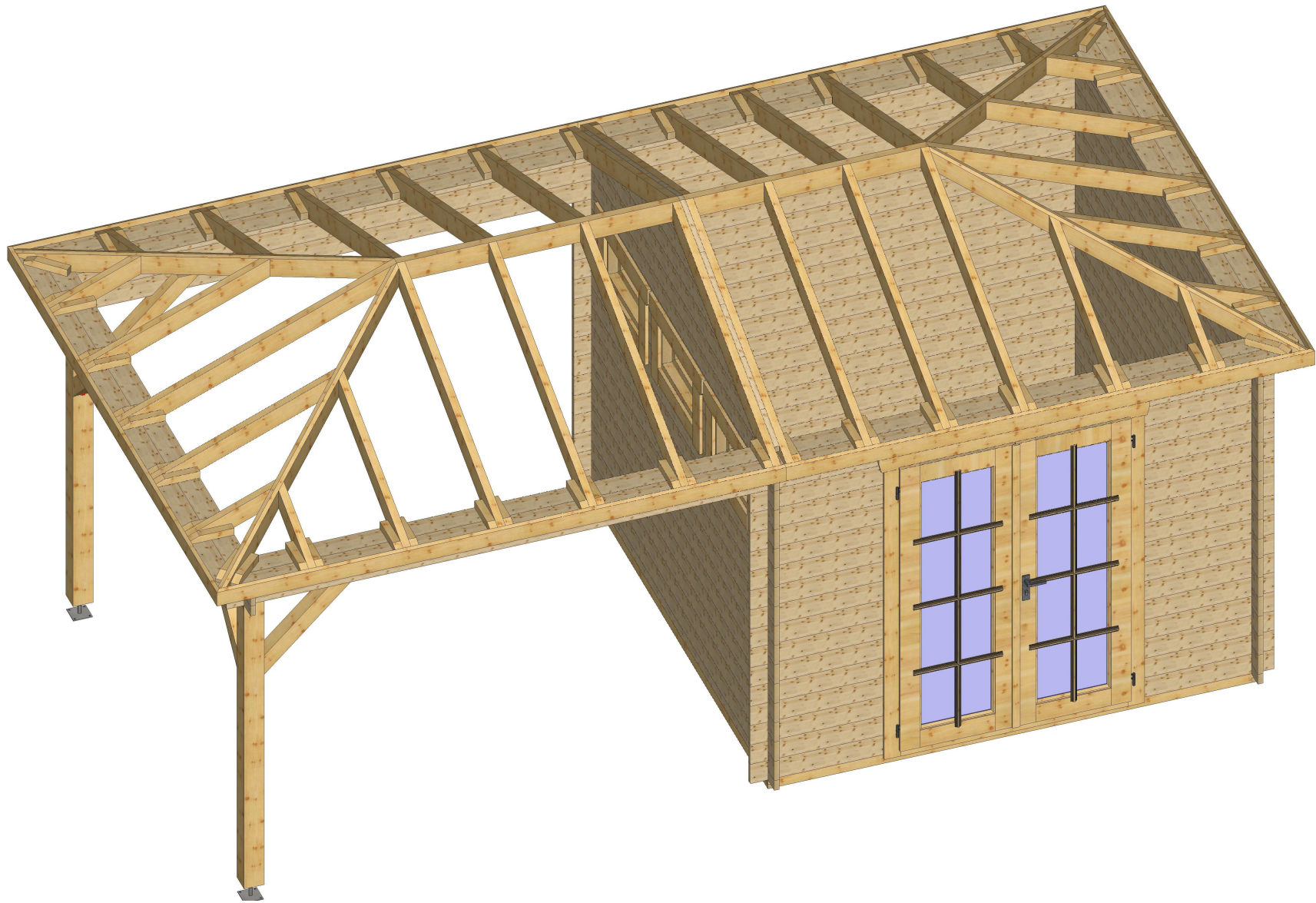




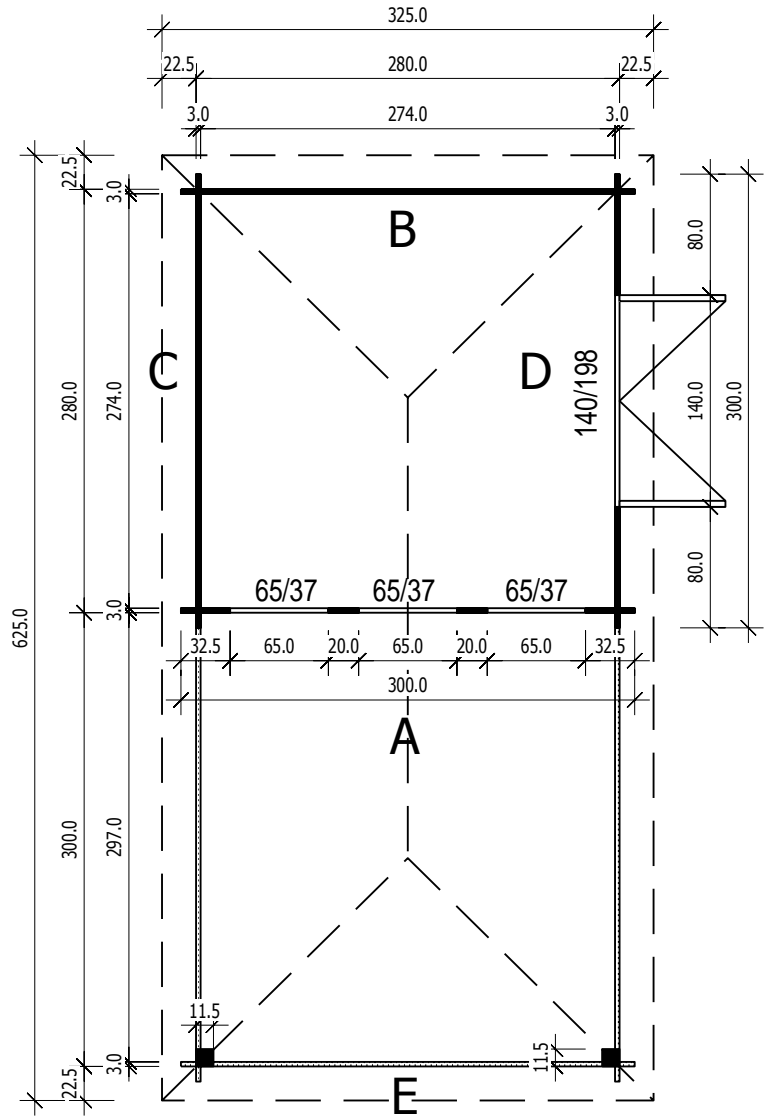
Bemerkung: die Ansicht von Turen, Fenster und anderen Teilen kann abweichen von diesem Bild



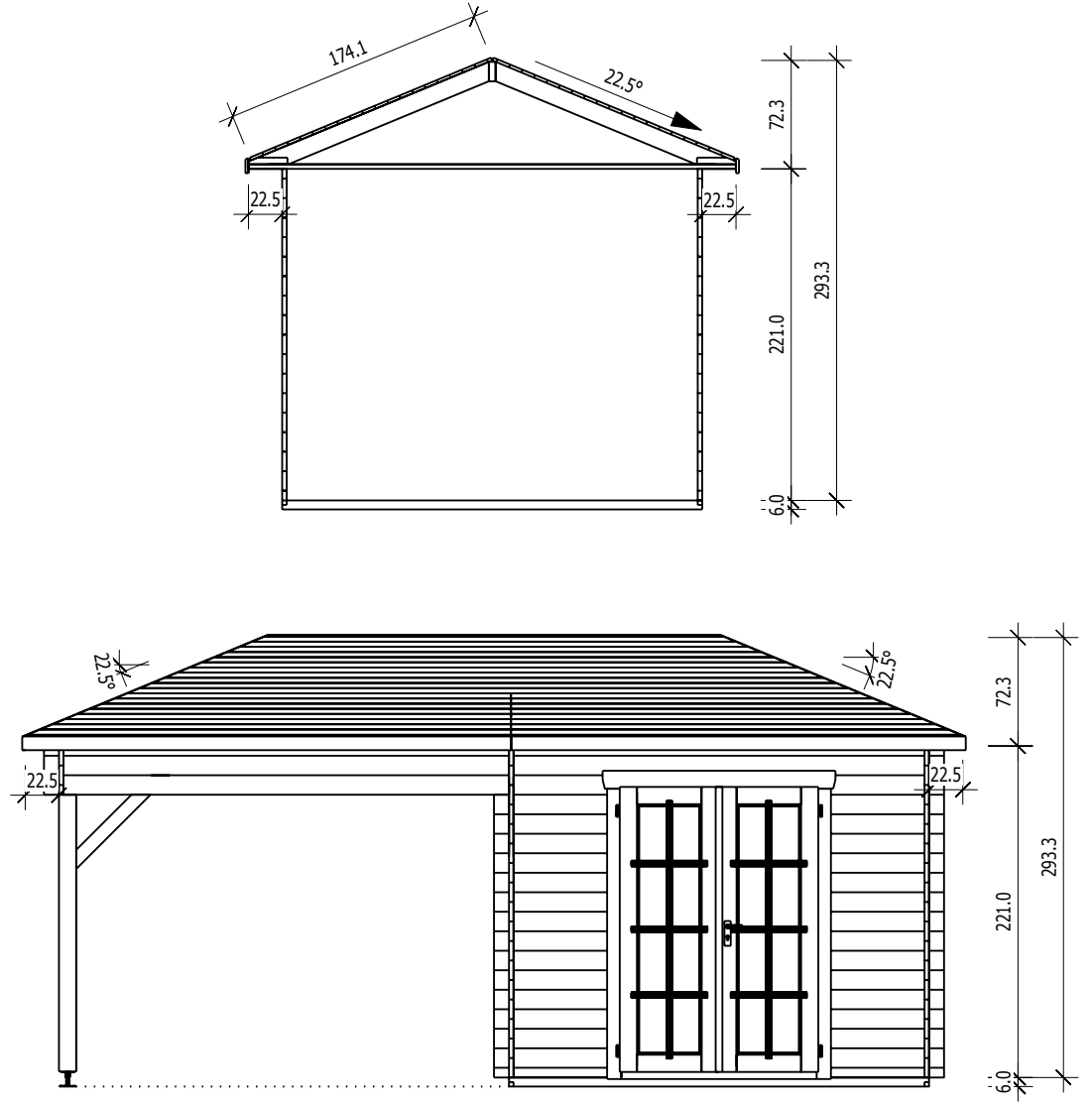
Bemerkung: die Ansicht von Turen, Fenster und anderen Teilen kann abweichen von diesem Bild

3,0

# Grundriss

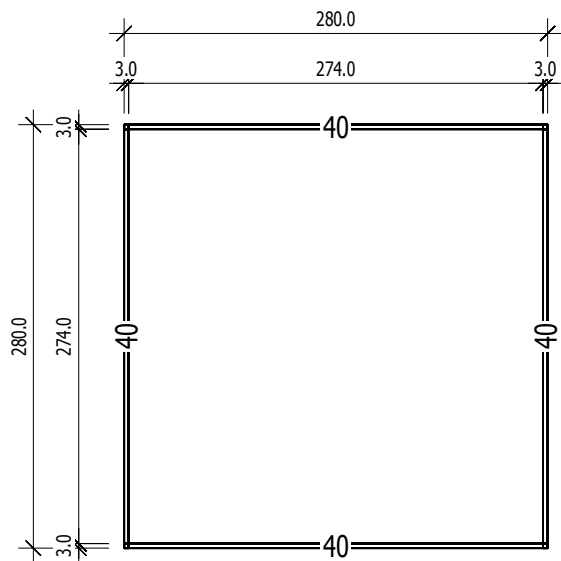


# Schnitt

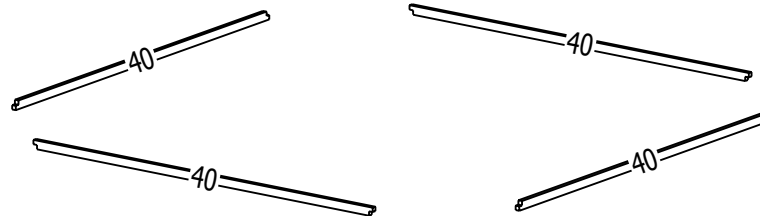


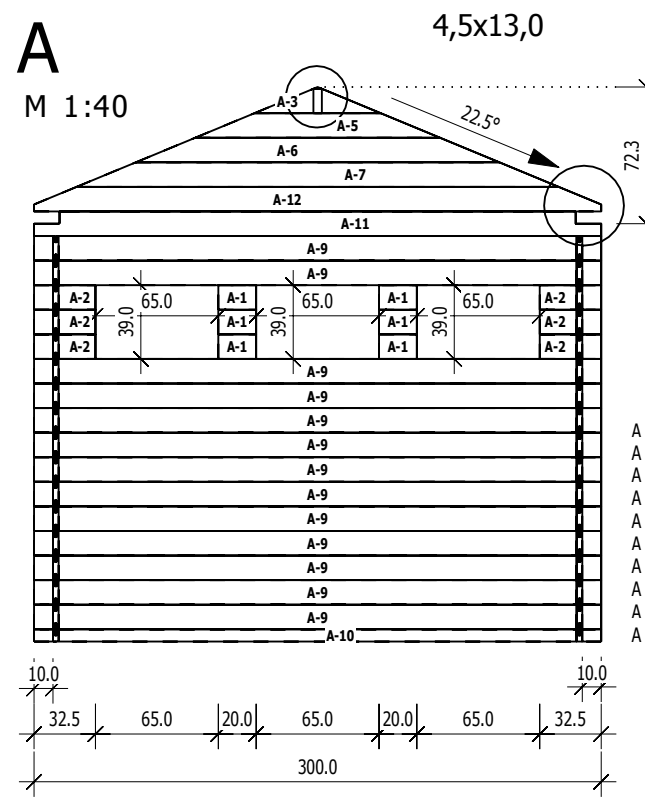
# Grundrahmenplan

3,0



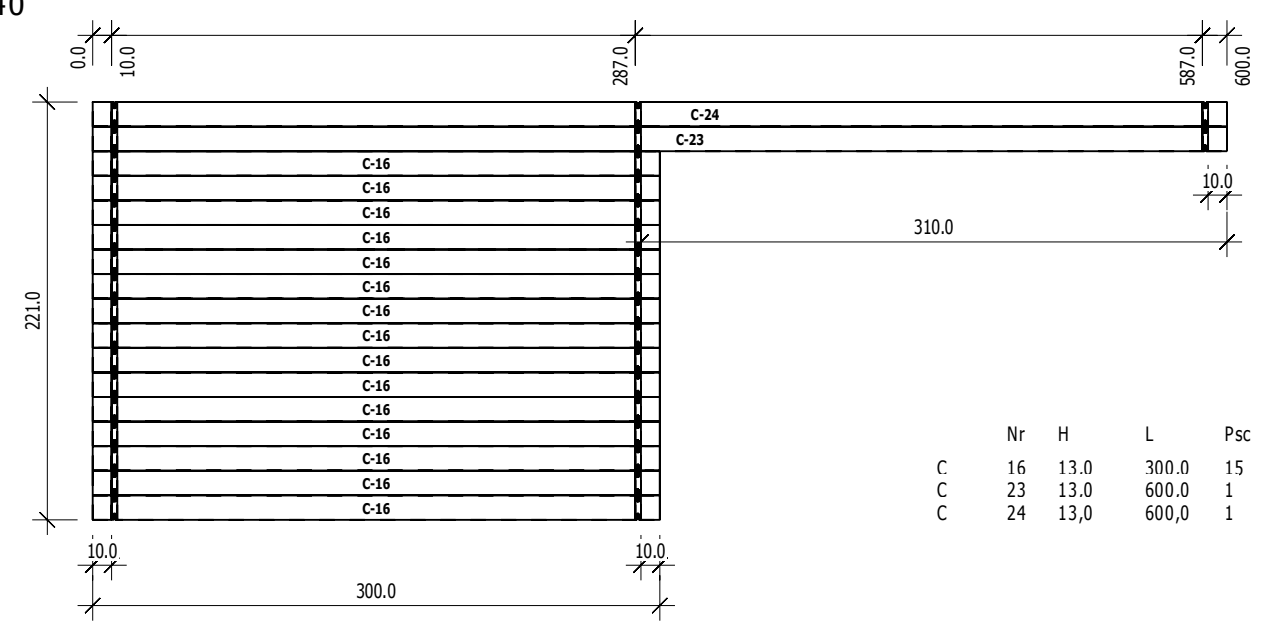
Nr.	B	H	L	Psc
	[cm]	[cm]	[cm]	
=====				
40	3,0	6,0	280,0	4



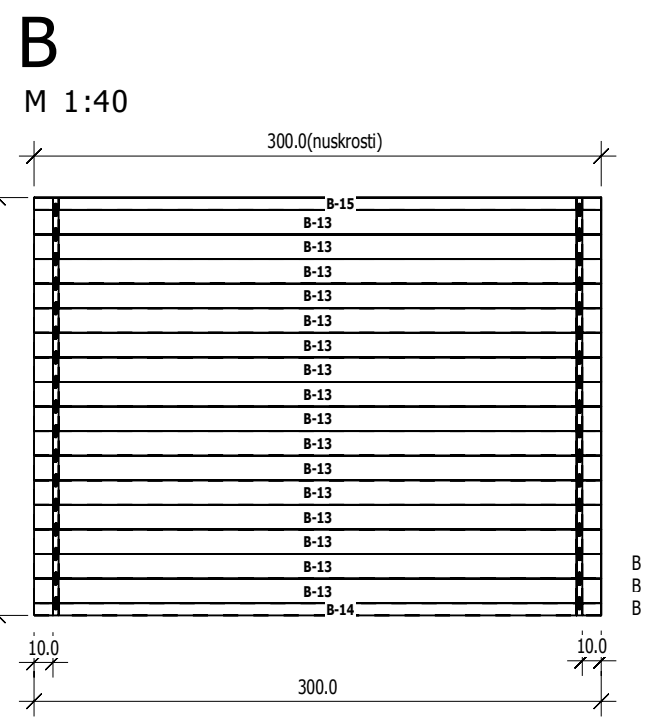


	Nr	H	L	Psc
A	1	13.0	20.0	6
A	2	13.0	32.5	6
A	3	13.0	66.7	1
A	5	13.0	129.4	1
A	6	13.0	192.2	1
A	7	13.0	255.0	1
A	9	13.0	300.0	13
A	10	6.5	300.0	1
A	11	13.0	300.0	1
A	12	13.0	300.0	1

**C**  
M 1:40

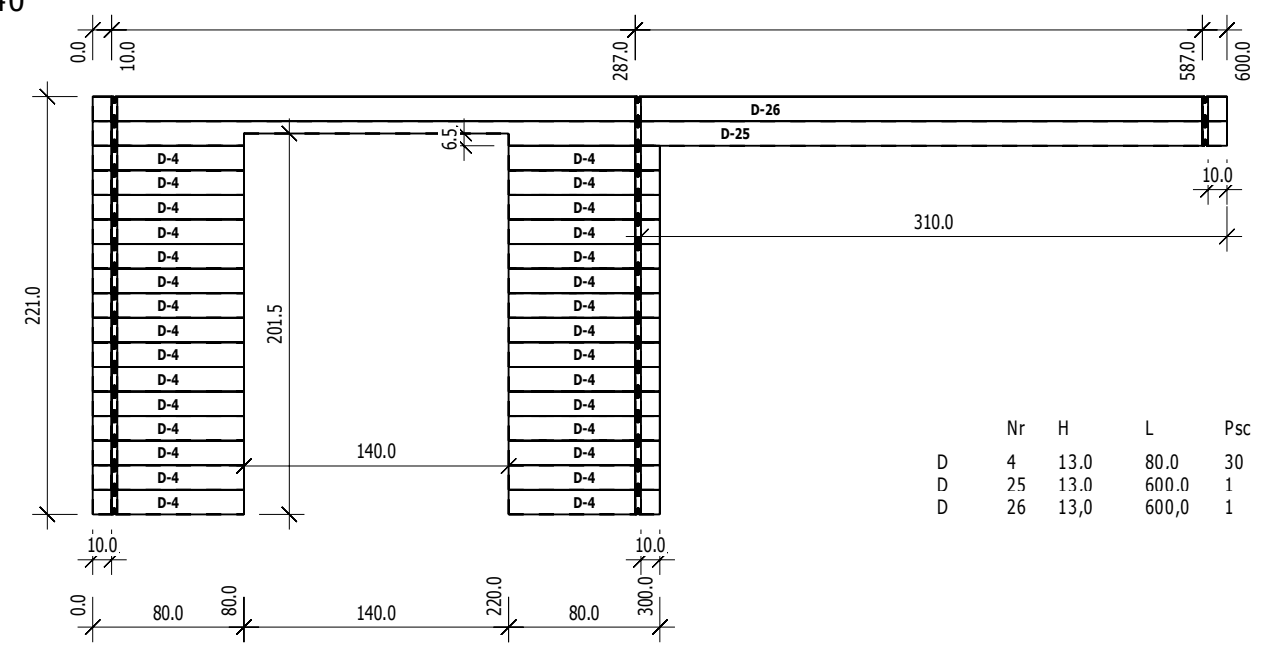


	Nr	H	L	Psc
C	16	13.0	300.0	15
C	23	13.0	600.0	1
C	24	13.0	600.0	1

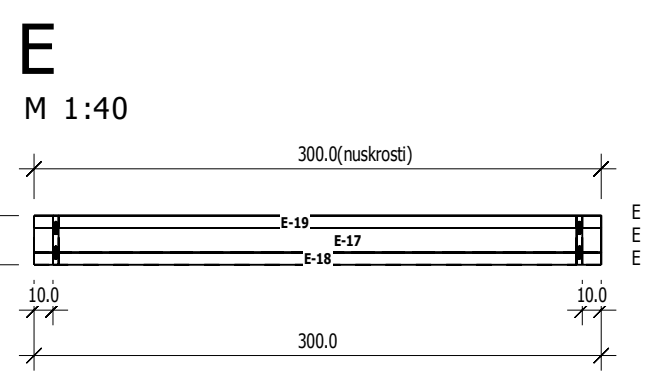


	Nr	H	L	Psc
B	13	13.0	300.0	16
B	14	6.5	300.0	1
B	15	6.5	300.0	1

**D**  
M 1:40

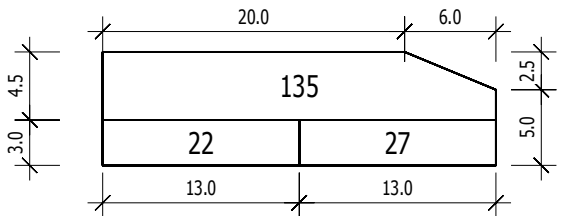
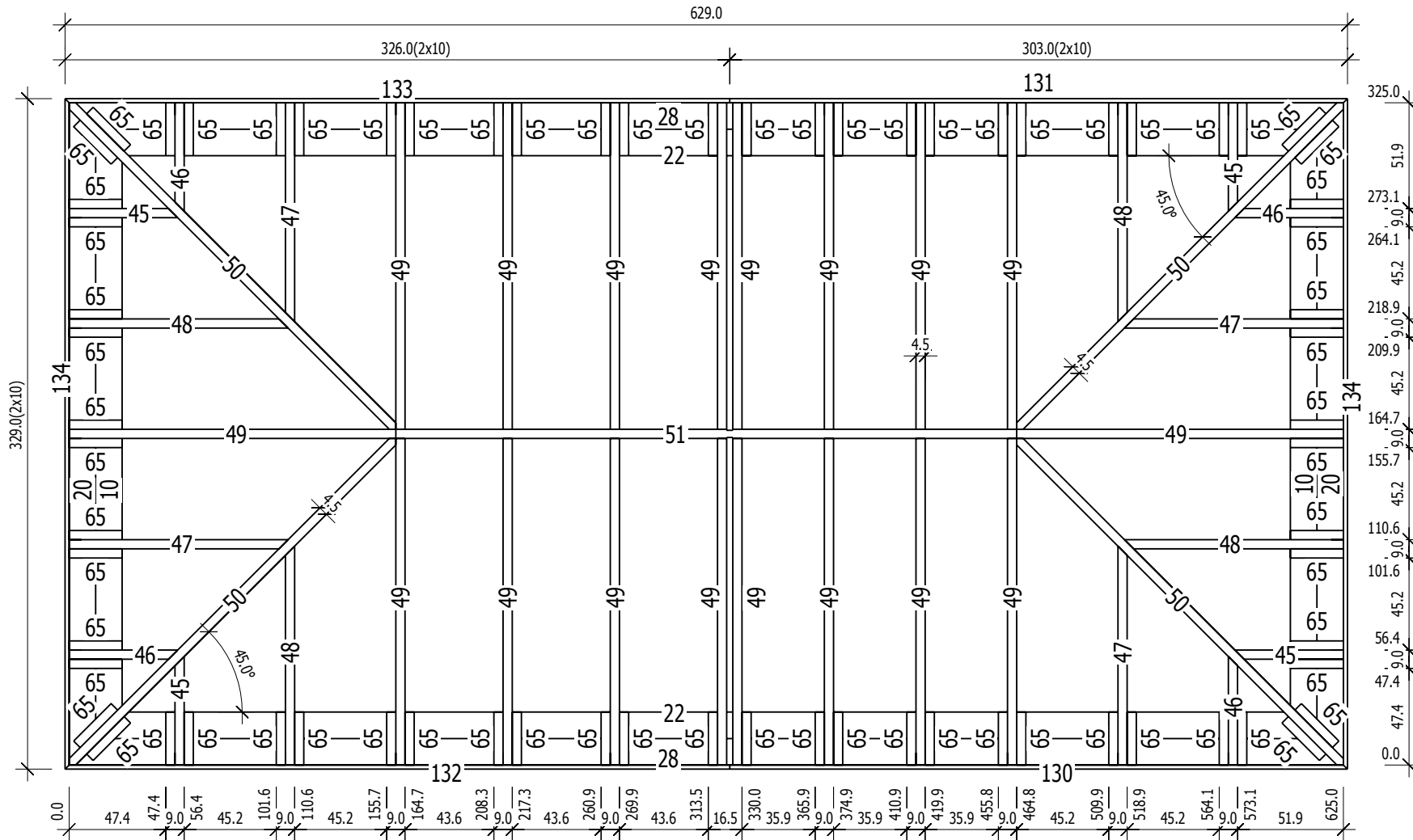


	Nr	H	L	Psc
D	4	13.0	80.0	30
D	25	13.0	600.0	1
D	26	13.0	600.0	1

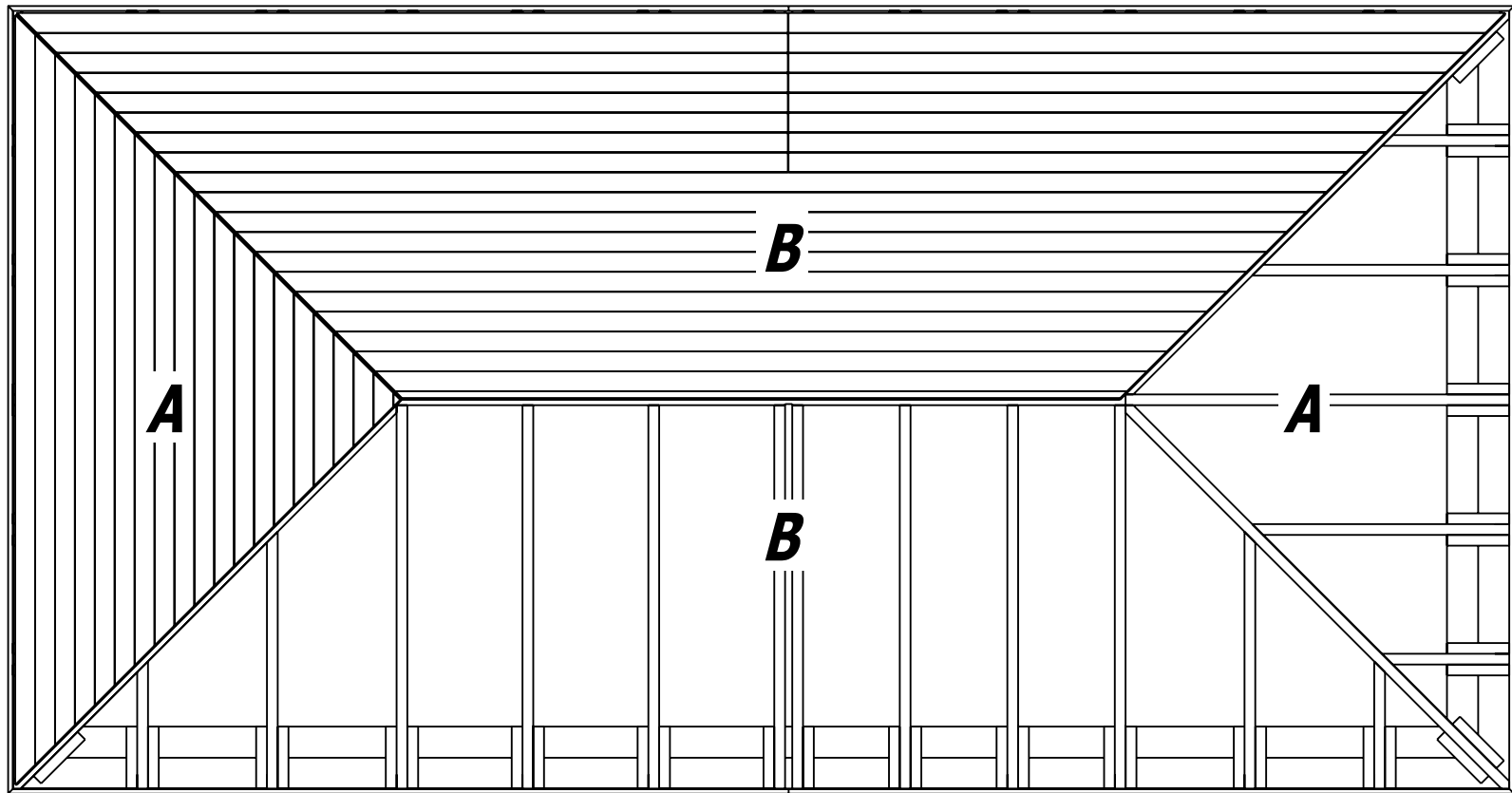


	Nr	H	L	Psc
E	17	13.0	300.0	1
E	18	6.5	300.0	1
E	19	6.5	300.0	1

3,0



3,0



Nr.	B [cm]	H [cm]	L [cm]	Psc	Nr.	B [cm]	H [cm]	L [cm]	Psc
80	3,1	2,0	5,7	2	90	9,0	2,0	172,0	2
81	9,0	2,0	22,3	2	91	9,0	2,0	188,6	2
82	9,0	2,0	38,9	2	92	9,0	2,0	205,2	2
83	9,0	2,0	55,5	2	93	9,0	2,0	221,8	2
84	9,0	2,0	72,2	2	94	9,0	2,0	238,5	2
85	9,0	2,0	88,8	2	95	9,0	2,0	255,1	2
86	9,0	2,0	105,4	2	96	9,0	2,0	271,7	2
87	9,0	2,0	122,1	2	97	9,0	2,0	288,4	2
88	9,0	2,0	138,7	2	98	9,0	2,0	305,0	2
89	9,0	2,0	155,3	2	99	9,0	2,0	321,6	2

Nr.	B [cm]	H [cm]	L [cm]	Psc
-----	--------	--------	--------	-----

100	9,0	2,0	241,2	2
101	9,0	2,0	249,5	2
102	9,0	2,0	257,8	2
103	9,0	2,0	263,8	2
104	9,0	2,0	266,1	2
105	9,0	2,0	272,1	2
106	9,0	2,0	274,4	2
107	9,0	2,0	280,4	2
108	9,0	2,0	282,7	2
109	9,0	2,0	288,7	2
110	9,0	2,0	291,1	2
111	9,0	2,0	297,1	2
112	9,0	2,0	299,4	2
113	9,0	2,0	305,4	2
114	3,1	2,0	305,7	2
115	9,0	2,0	313,7	2
116	9,0	2,0	322,0	2
117	9,0	2,0	322,3	2
118	9,0	2,0	338,9	2
119	9,0	2,0	355,5	2
120	9,0	2,0	372,2	2
121	9,0	2,0	388,8	2
122	9,0	2,0	405,4	2

123	9,0	2,0	422,1	2
124	9,0	2,0	438,7	2
125	9,0	2,0	455,3	2
126	9,0	2,0	472,0	2
127	9,0	2,0	488,6	2

