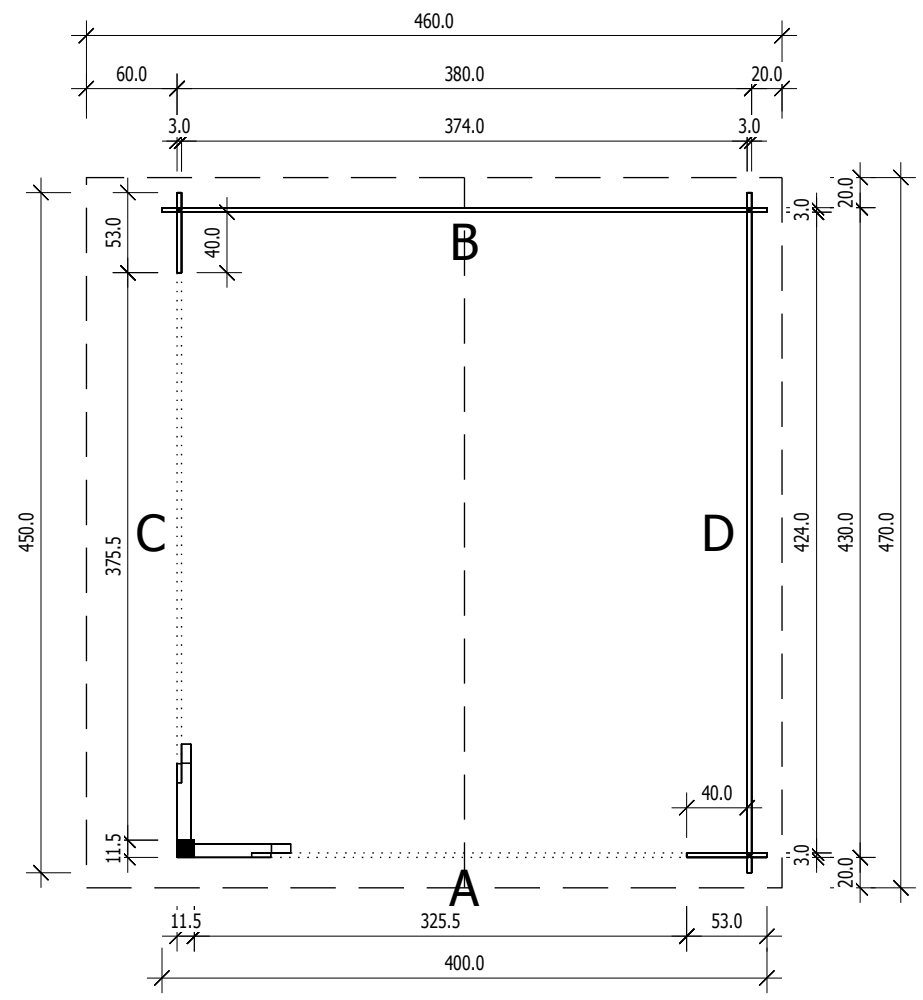
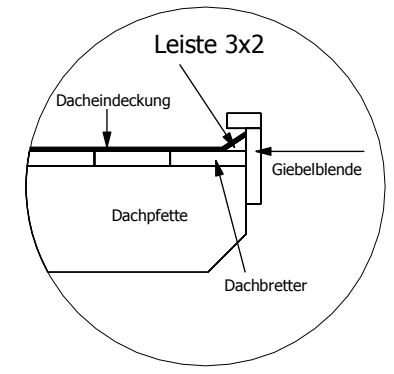
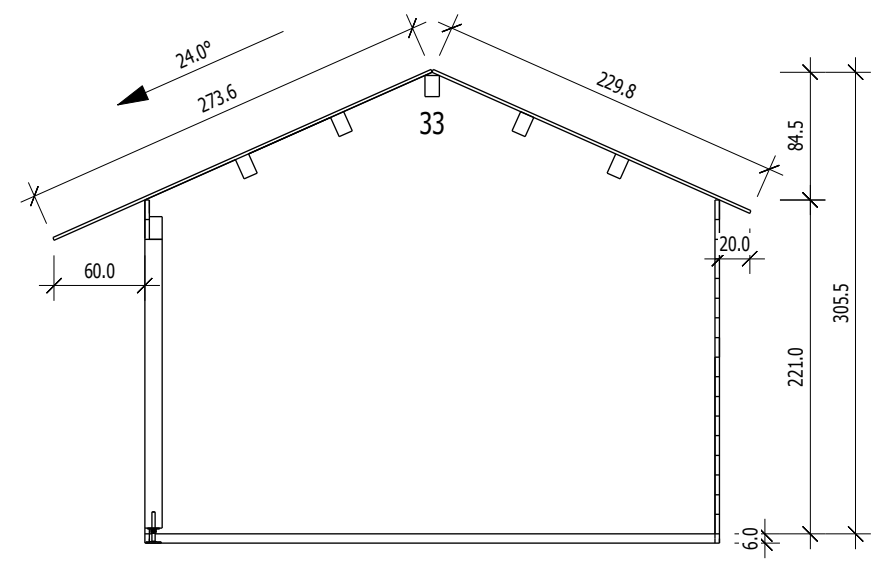


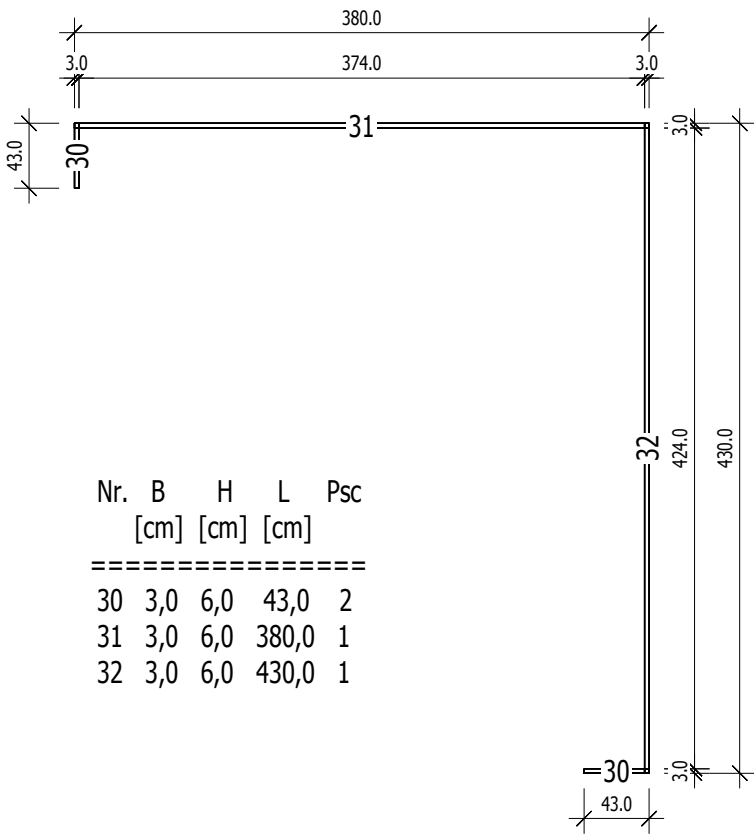
Grundriss



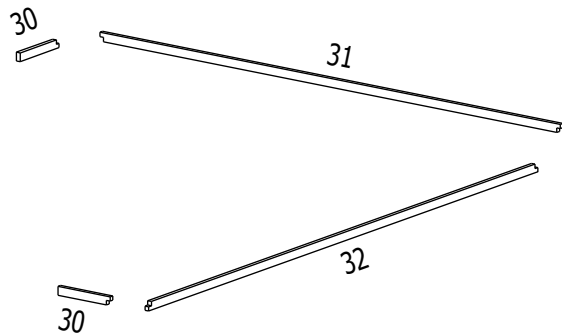
Schnitt



Grundrahmenplan

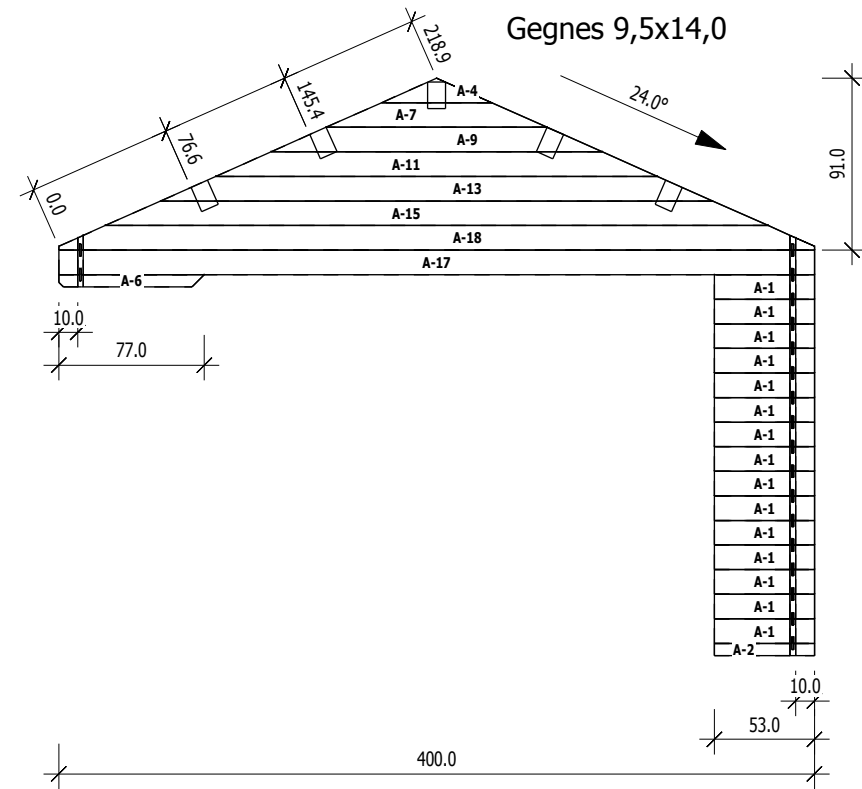


Nr.	B	H	L	Psc
	[cm]	[cm]	[cm]	
30	3,0	6,0	43,0	2
31	3,0	6,0	380,0	1
32	3,0	6,0	430,0	1



A

M 1:40

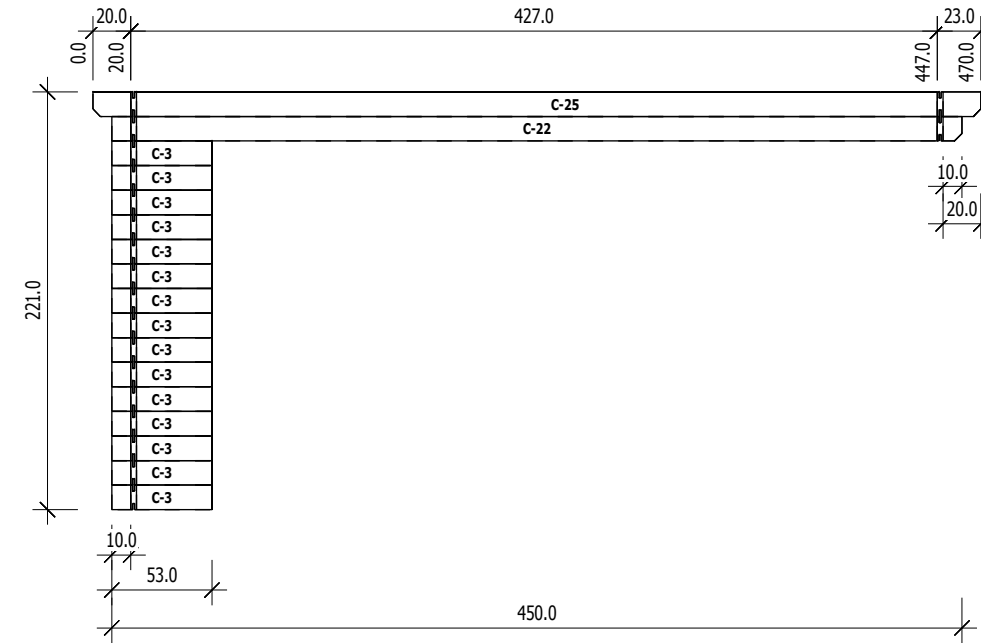


Nr	H	L	Psc
A 1	13.0	53.0	15
A 2	6.5	53.0	1
A 4	13.0	58.5	1
A 6	6.5	77.0	1
A 7	13.0	116.9	1
A 9	13.0	175.4	1
A 11	13.0	233.8	1
A 13	13.0	292.3	1
A 15	13.0	350.8	1
A 17	13.0	400.0	1
A 18	13.0	400.0	1

Ansicht von Aussen

C

M 1:40

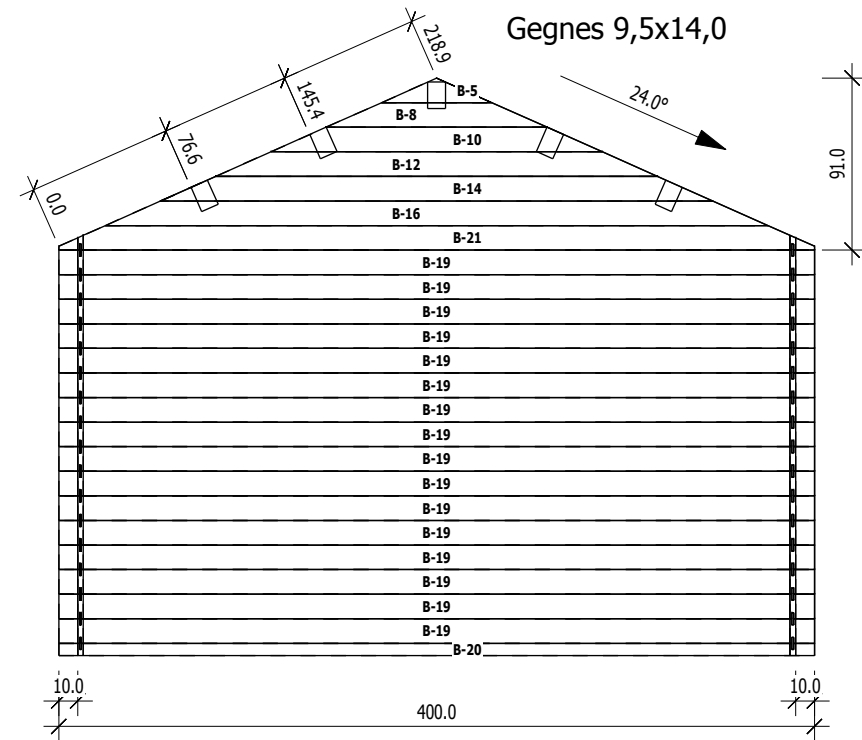


Nr	H	L	Psc
C 3	13.0	53.0	15
C 22	13.0	450.0	1
C 25	13.0	470.0	1

Ansicht von Aussen

B

M 1:40

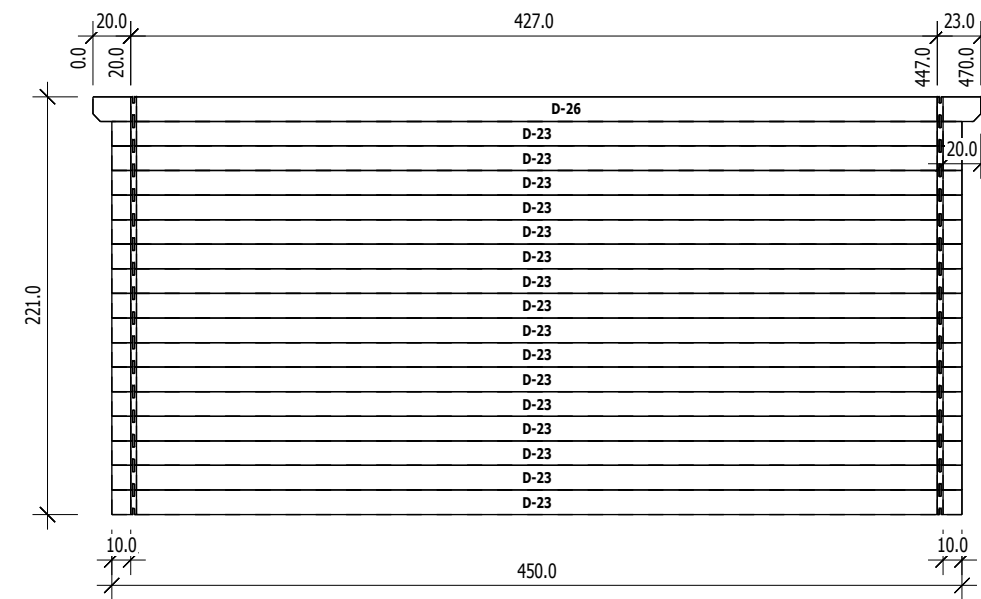


Nr	H	L	Psc
B 5	13.0	58.5	1
B 8	13.0	116.9	1
B 10	13.0	175.4	1
B 12	13.0	233.8	1
B 14	13.0	292.3	1
B 16	13.0	350.8	1
B 19	13.0	400.0	16
B 20	6.5	400.0	1
B 21	13.0	400.0	1

Ansicht von Innen

D

M 1:40



Nr	H	L	Psc
D 23	13.0	450.0	16
D 26	13.0	470.0	1

Ansicht von Innen