

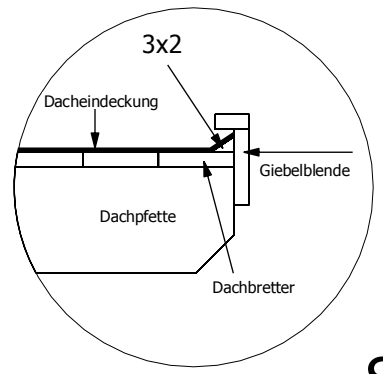
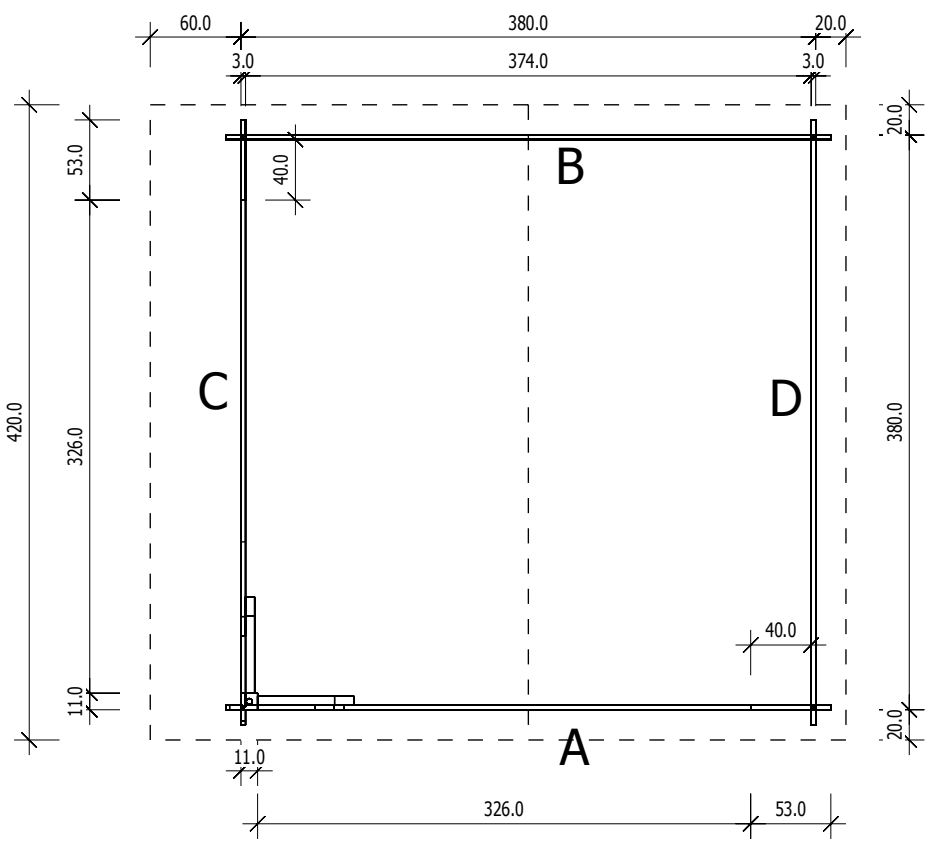


Bemerkung: die Ansicht von Turen, Fenster und anderen Teilen kann abweichen von diesem Bild

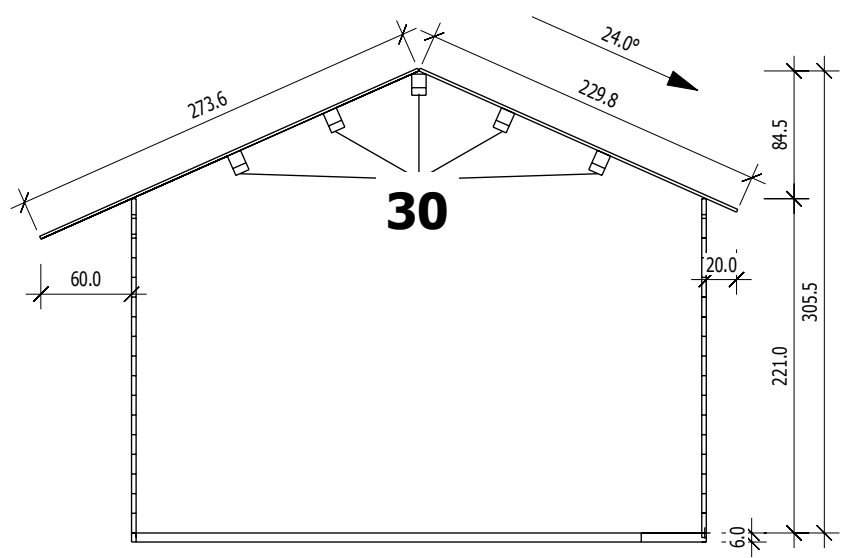


3,0

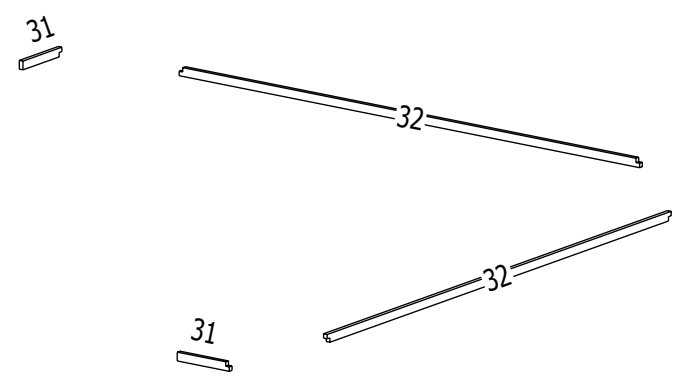
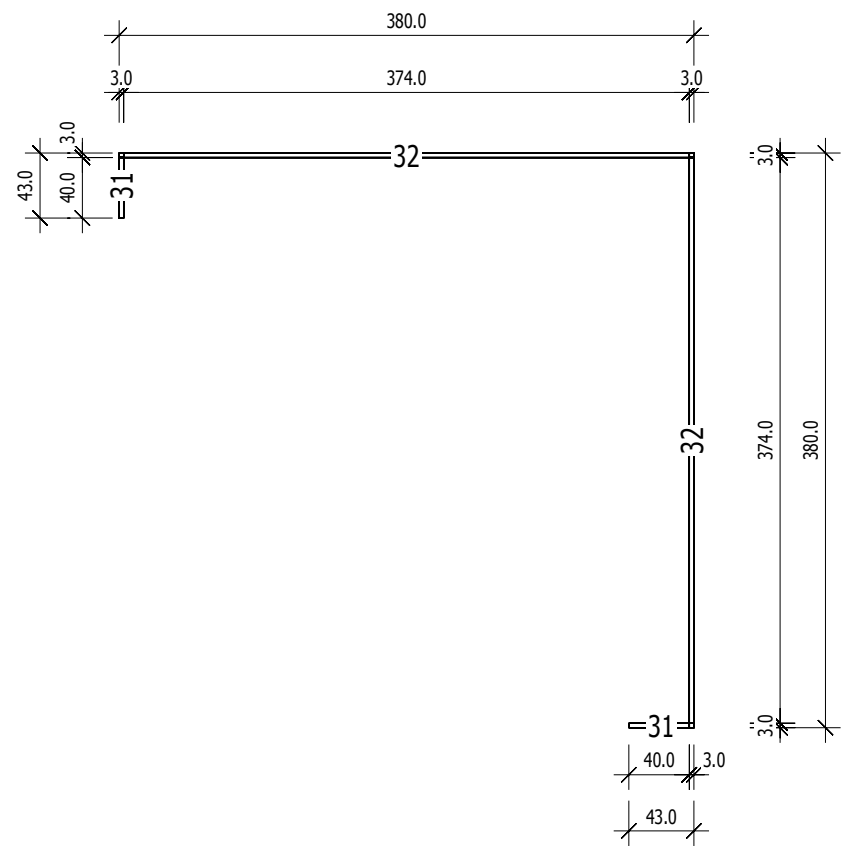
Grundriss



Schnitt



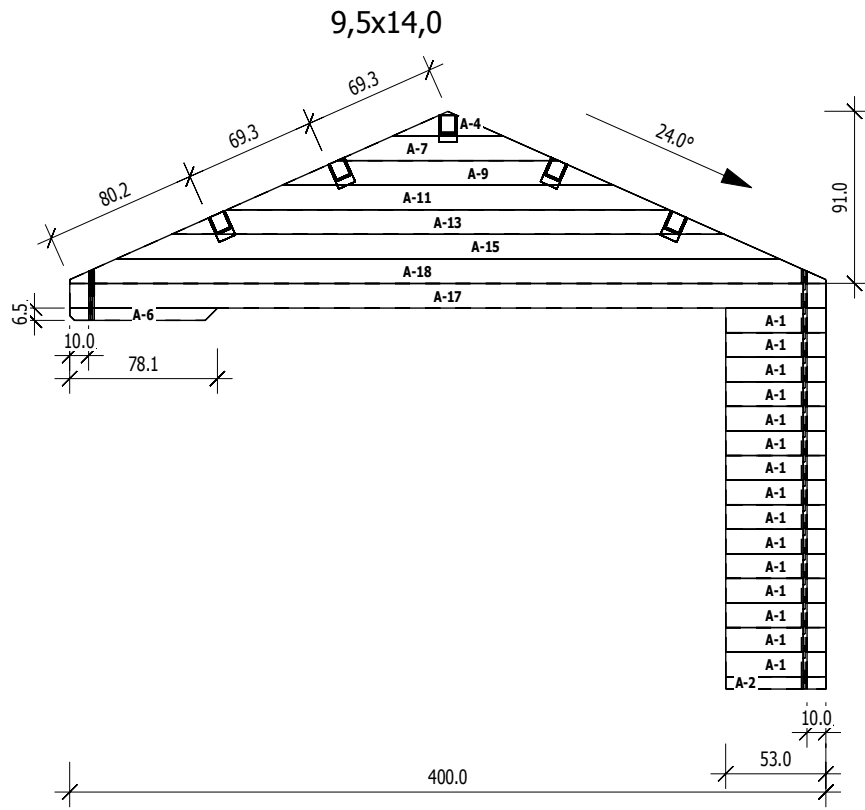
Grundrahmenplan



A

M 1:40

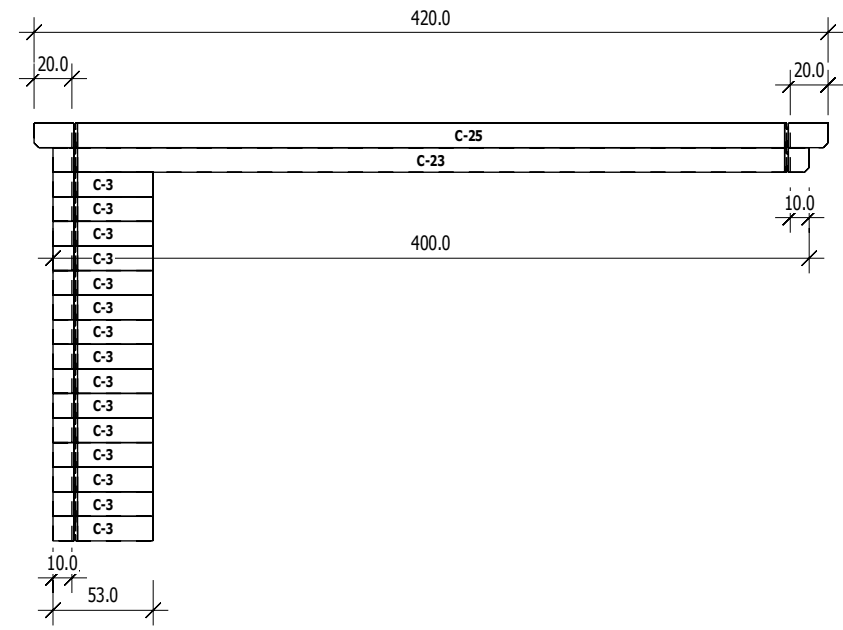
	Nr	H	L	Psc
A	1	13.0	53.0	15
A	2	6.5	53.0	1
A	4	13.0	58.5	1
A	6	6.5	78.1	1
A	7	13.0	116.9	1
A	9	13.0	175.4	1
A	11	13.0	233.8	1
A	13	13.0	292.3	1
A	15	13.0	350.8	1
A	17	13.0	400.0	1
A	18	13.0	400.0	1



C

M 1:40

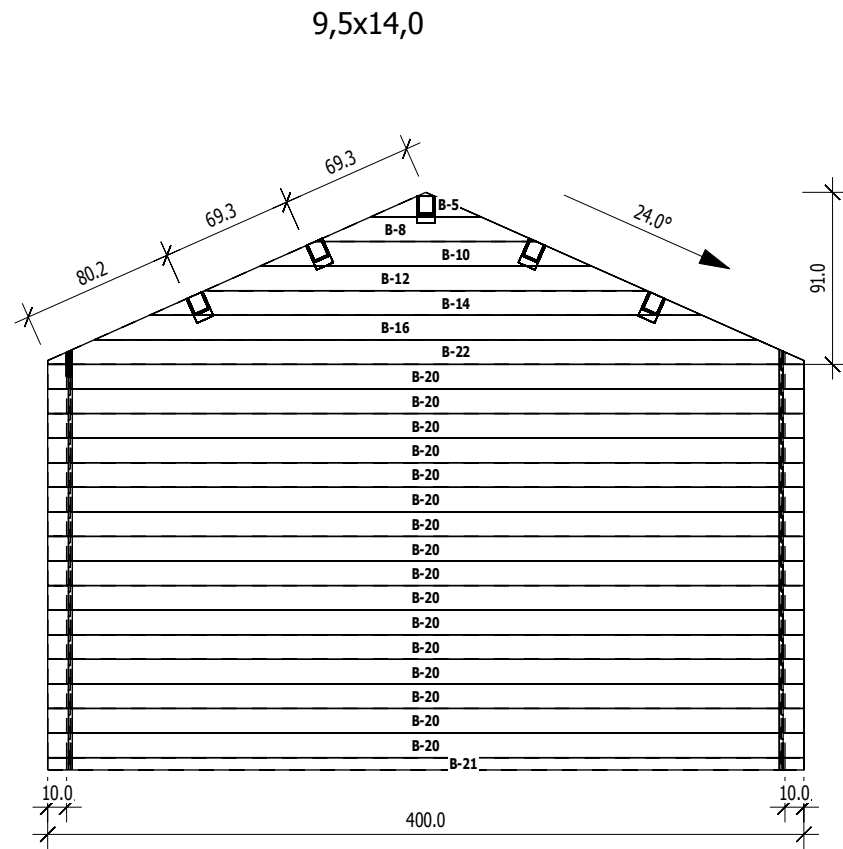
	Nr	H	L	Psc
C	3	13.0	53.0	15
C	23	13.0	400.0	1
C	25	13.0	420.0	1



B

M 1:40

	Nr	H	L	Psc
B	5	13.0	58.5	1
B	8	13.0	116.9	1
B	10	13.0	175.4	1
B	12	13.0	233.8	1
B	14	13.0	292.3	1
B	16	13.0	350.8	1
B	20	13.0	400.0	16
B	21	6.5	400.0	1
B	22	13.0	400.0	1



D

M 1:40

	Nr	H	L	Psc
D	24	13.0	400.0	16
D	26	13.0	420.0	1

