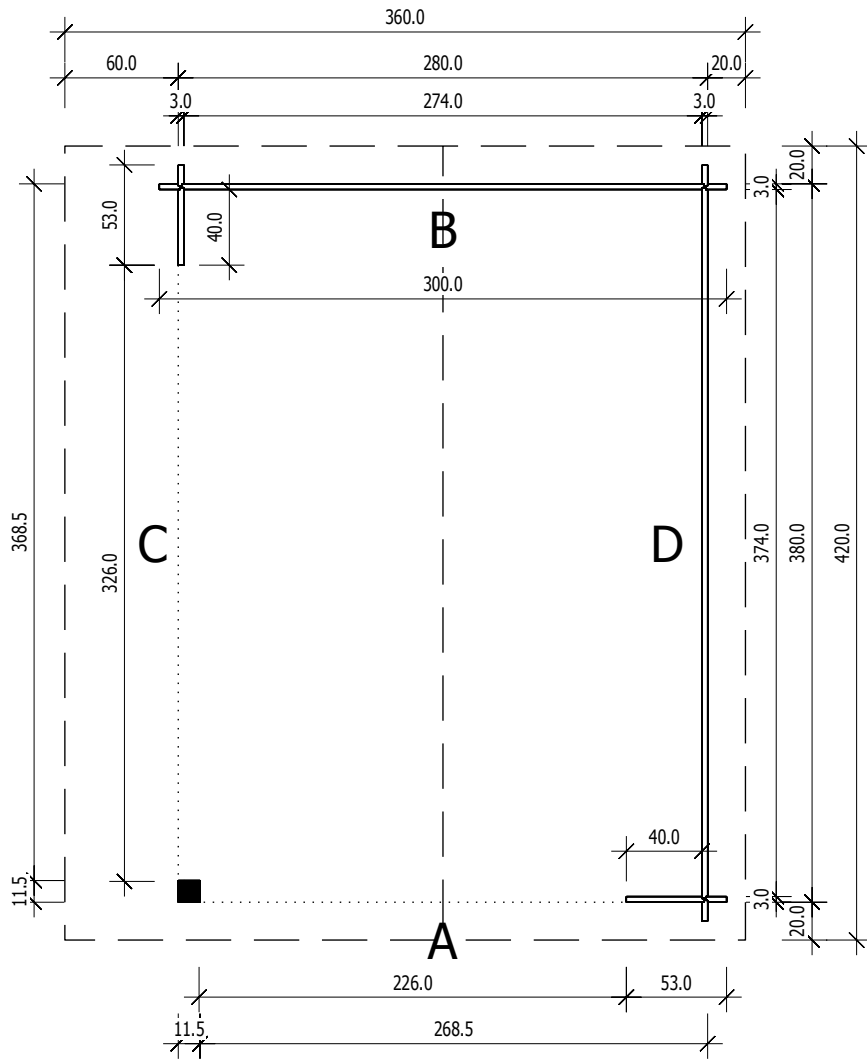


Bemerkung: die Ansicht von Türen, Fenster und anderen Teilen kann abweichen von diesem Bild

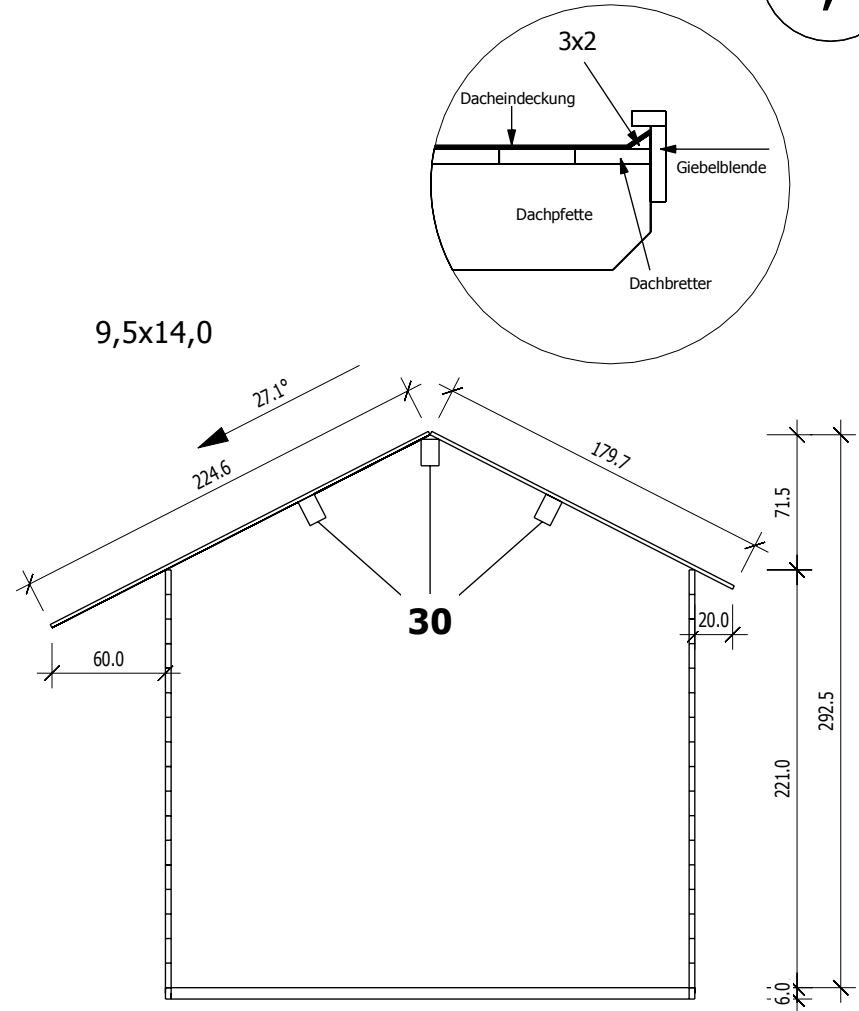


Grundriss



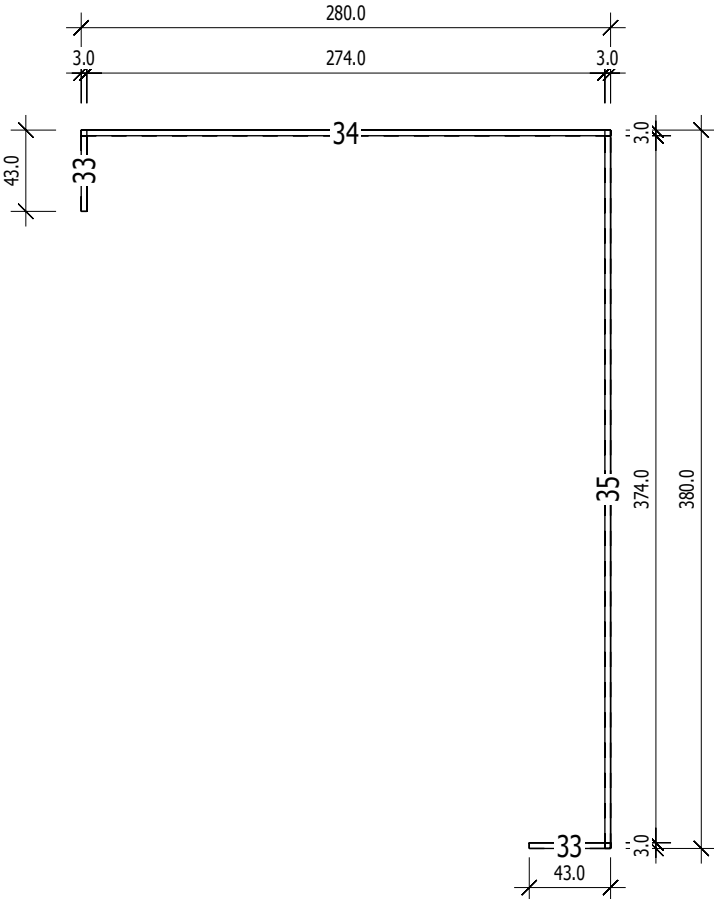
Schnitt

3,0

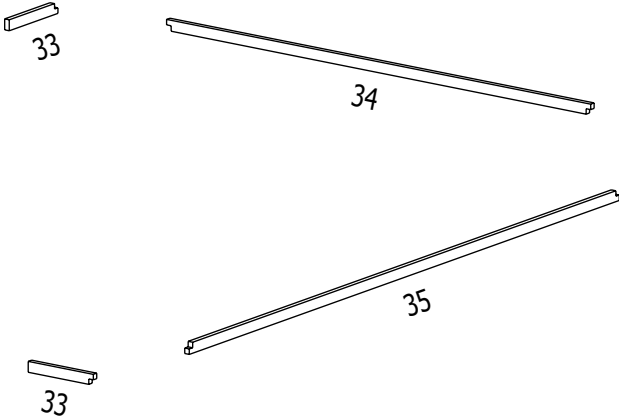


Grundrahmenplan

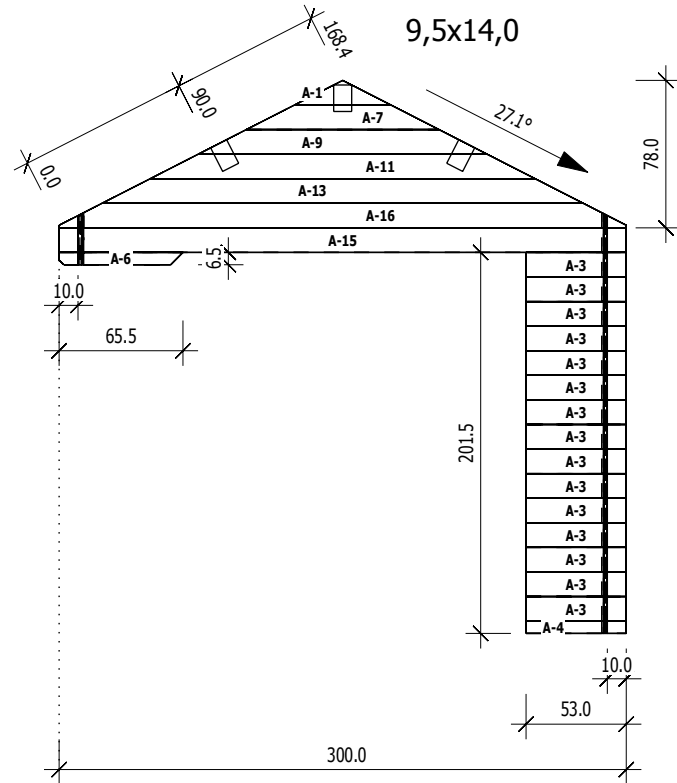
3,0



Nr.	B	H	L	Psc
	[cm]	[cm]	[cm]	
33	3,0	6,0	43,0	2
34	3,0	6,0	280,0	1
35	3,0	6,0	380,0	1

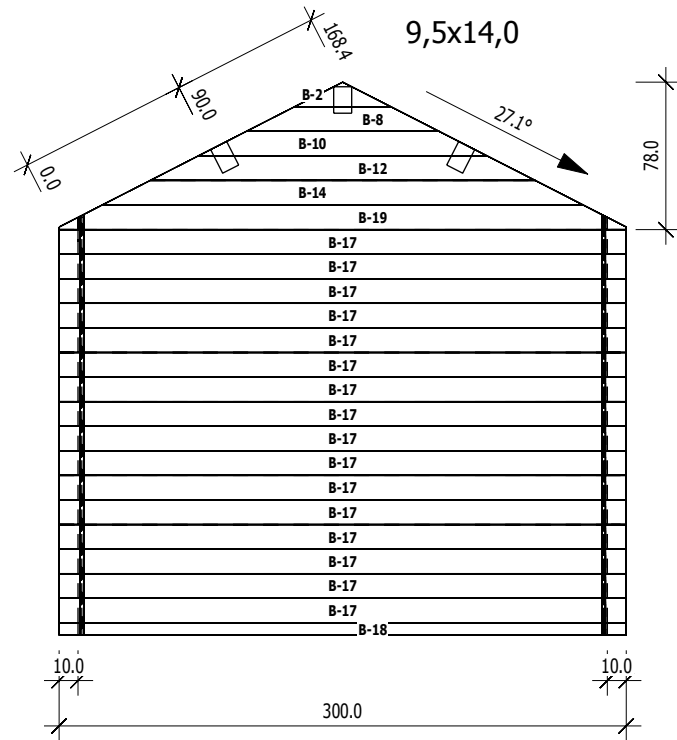


A
M 1:40



	Nr	H	L	Psc
A	1	13.0	50.9	1
A	3	13.0	53.0	15
A	4	6.5	53.0	1
A	6	6.5	65.5	1
A	7	13.0	101.8	1
A	9	13.0	152.7	1
A	11	13.0	203.6	1
A	13	13.0	254.5	1
A	15	13.0	300.0	1
A	16	13.0	300.0	1

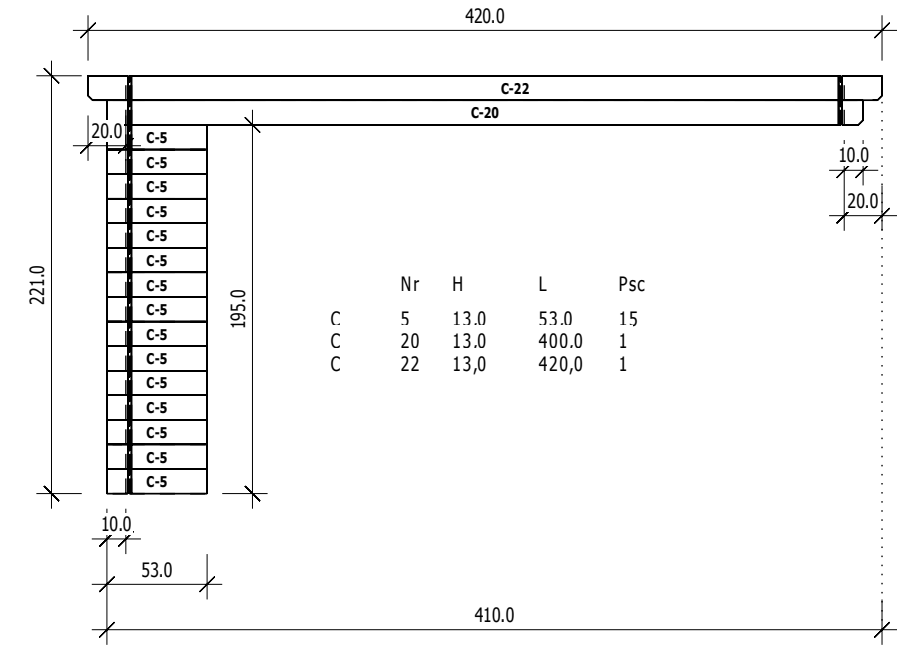
B
M 1:40



	Nr	H	L	Psc
B	2	13.0	50.9	1
B	8	13.0	101.8	1
B	10	13.0	152.7	1
B	12	13.0	203.6	1
B	14	13.0	254.5	1
B	17	13.0	300.0	16
B	18	6.5	300.0	1
B	19	13.0	300.0	1

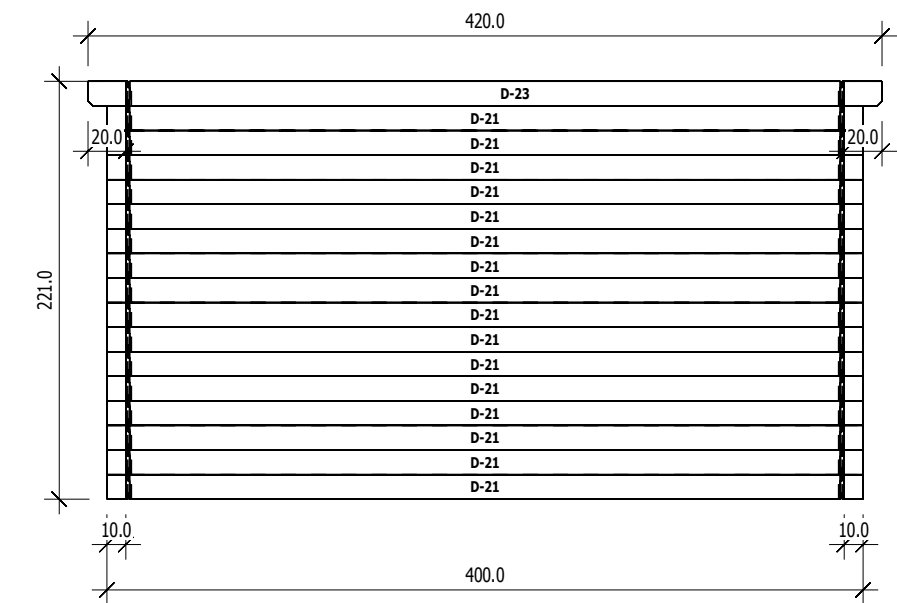
C
M 1:40

3,0



	Nr	H	L	Psc
C	5	13.0	53.0	15
C	20	13.0	400.0	1
C	22	13.0	420.0	1

D
M 1:40



	Nr	H	L	Psc
D	21	13.0	400.0	16
D	23	13.0	420.0	1