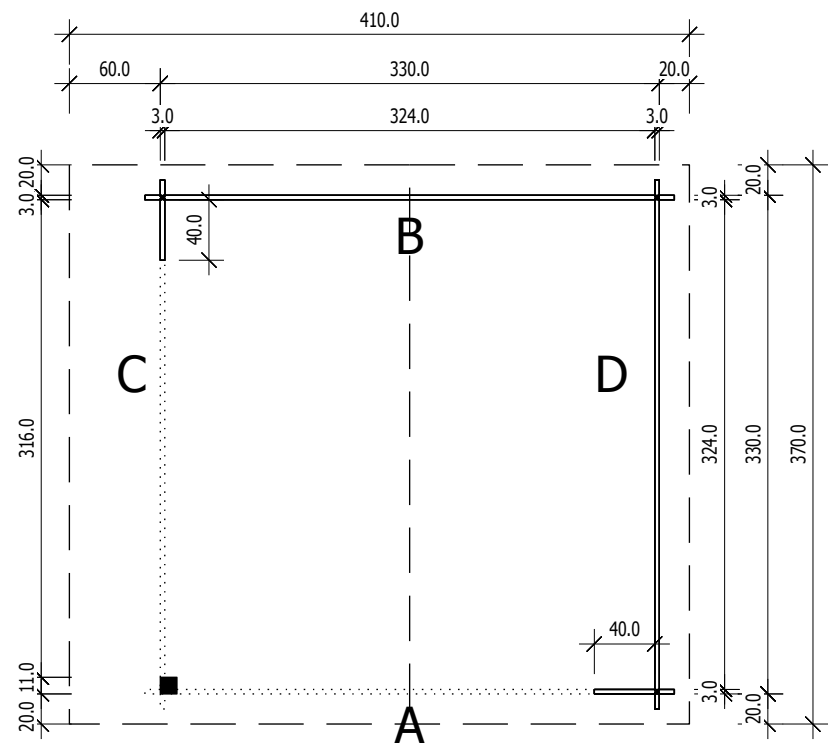
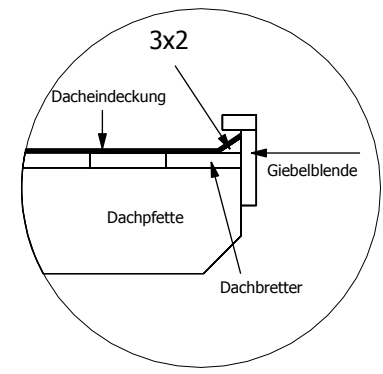
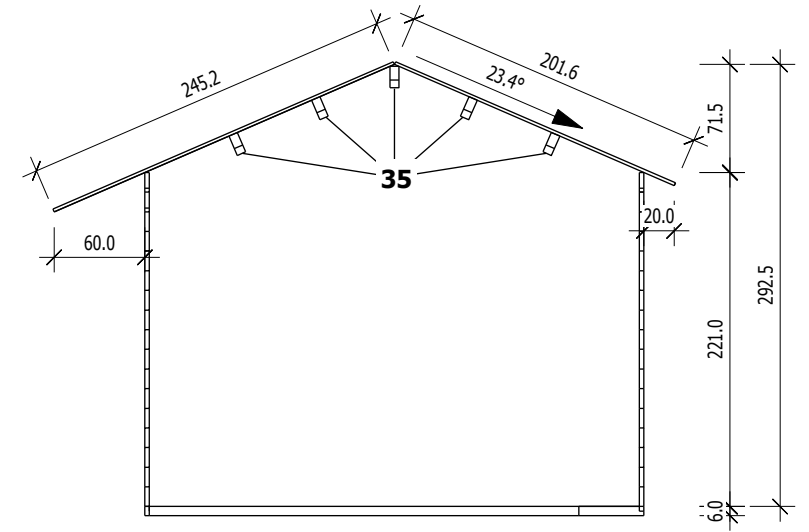


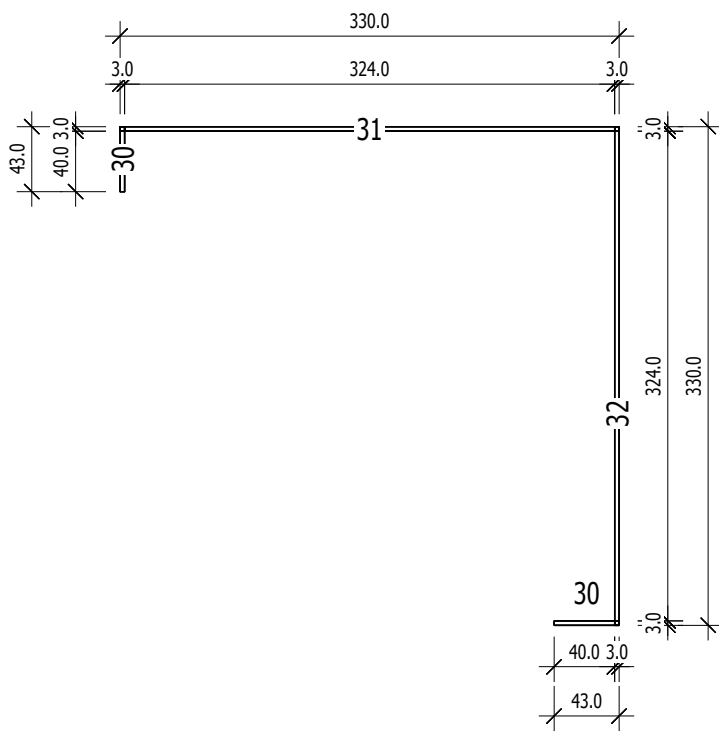
Bemerkung: die Ansicht von Türen, Fenster und anderen Teilen kann abweichen von diesem Bild

Grundriss



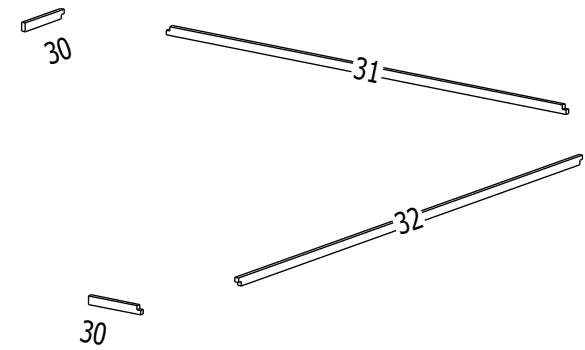
Schnitt



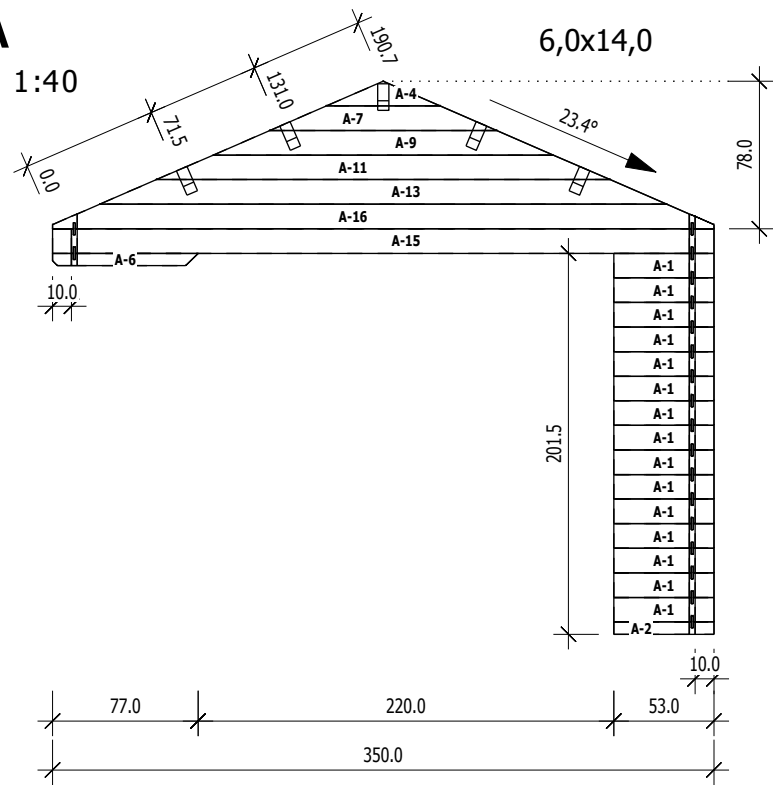


Grundrahmenplan

Nr.	B	H	L	Psc
	[cm]	[cm]	[cm]	
30	3,0	6,0	43,0	2
31	3,0	6,0	330,0	1
32	3,0	6,0	330,0	1

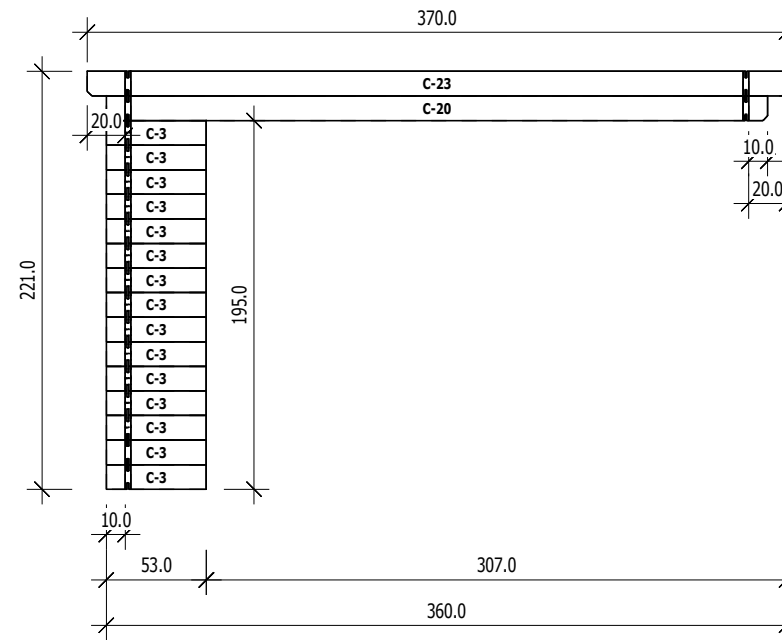


A
M 1:40



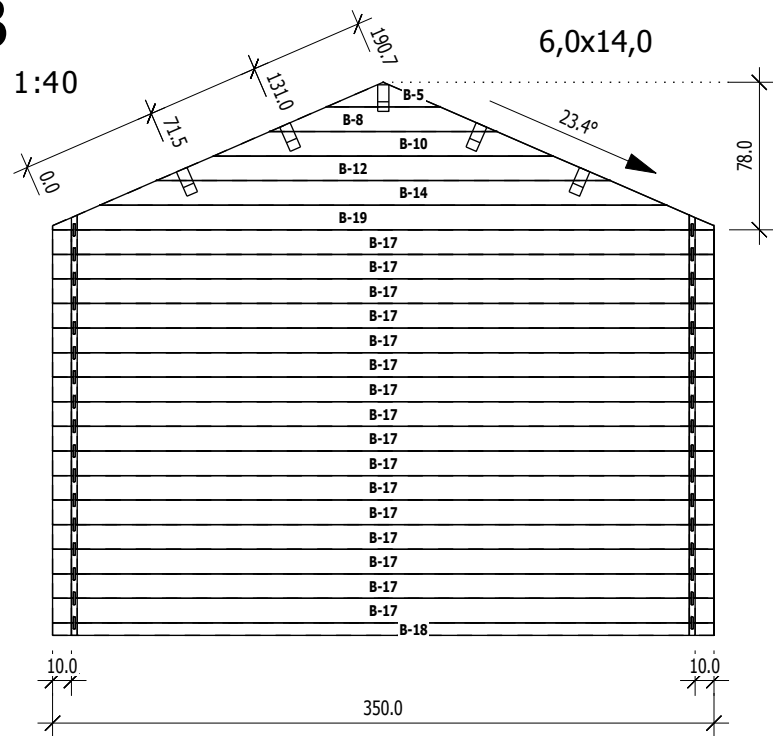
	Nr	H	L	Psc
A	1	13.0	53.0	15
A	2	6.5	53.0	1
A	4	13.0	60.0	1
A	6	6.5	77.0	1
A	7	13.0	120.0	1
A	9	13.0	180.0	1
A	11	13.0	240.0	1
A	13	13.0	300.0	1
A	15	13.0	350.0	1
A	16	13.0	350.0	1

C
M 1:40



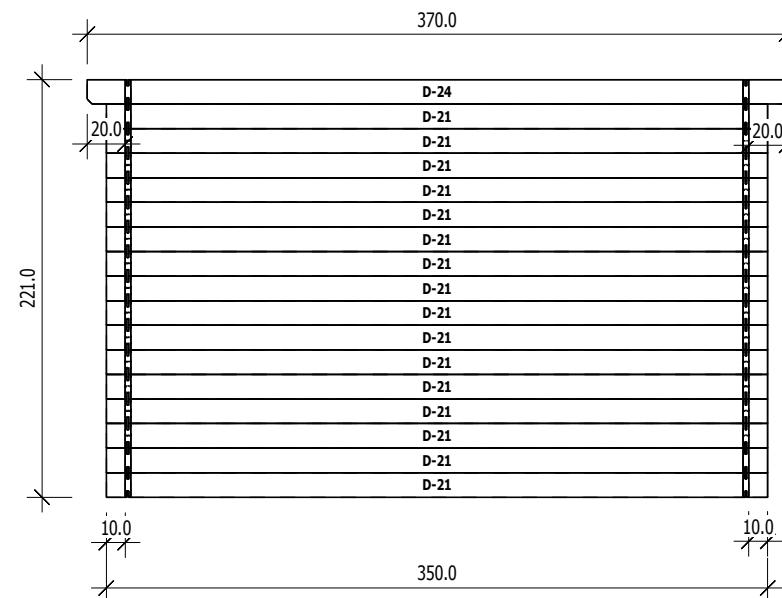
	Nr	H	L	Psc
C	3	13.0	53.0	15
C	20	13.0	350.0	1
C	23	13.0	370.0	1

B
M 1:40



	Nr	H	L	Psc
B	5	13.0	60.0	1
B	8	13.0	120.0	1
B	10	13.0	180.0	1
B	12	13.0	240.0	1
B	14	13.0	300.0	1
B	17	13.0	350.0	16
B	18	6.5	350.0	1
B	19	13.0	350.0	1

D
M 1:40



	Nr	H	L	Psc
D	21	13.0	350.0	16
D	24	13.0	370.0	1