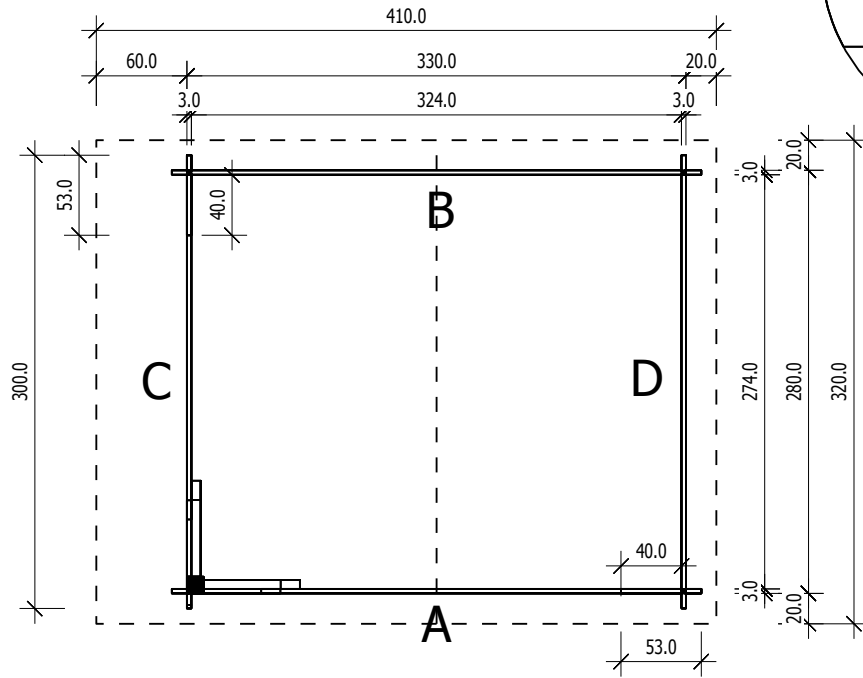


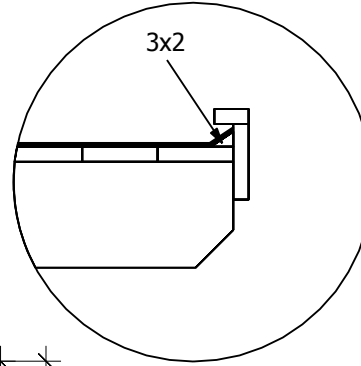


Bemerkung: die Ansicht von Türen, Fenster und anderen Teilen kann abweichen von diesem Bild

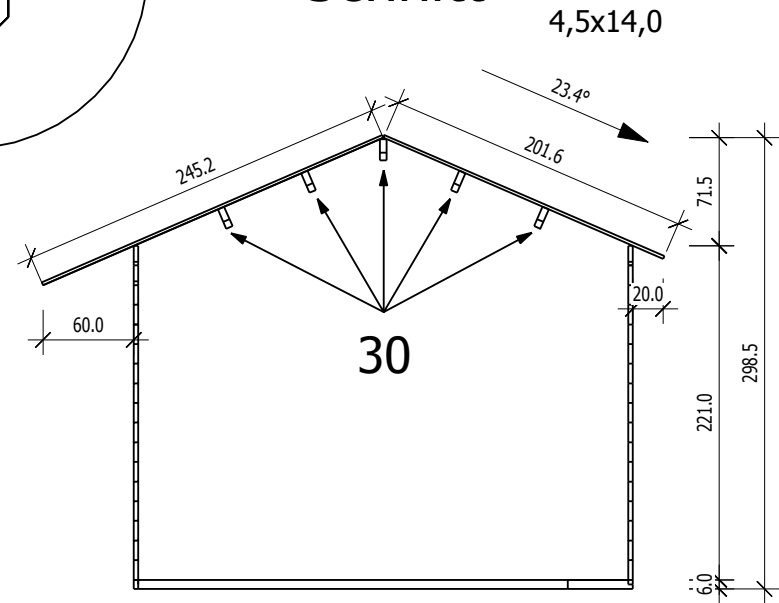
Grundriss



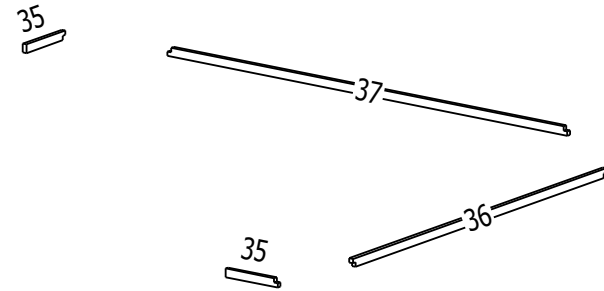
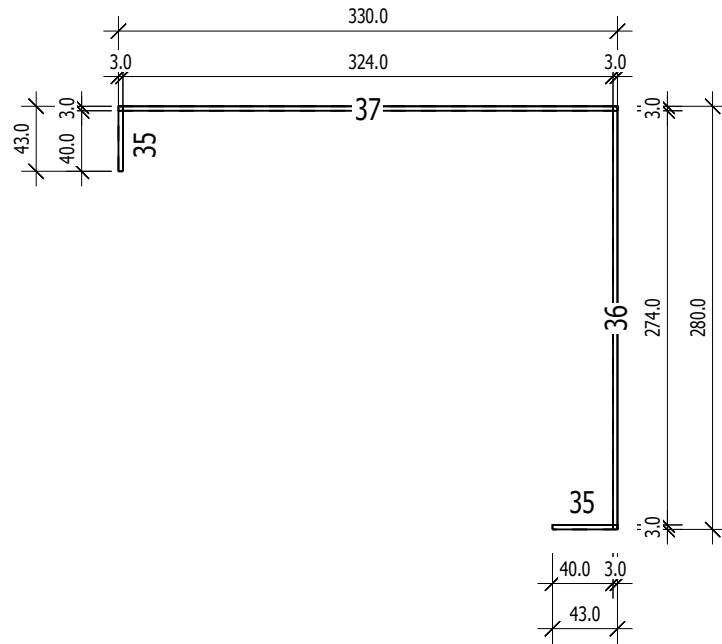
■ 11,5x11,5cm



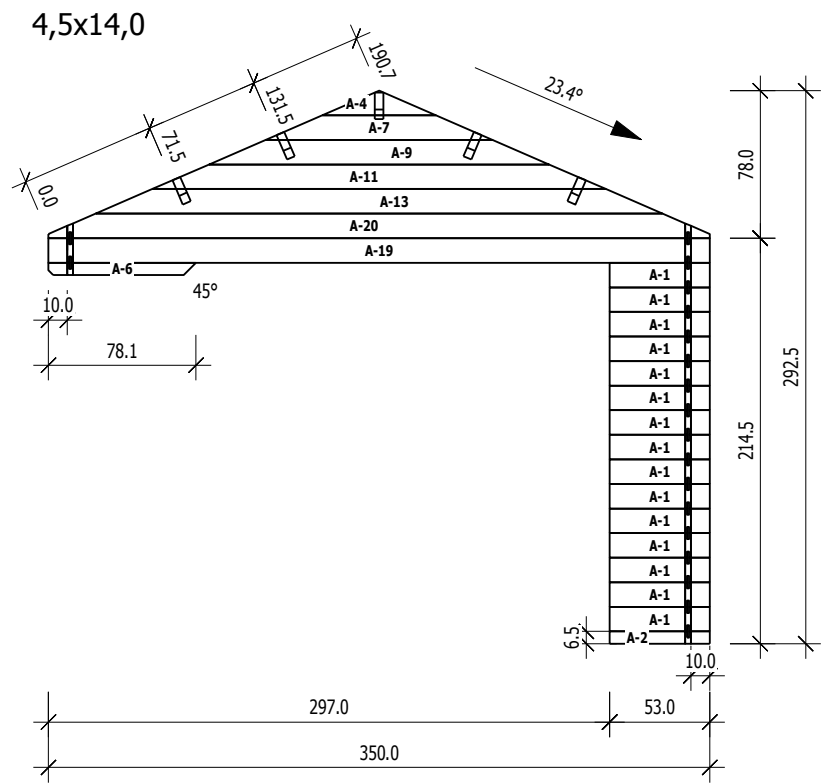
Schnitt



Grundrahmenplan



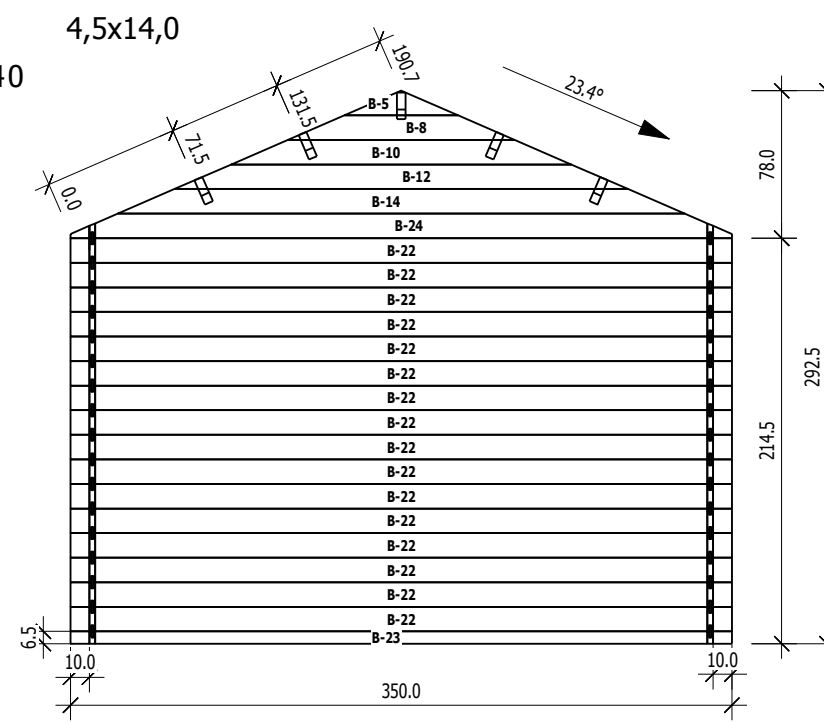
A
M 1:40



Ansicht von Aussen

	Nr	H	L	Psc
A	1	13.0	53.0	15
A	2	6.5	53.0	1
A	4	13.0	60.0	1
A	6	6.5	78.1	1
A	7	13.0	120.0	1
A	9	13.0	180.0	1
A	11	13.0	240.0	1
A	13	13.0	300.0	1
A	19	13.0	350.0	1
A	20	13.0	350.0	1

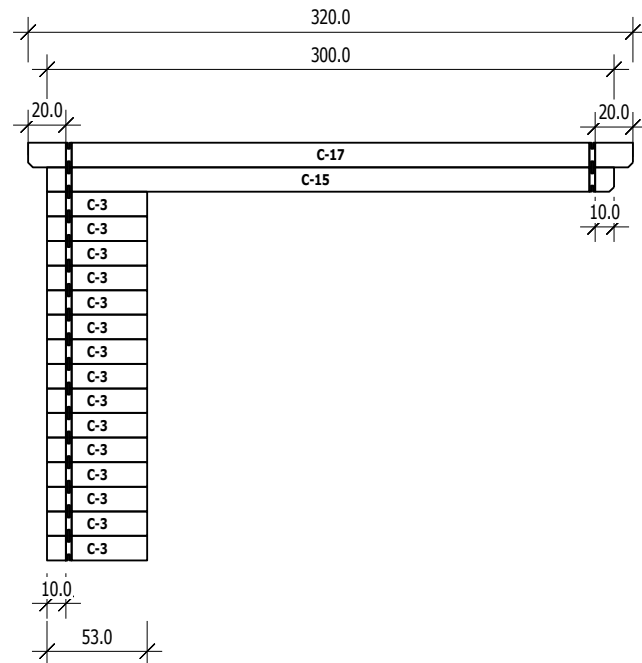
B
M 1:40



Ansicht von Innen

	Nr	H	L	Psc
B	5	13.0	60.0	1
B	8	13.0	120.0	1
B	10	13.0	180.0	1
B	12	13.0	240.0	1
B	14	13.0	300.0	1
B	22	13.0	350.0	16
B	23	6.5	350.0	1
B	24	13.0	350.0	1

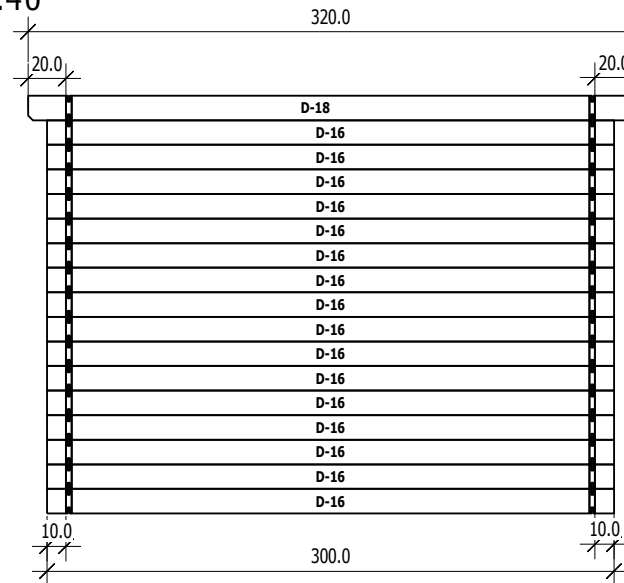
C
M 1:40



Ansicht von Aussen

	Nr	H	L	Psc
C	3	13.0	53.0	15
C	15	13.0	300.0	1
C	17	13.0	320.0	1

D
M 1:40



Ansicht von Innen

	Nr	H	L	Psc
D	16	13.0	300.0	16
D	18	13.0	320.0	1