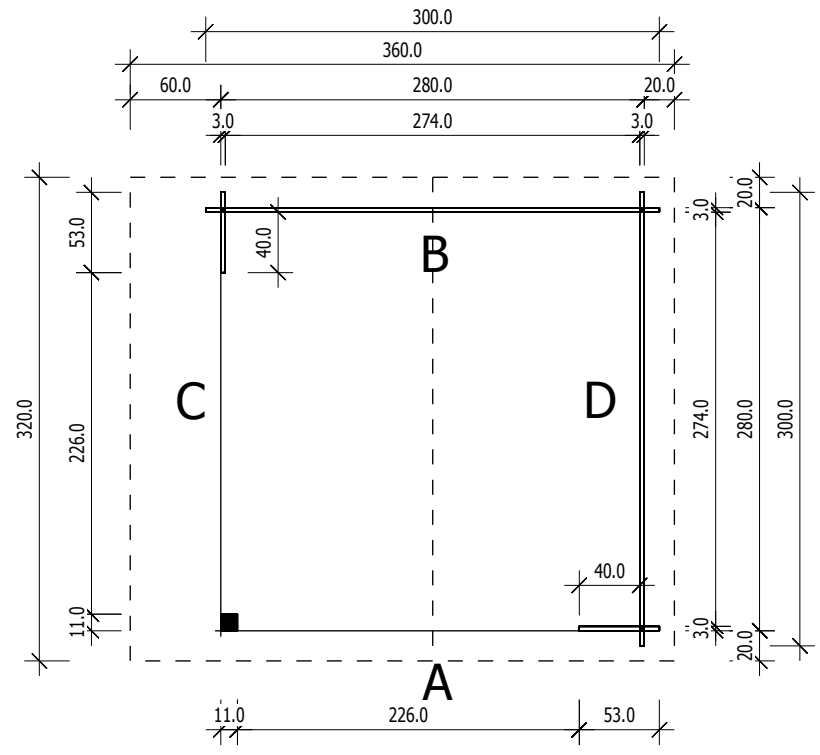




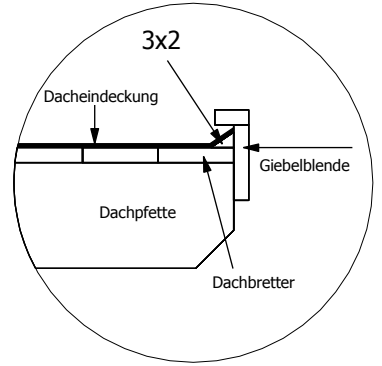
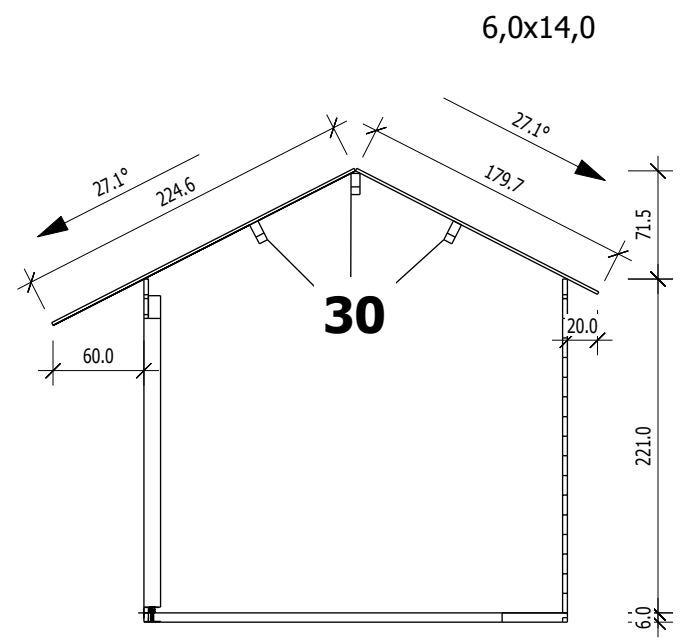
Bemerkung: die Ansicht von Türen, Fenster und anderen Teilen kann abweichen von diesem Bild

3,0

Grundriss

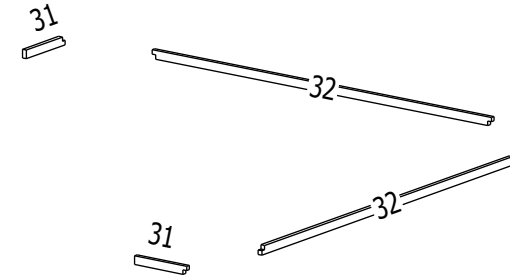
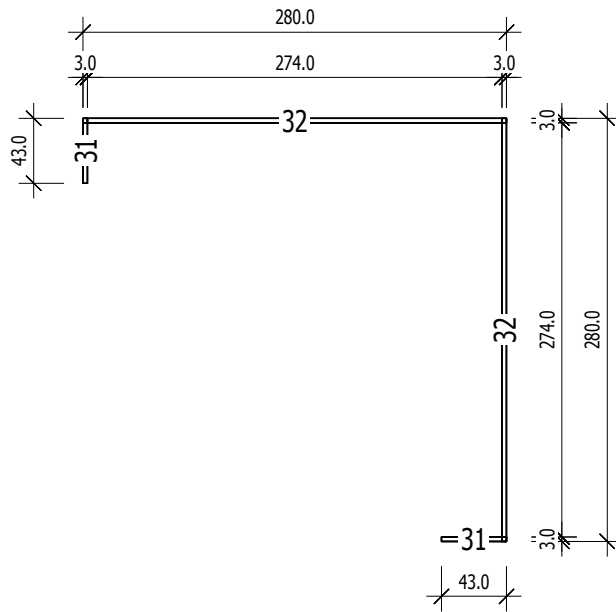


Schnitt



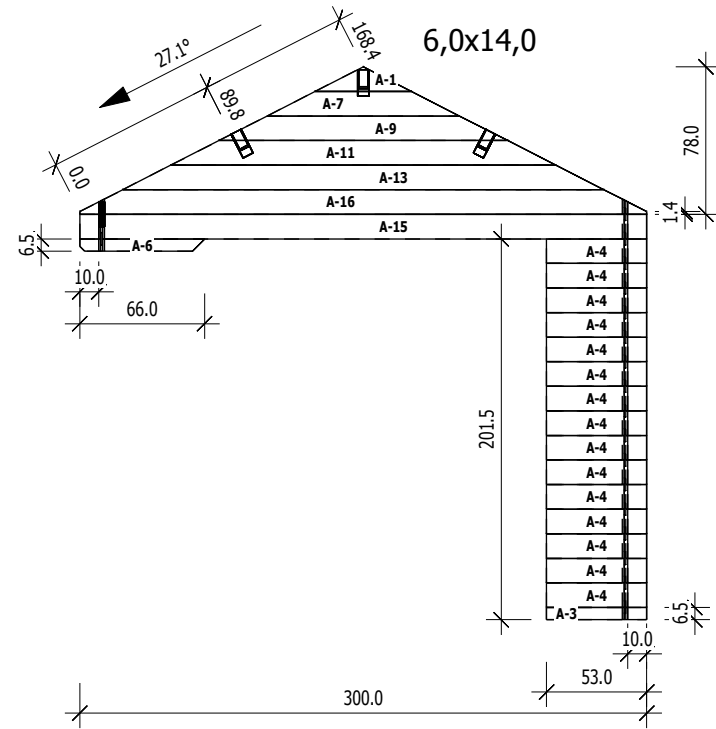
Grundrahmenplan

3,0



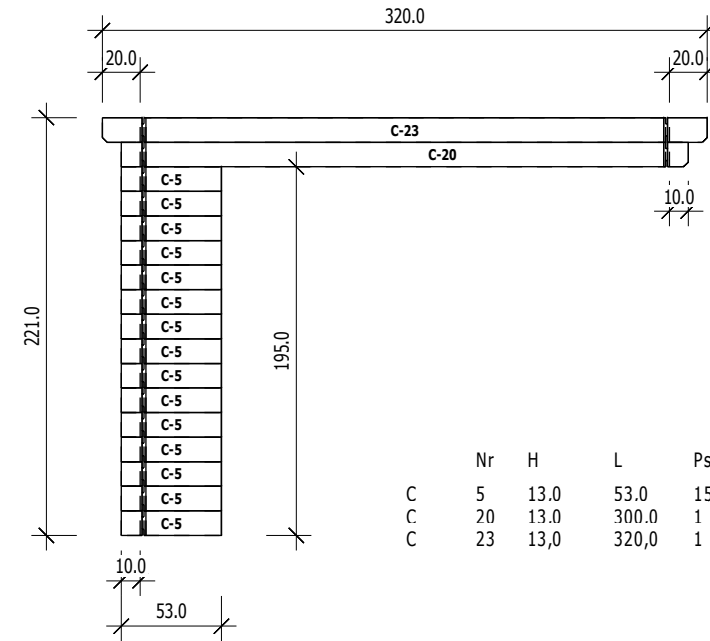
Nr.	B	H	L	Psc
	[cm]	[cm]	[cm]	
31	3,0	6,0	43,0	2
32	3,0	6,0	280,0	2

A
M 1:40



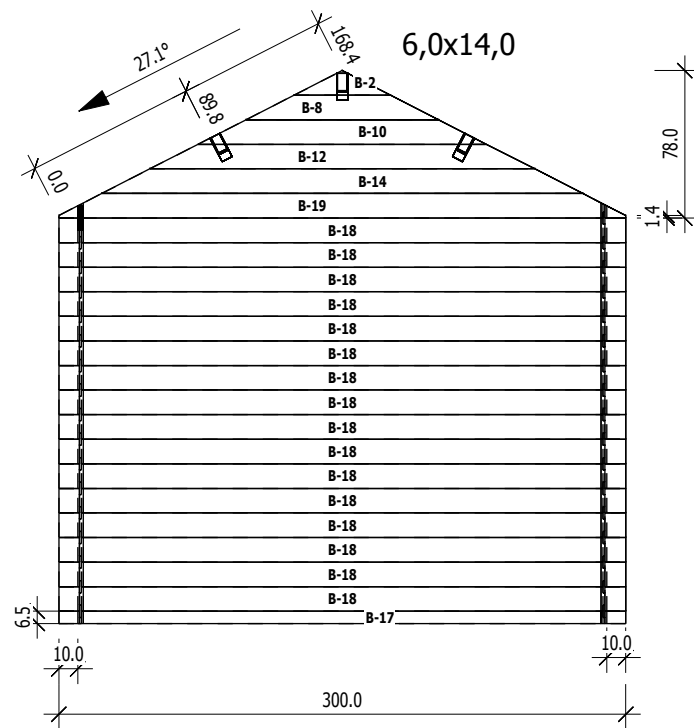
	Nr	H	L	Psc
A	1	13.0	50.9	1
A	3	6.5	53.0	1
A	4	13.0	53.0	15
A	6	6.5	66.0	1
A	7	13.0	101.8	1
A	9	13.0	152.7	1
A	11	13.0	203.6	1
A	13	13.0	254.5	1
A	15	13.0	300.0	1
A	16	13.0	300.0	1

C
M 1:40



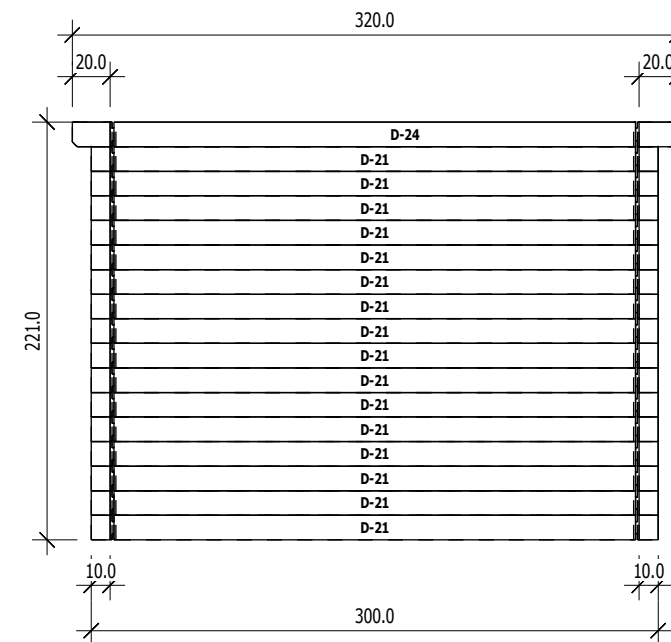
	Nr	H	L	Psc
C	5	13.0	53.0	15
C	20	13.0	300.0	1
C	23	13.0	320.0	1

B
M 1:40



	Nr	H	L	Psc
B	2	13.0	50.9	1
B	8	13.0	101.8	1
B	10	13.0	152.7	1
B	12	13.0	203.6	1
B	14	13.0	254.5	1
B	17	6.5	300.0	1
B	18	13.0	300.0	16
B	19	13.0	300.0	1

D
M 1:40



	Nr	H	L	Psc
D	21	13.0	300.0	16
D	24	13.0	320.0	1