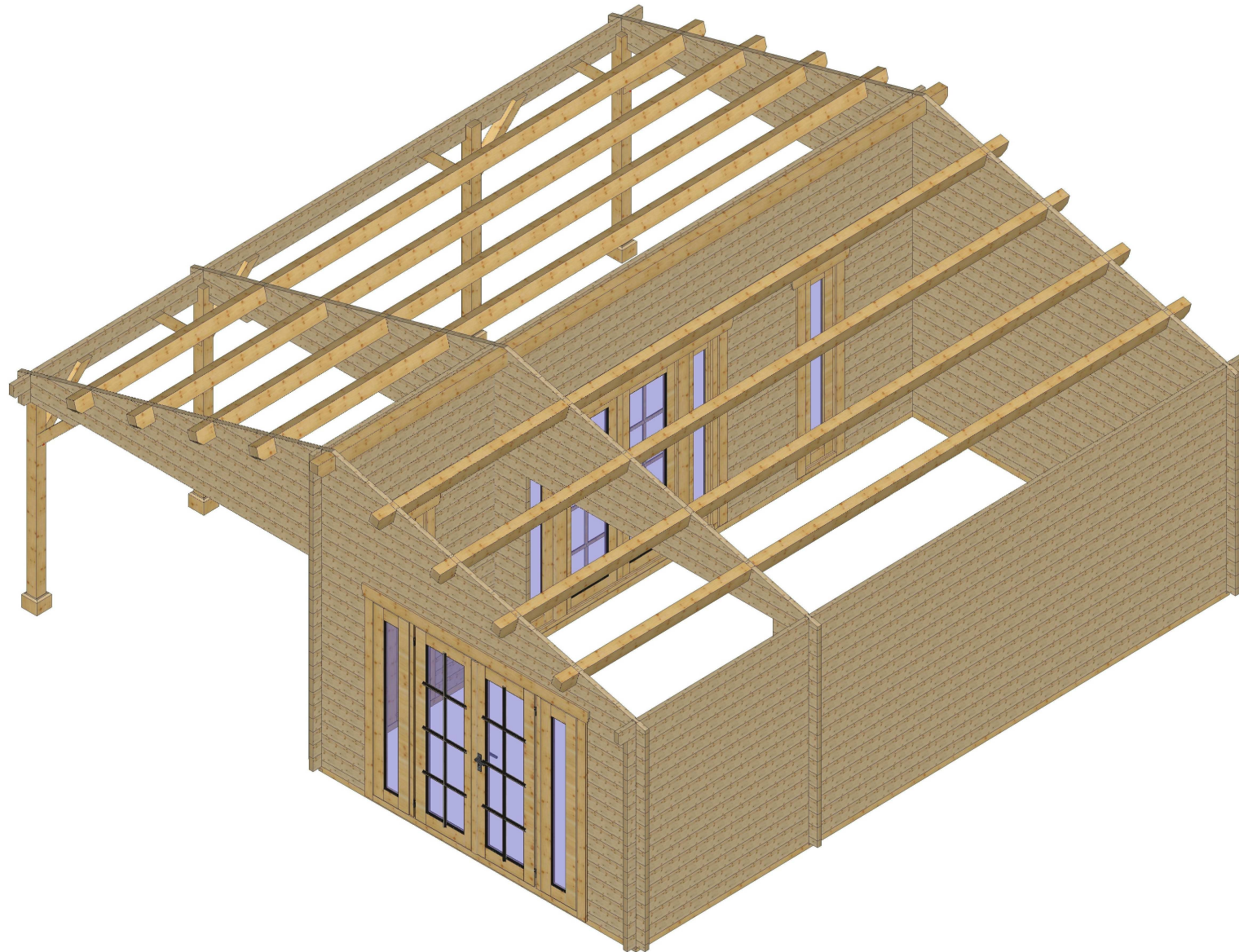
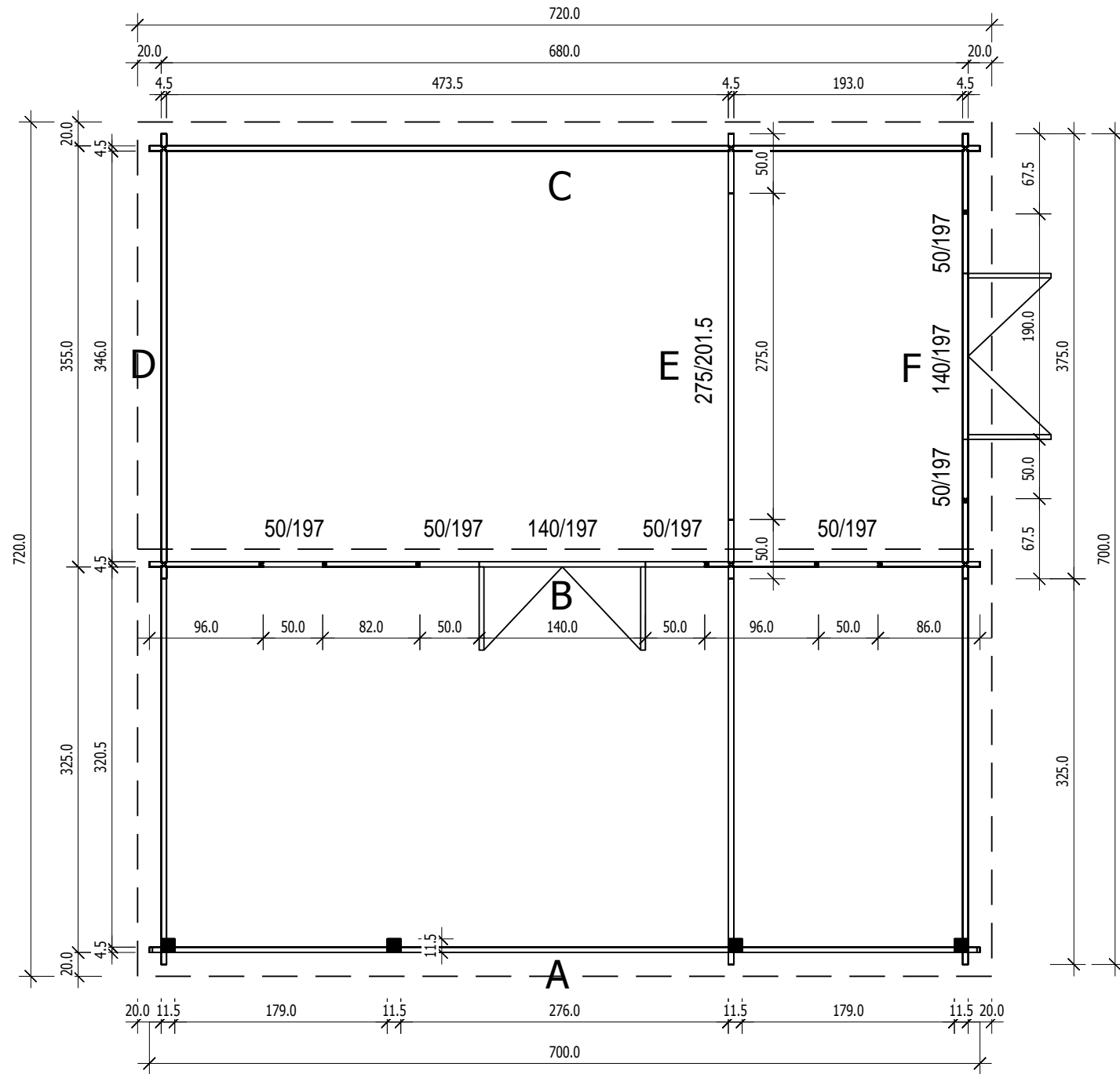


Bemerkung: die Ansicht von Turen, Fenster und anderen Teilen kann abweichen von diesem Bild

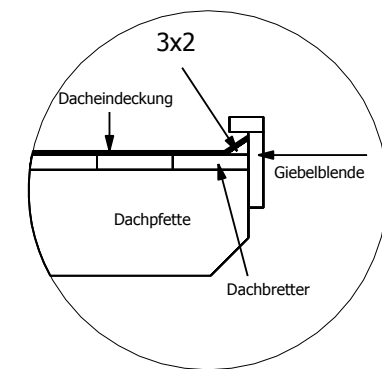
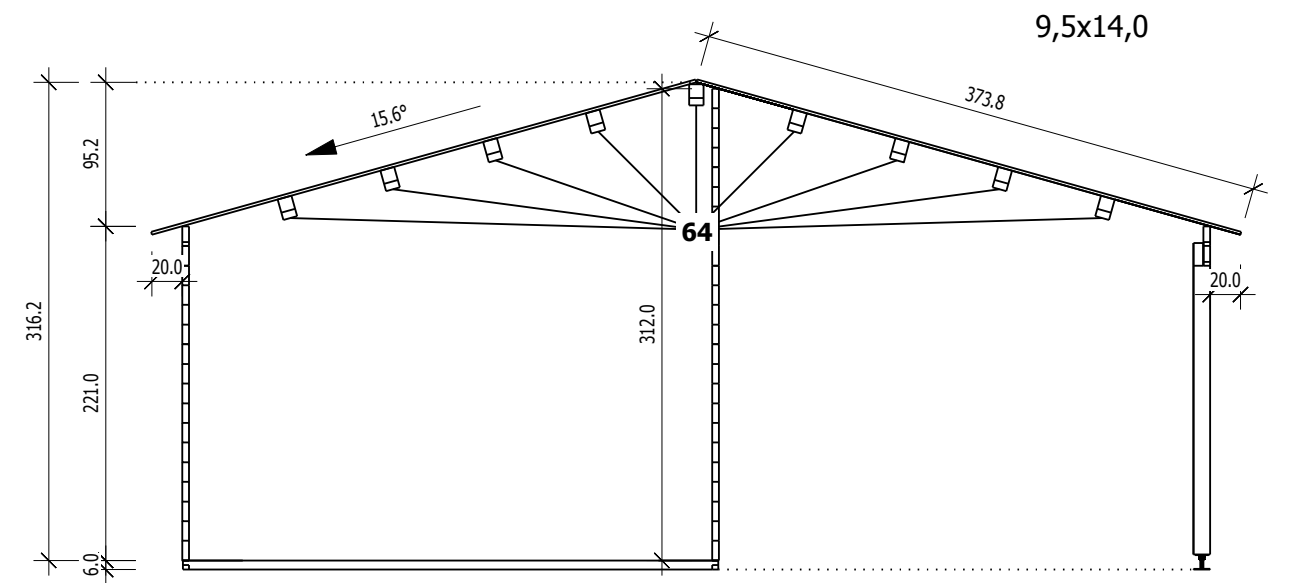


Bemerkung: die Ansicht von Turen, Fenster und anderen Teilen kann abweichen von diesem Bild

Grundriss

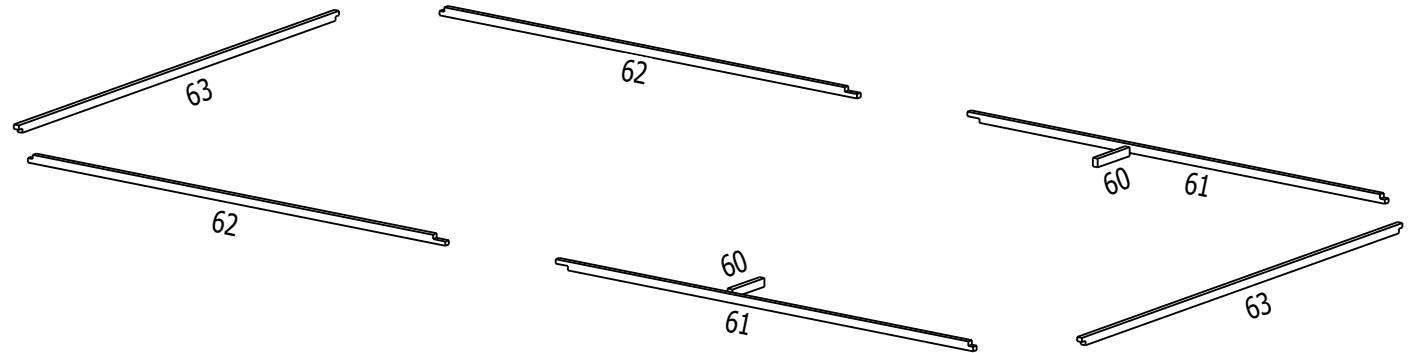
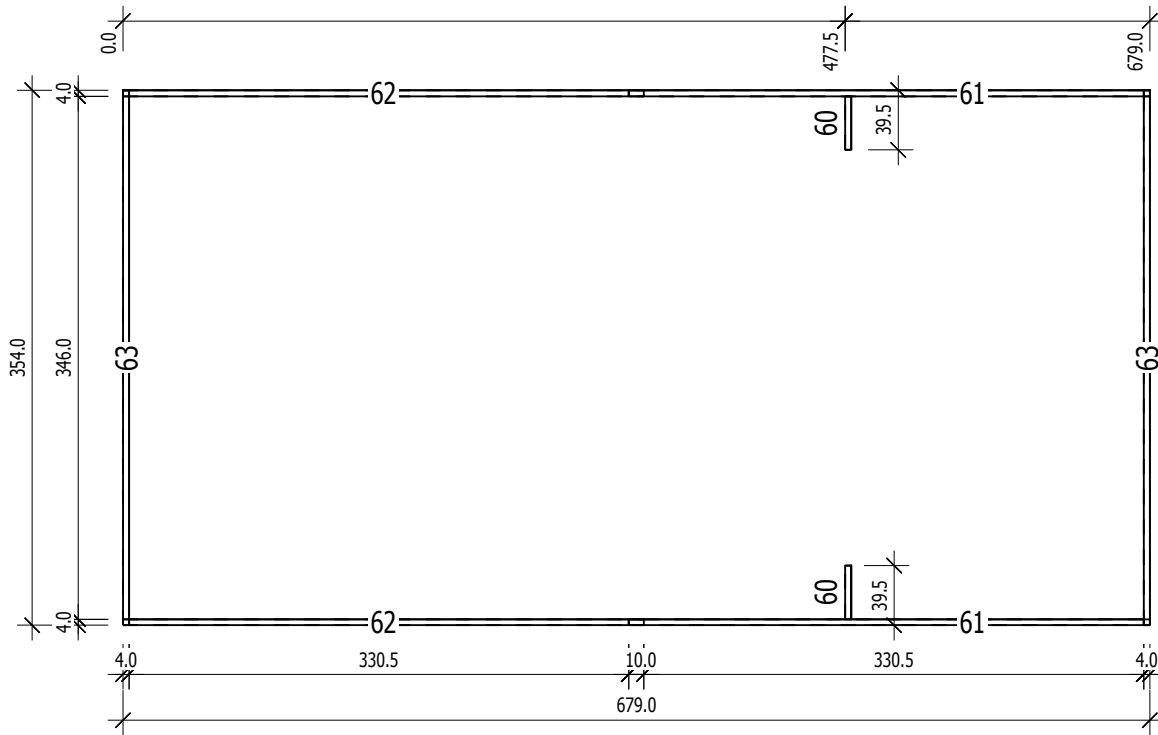


Schnitt

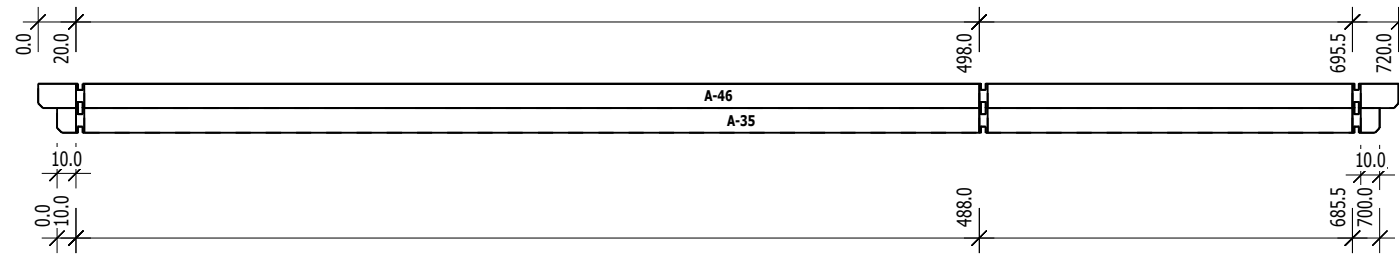


Grundrahmenplan

4,5



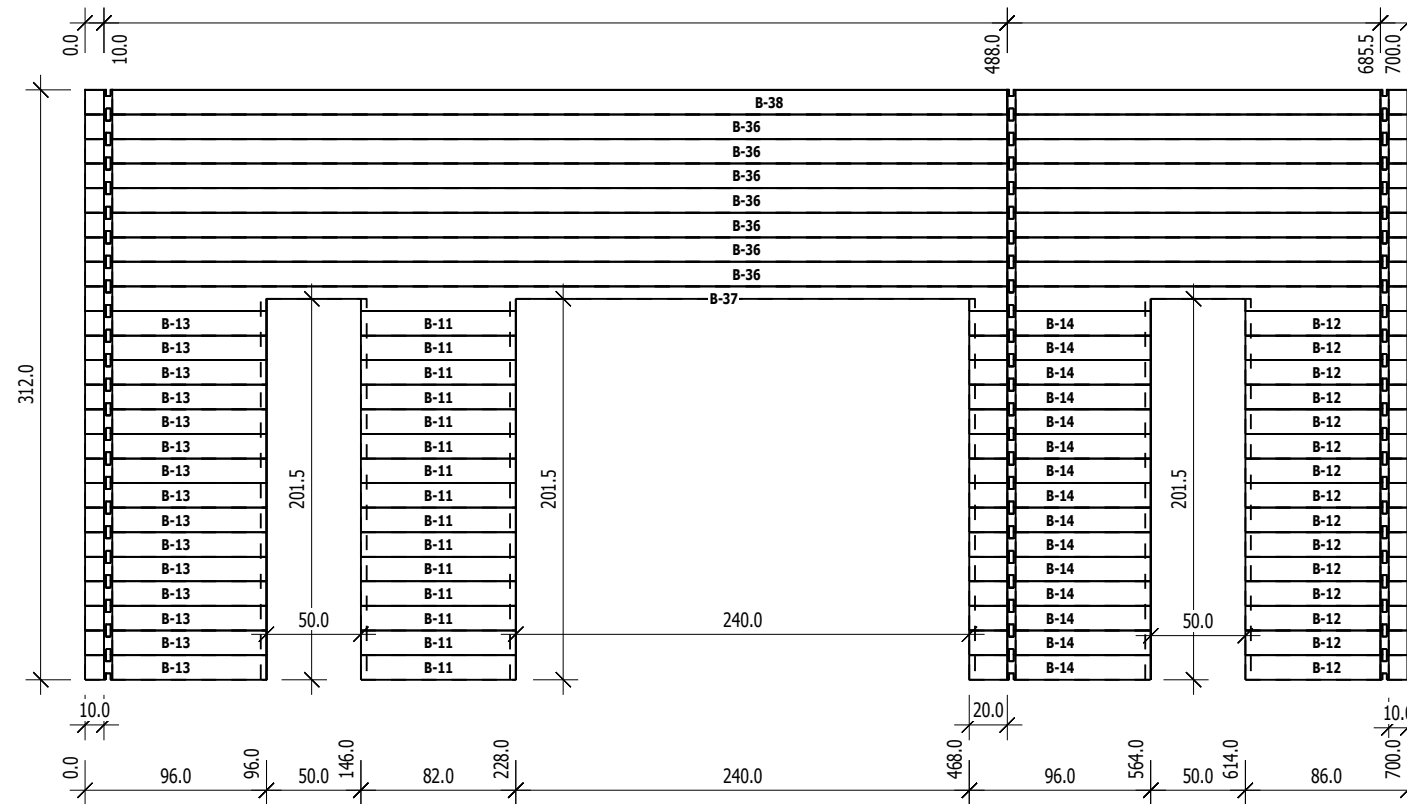
A
M 1:40



| | Nr | H | L | Psc |
|---|----|------|-------|-----|
| A | 35 | 13.0 | 700.0 | 1 |
| A | 46 | 13.0 | 720.0 | 1 |

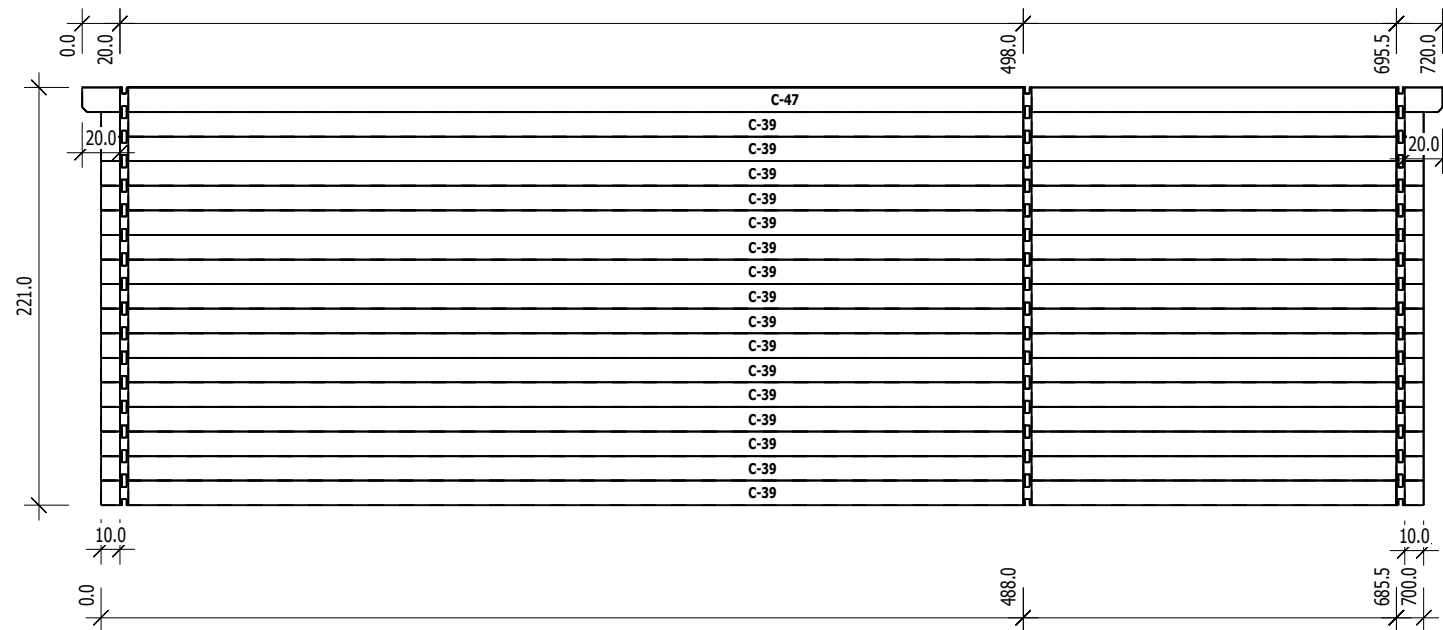
4,5

B
M 1:40



| | Nr | H | L | Psc |
|---|----|------|-------|-----|
| B | 11 | 13.0 | 82.0 | 15 |
| B | 12 | 13.0 | 86.0 | 15 |
| B | 13 | 13.0 | 96.0 | 15 |
| B | 14 | 13.0 | 96.0 | 15 |
| B | 36 | 13.0 | 700.0 | 7 |
| B | 37 | 13.0 | 700.0 | 1 |
| B | 38 | 13.0 | 700.0 | 1 |

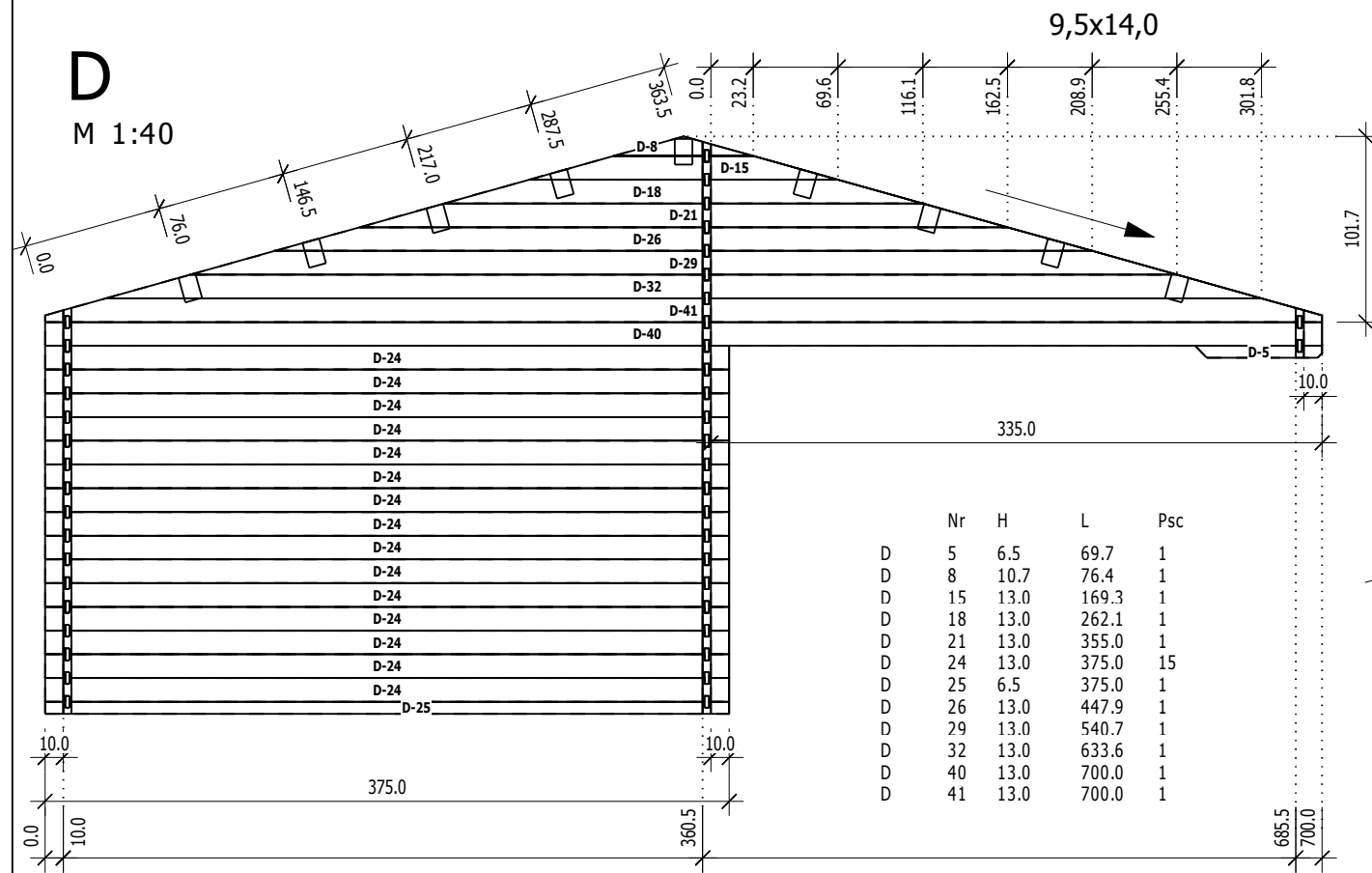
C
M 1:40



| | Nr | H | L | Psc |
|---|----|------|-------|-----|
| C | 39 | 13.0 | 700.0 | 16 |
| C | 47 | 13.0 | 720.0 | 1 |

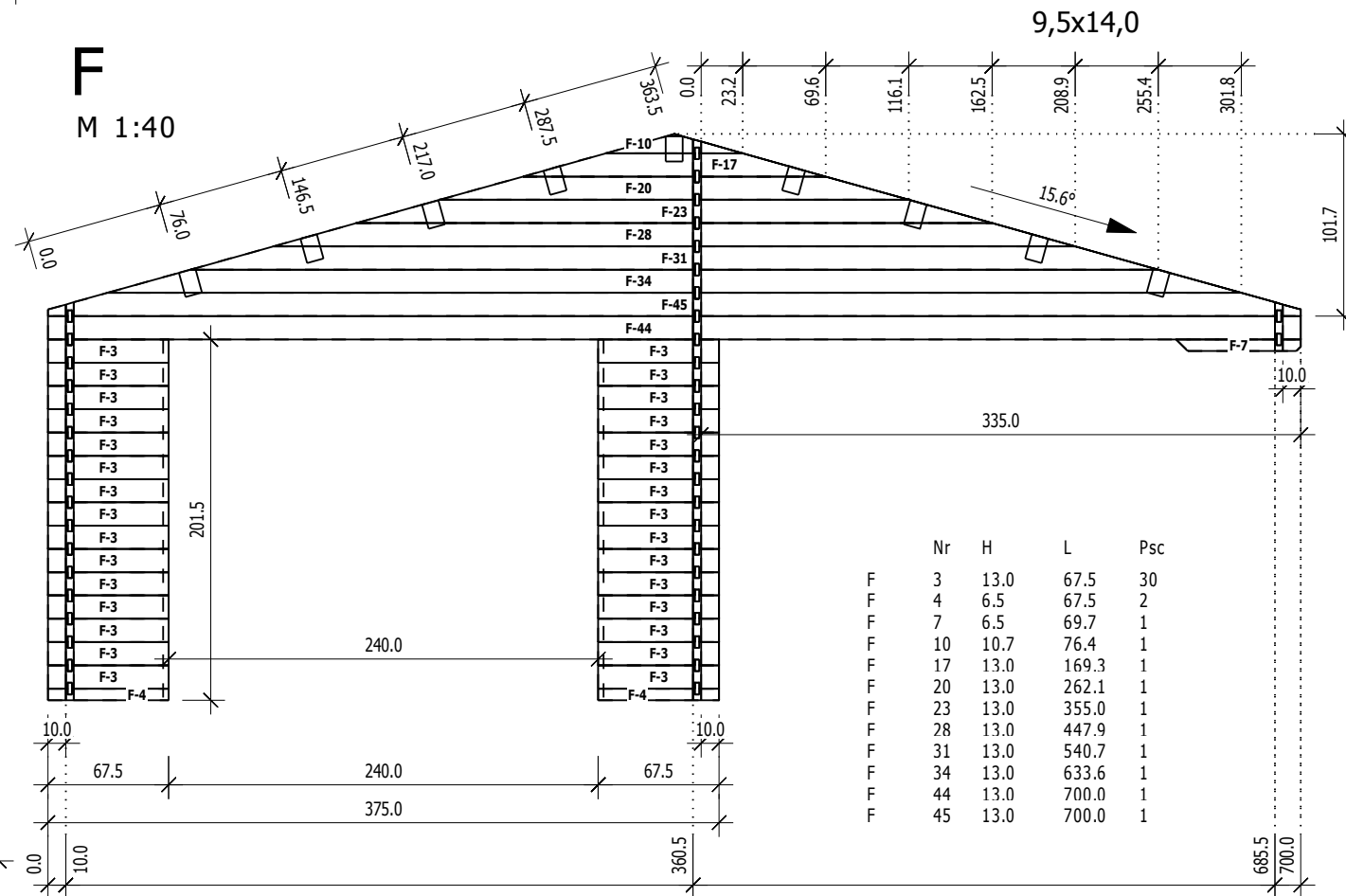
D

M 1:40



F

M 1:40



E

M 1:40

