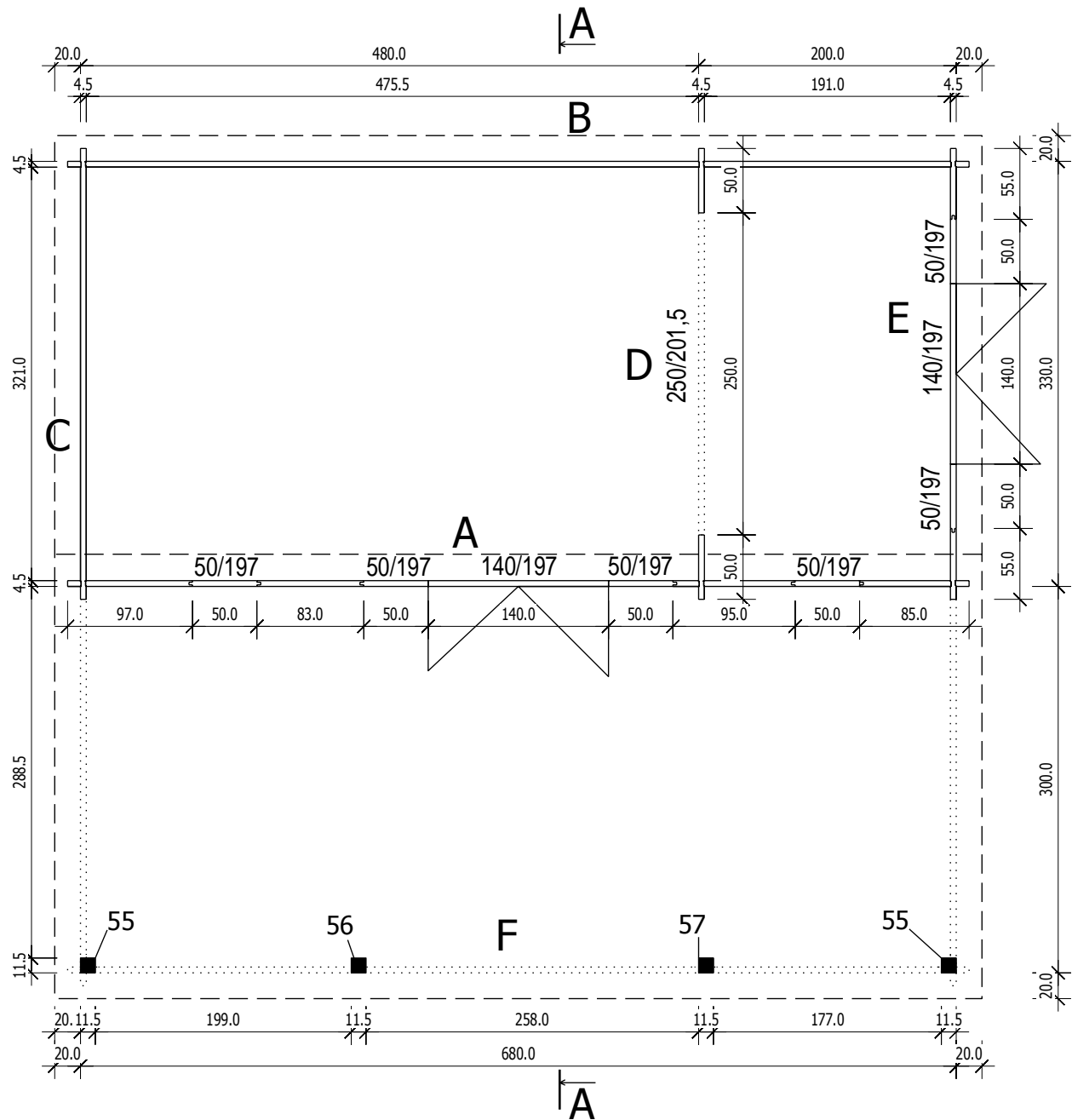




Bemerkung: die Ansicht von Turen, Fenster und anderen Teilen kann abweichen von diesem Bild

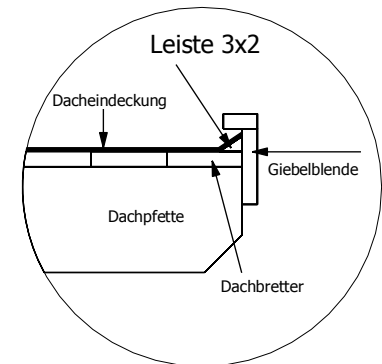
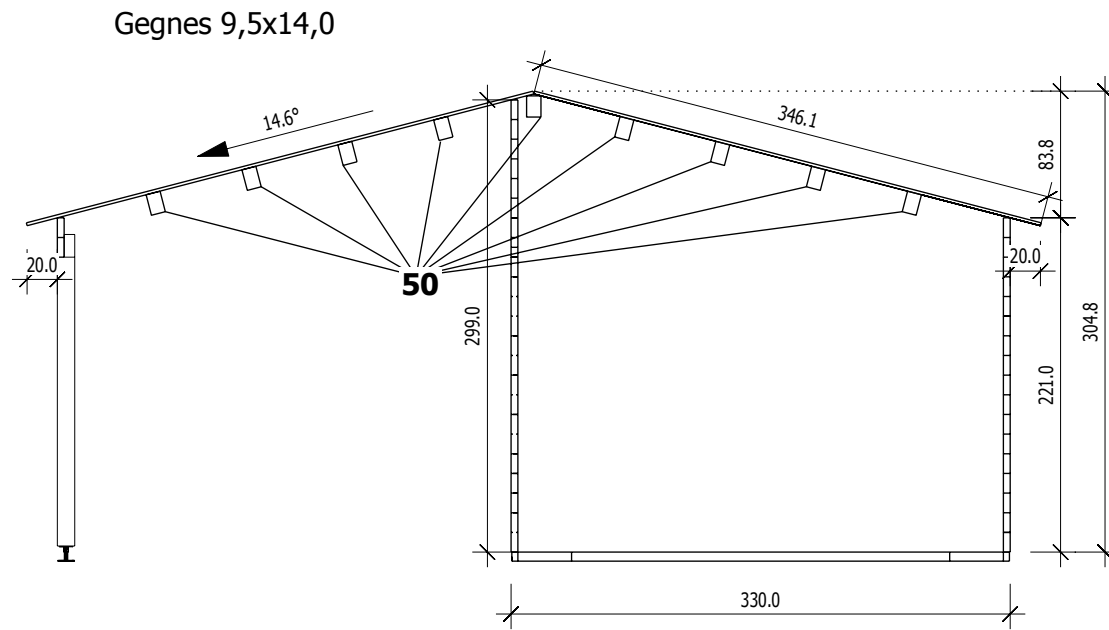
# Grundriss

4,5

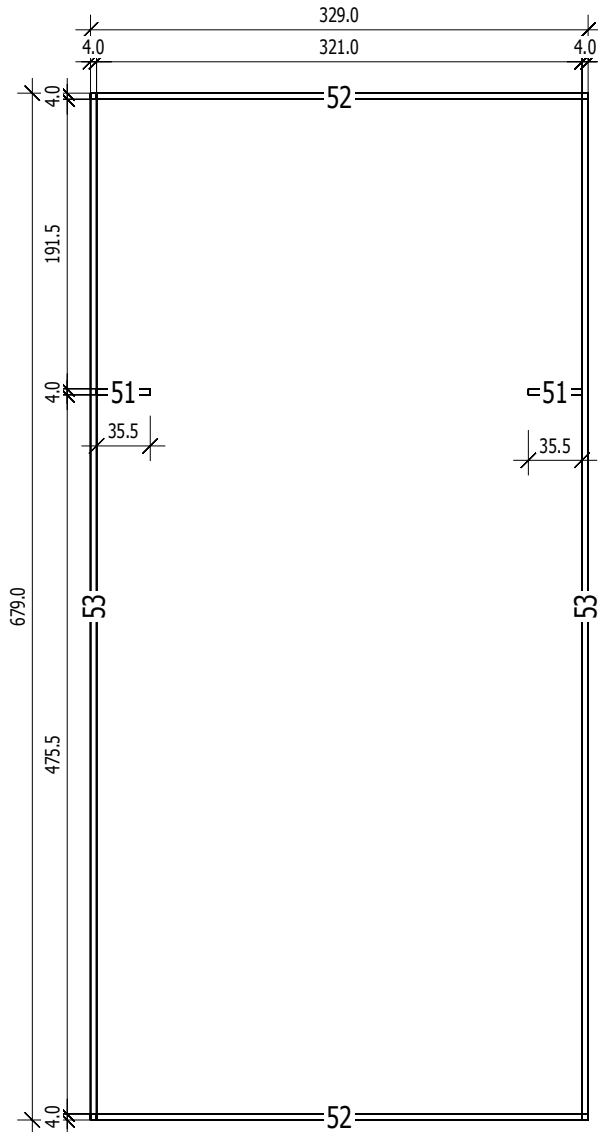



# Schnitt A-A

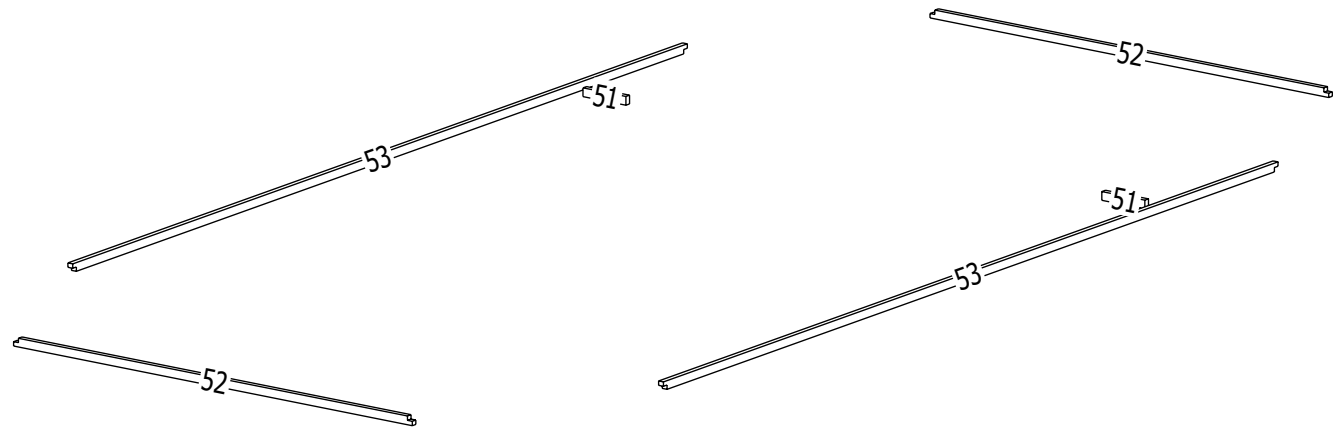
4,5



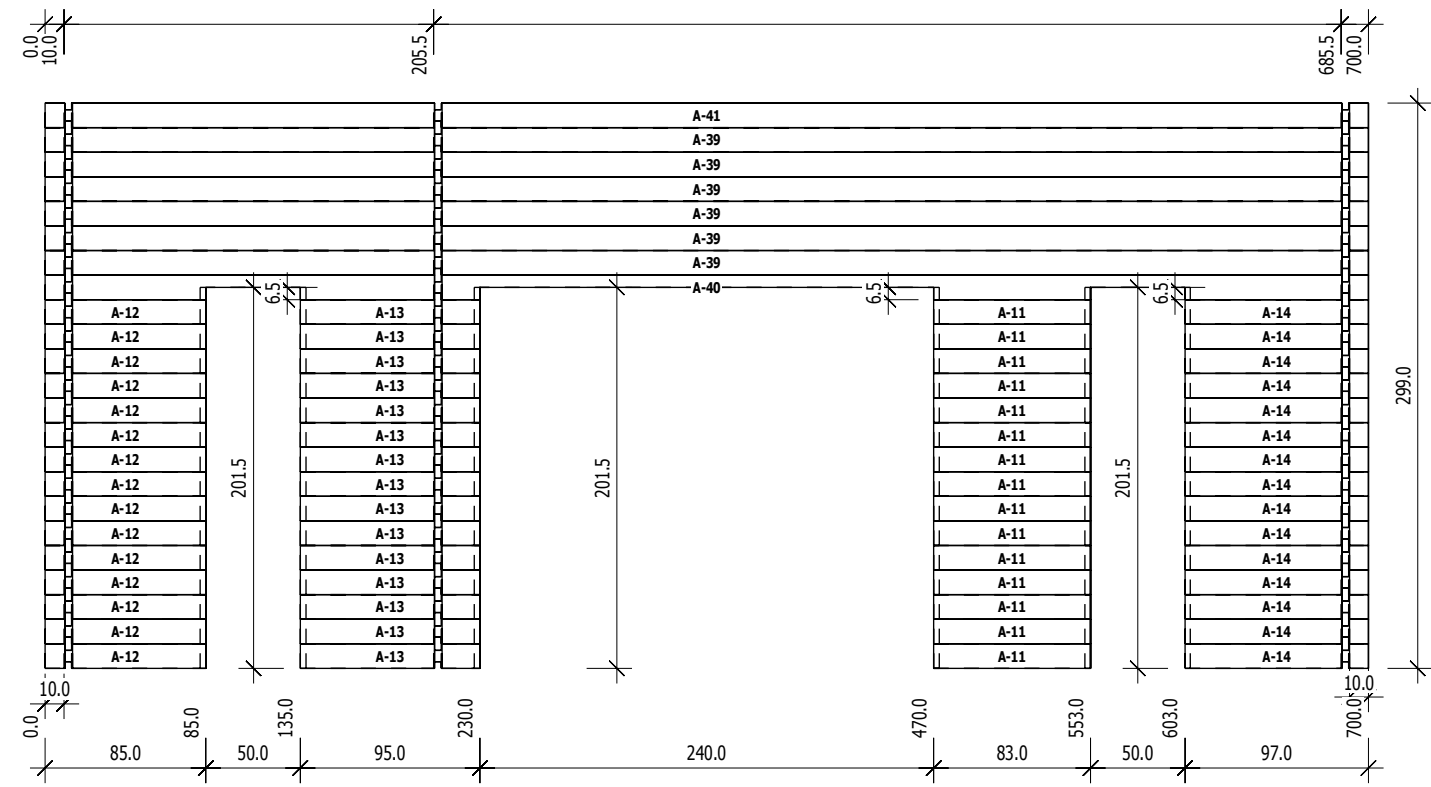

# Grundrahmenplan



Nr.	B [cm]	H [cm]	L [cm]	Psc
51	4,0	6,0	35,5	2
52	4,0	6,0	329,0	2
53	4,0	6,0	679,0	2



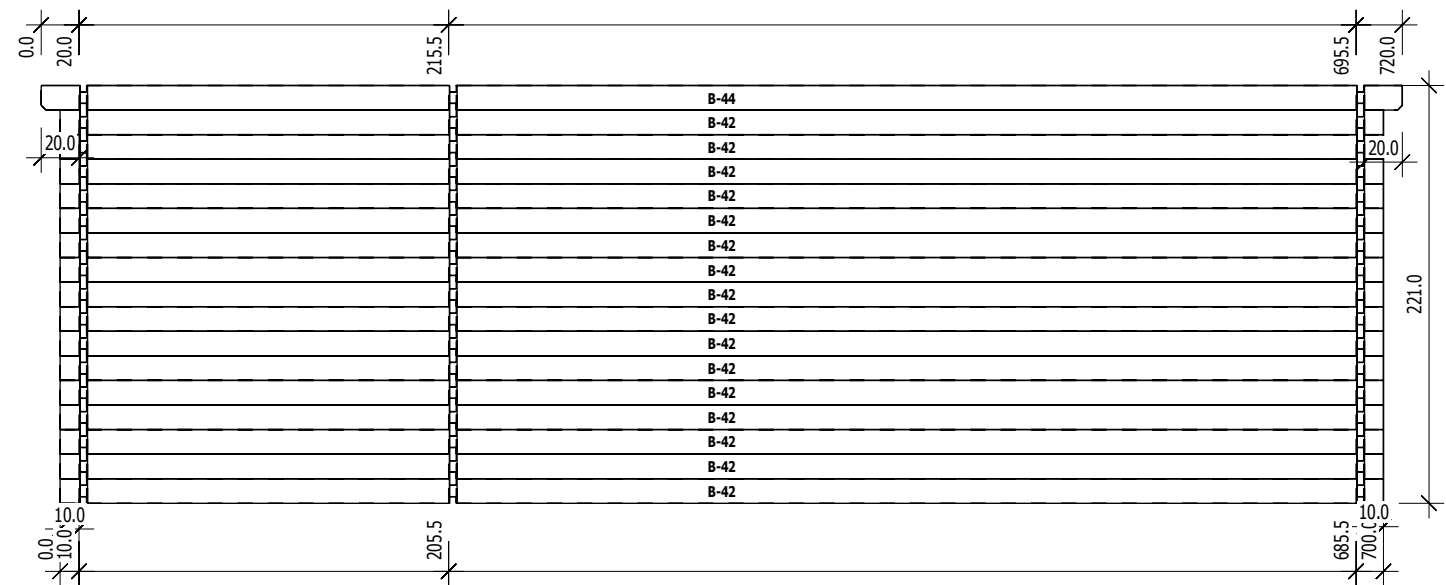

**A**  
M 1:40



Ansicht von Innen

	Nr	H	L	Psc
A	11	13.0	83.0	15
A	12	13.0	85.0	15
A	13	13.0	95.0	15
A	14	13.0	97.0	15
A	39	13.0	700.0	6
A	40	13.0	700.0	1
A	41	13.0	700.0	1

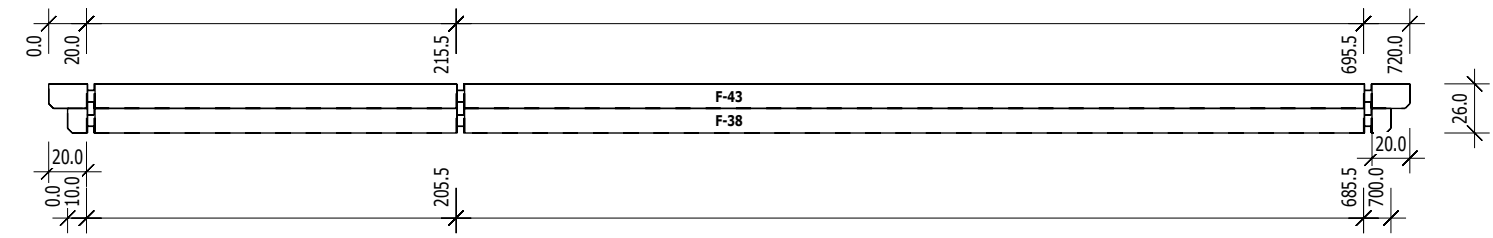
**B**  
M 1:40



Ansicht von Aussen

	Nr	H	L	Psc
B	42	13.0	700.0	16
B	44	13.0	720.0	1

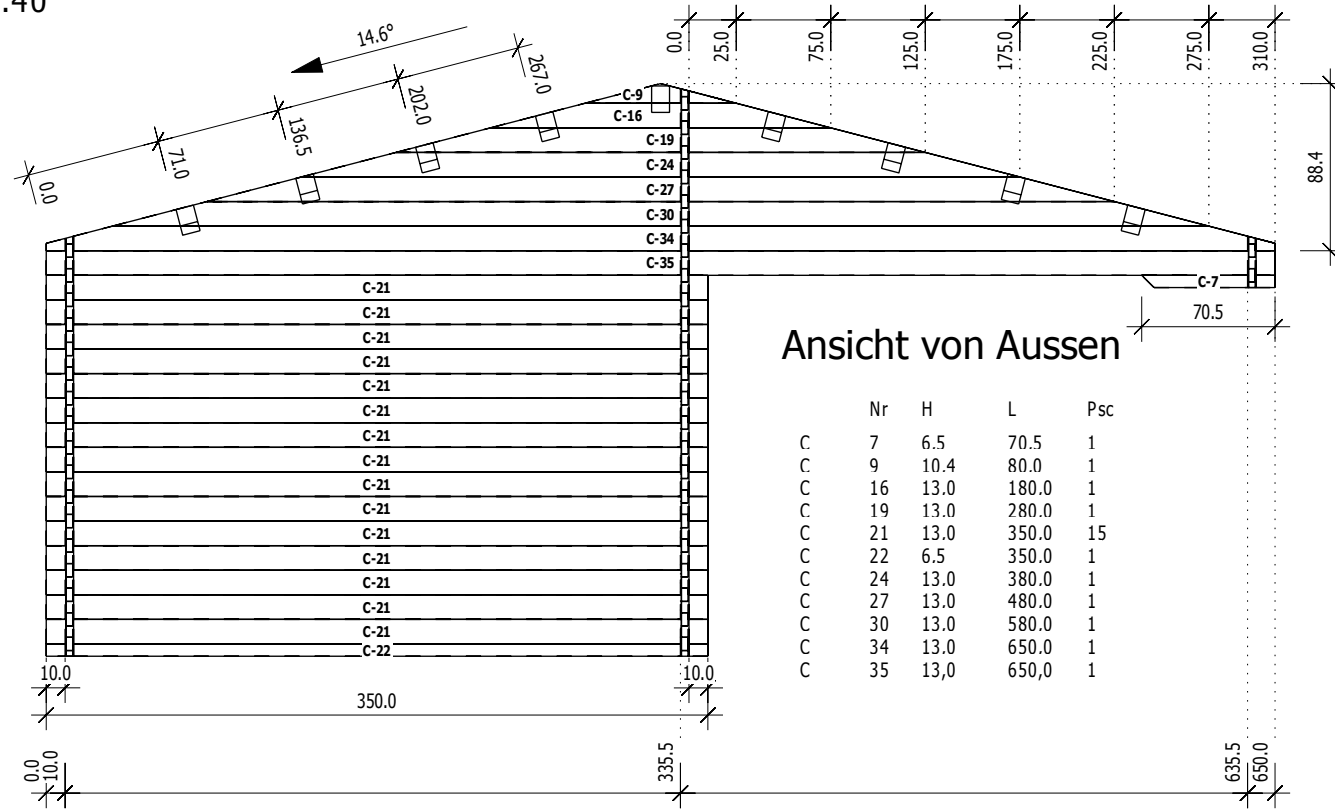
**F**  
M 1:40



	Nr	H	L	Psc
F	38	13.0	700.0	1
F	43	13.0	720.0	1

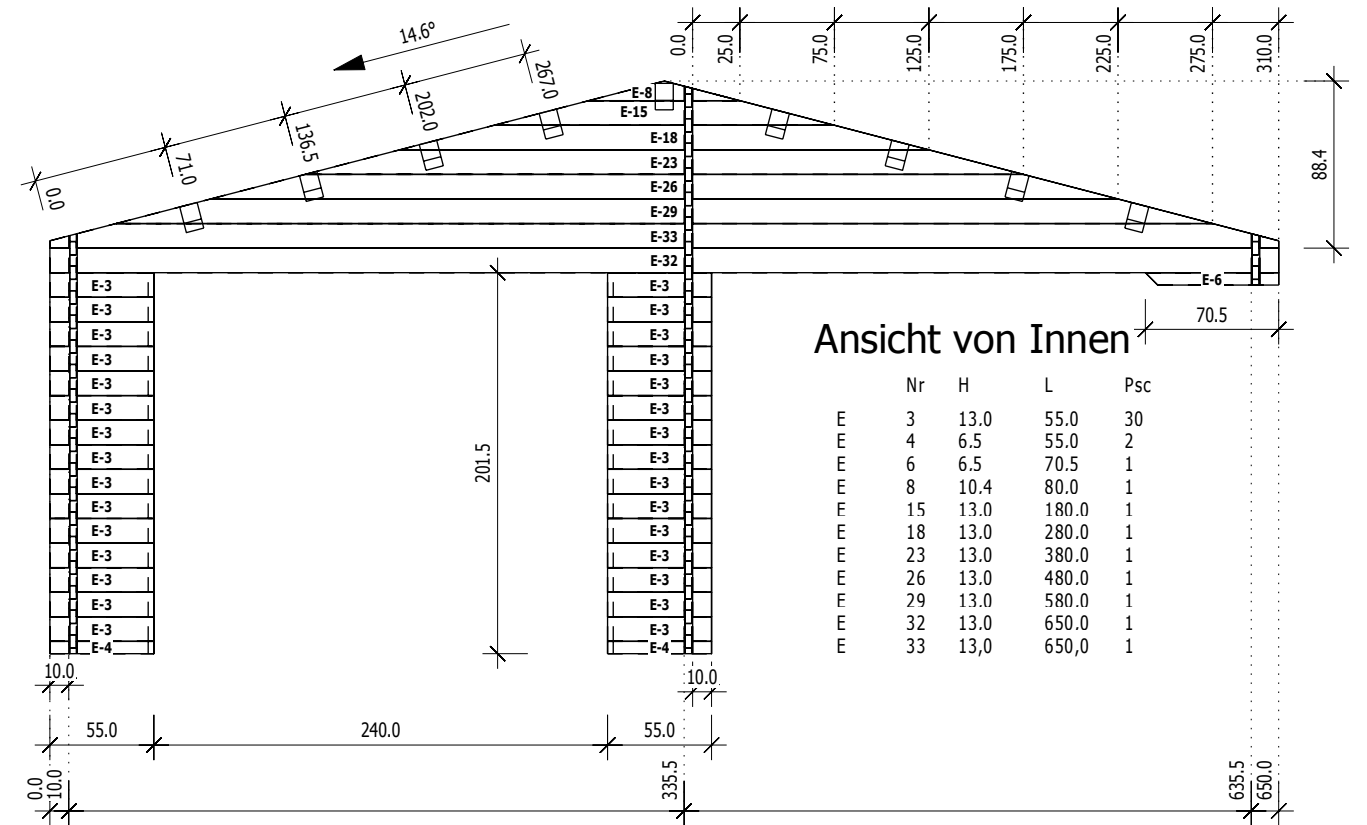

**C** Gegnes 9,5x14,0

M 1:40



**E** Gegnes 9,5x14,0

M 1:40



**D** Gegnes 9,5x14,0

M 1:40

