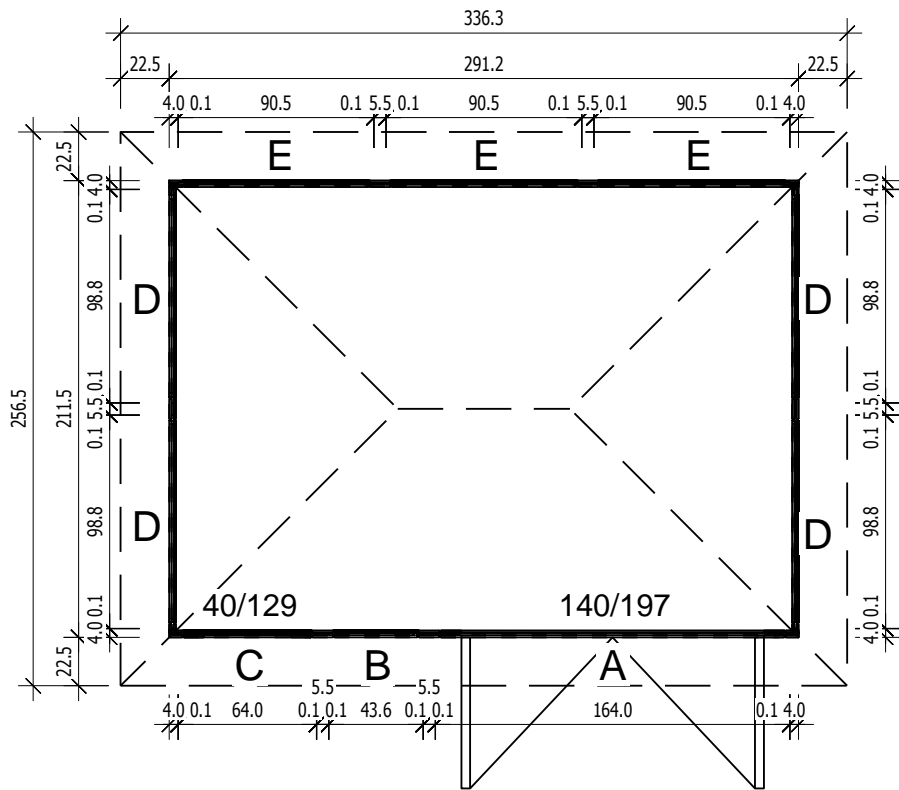


Bemerkung: die Ansicht von Turen, Fenster und anderen Teilen kann abweichen von diesem Bild

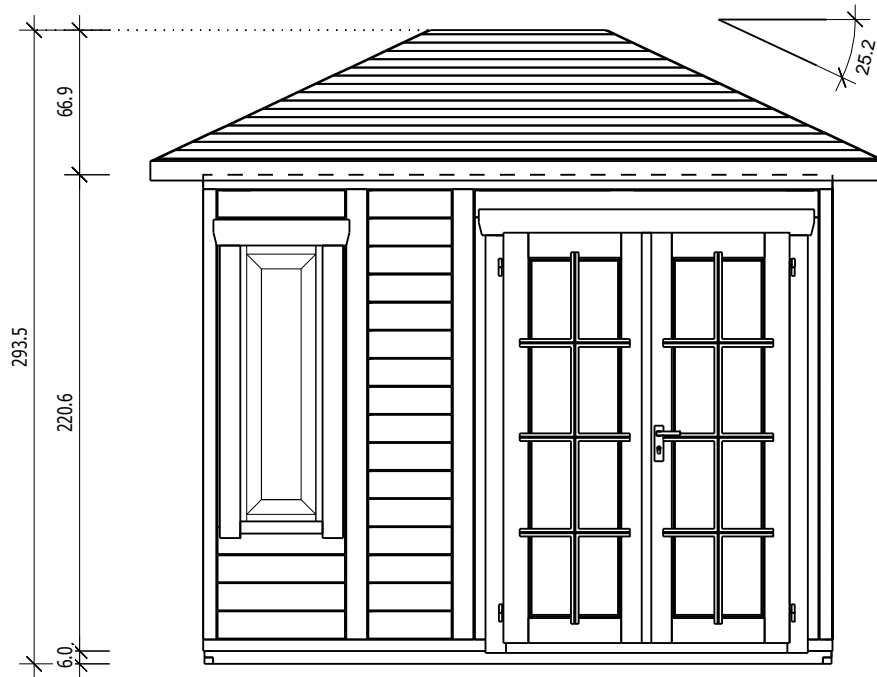


Bemerkung: die Ansicht von Turen, Fenster und anderen Teilen kann abweichen von diesem Bild

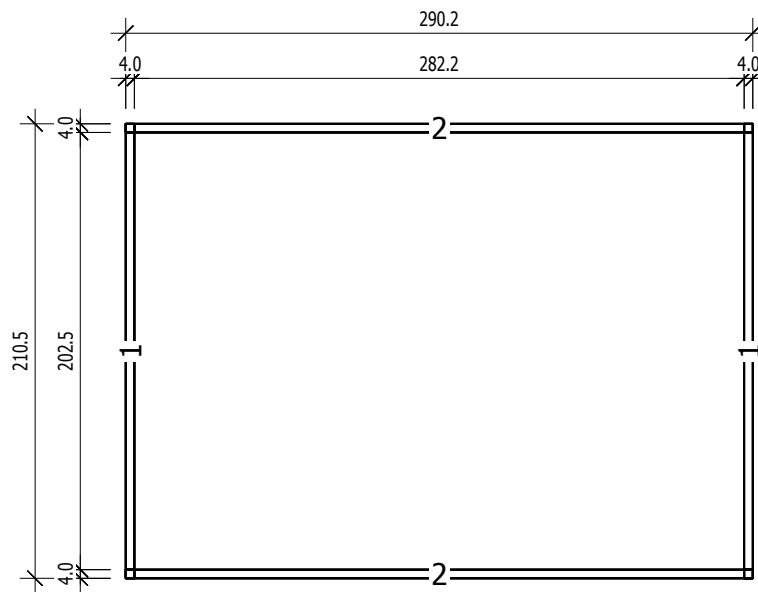
Grundriss



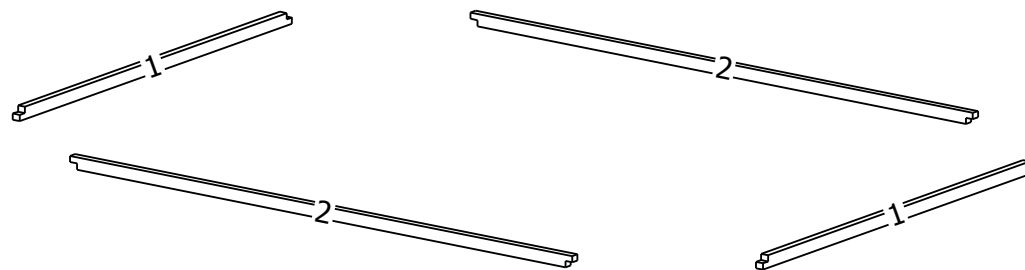
Schnitt



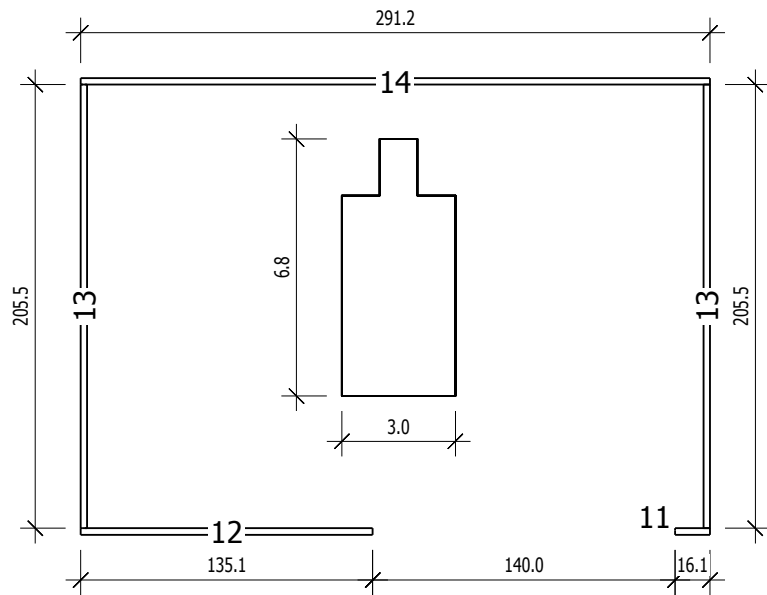
Grundrahmenplan



Nr.	B	H	L	Psc
	[cm]	[cm]	[cm]	
=====				
1	4,0	6,0	210,5	2
2	4,0	6,0	290,3	2

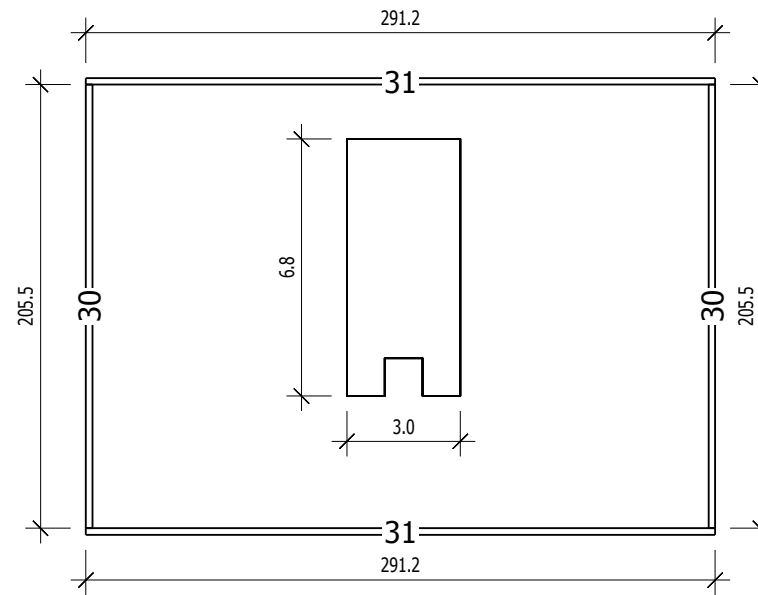


Unterrahm

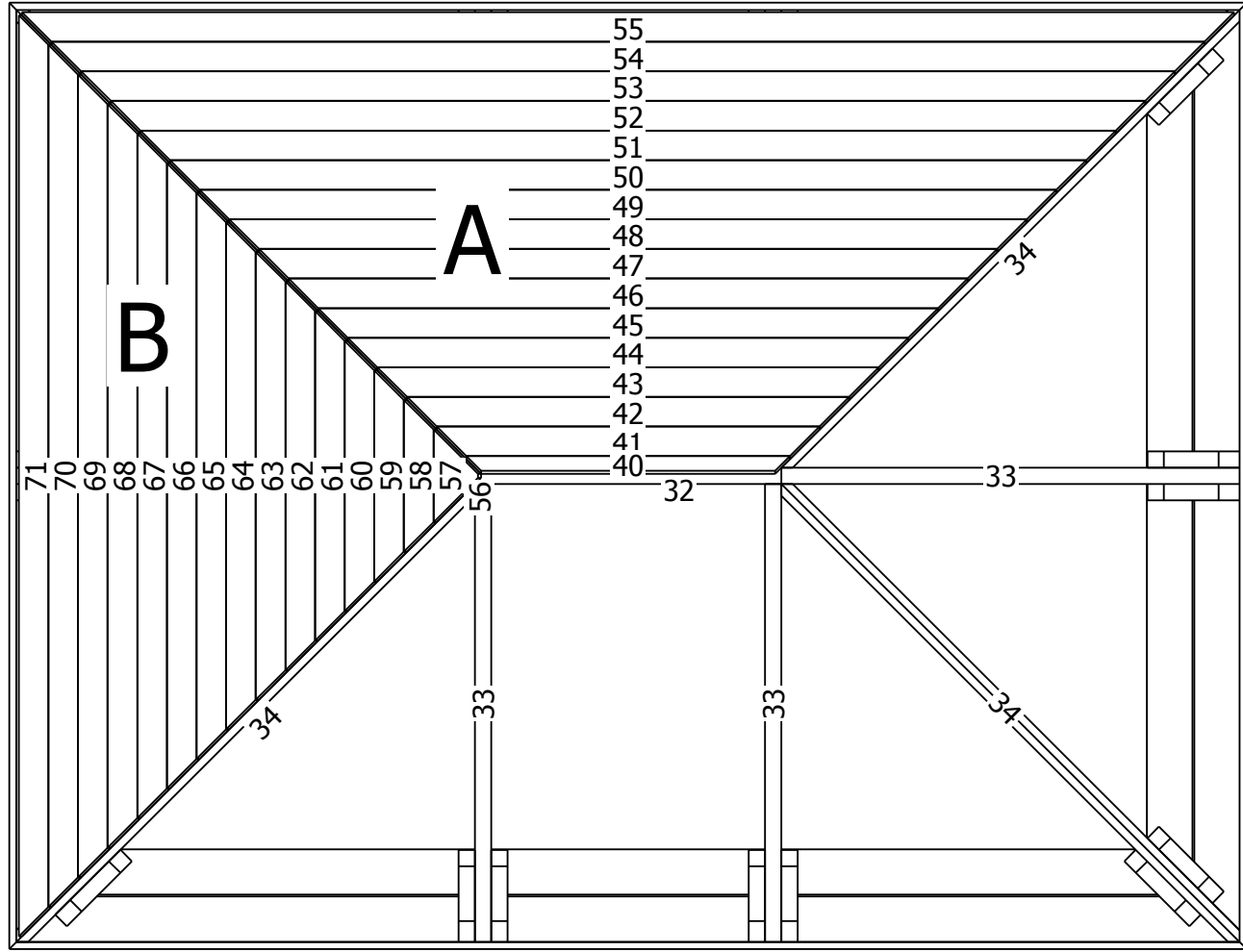


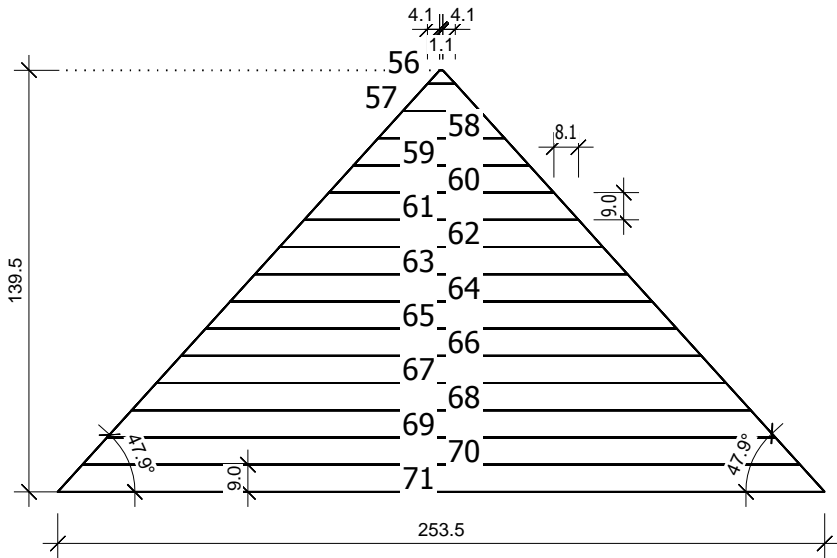
Nr.	B [cm]	H [cm]	L [cm]	Psc
11	3,0	6,8	16,1	1
12	3,0	6,8	135,2	1
13	3,0	6,8	205,5	2
14	3,0	6,8	291,3	1

Oberrahm



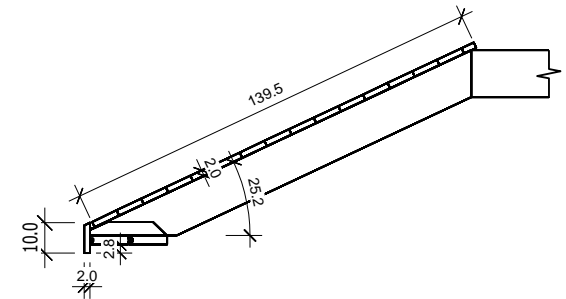
Nr.	B [cm]	H [cm]	L [cm]	Psc
30	3,0	6,8	205,5	2
31	3,0	6,8	291,3	2



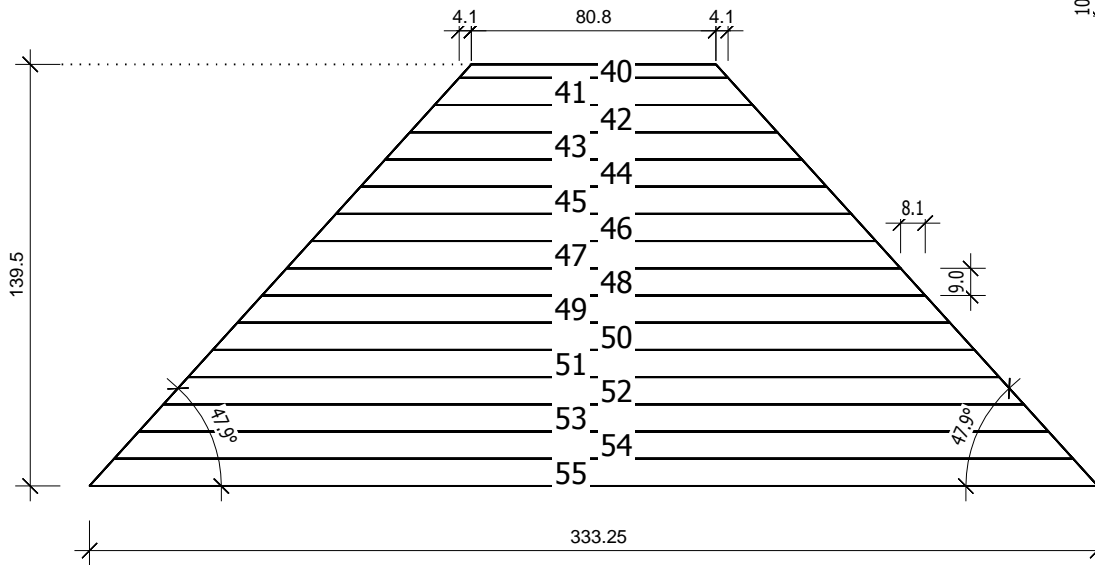


Nr.	B [cm]	H [cm]	L [cm]	Psc
56	4,5	2,0	9,2	2
57	9,0	2,0	25,5	2
58	9,0	2,0	41,8	2
59	9,0	2,0	58,1	2
60	9,0	2,0	74,4	2
61	9,0	2,0	90,7	2
62	9,0	2,0	106,9	2
63	9,0	2,0	123,2	2
64	9,0	2,0	139,5	2
65	9,0	2,0	155,8	2
66	9,0	2,0	172,1	2
67	9,0	2,0	188,4	2
68	9,0	2,0	204,7	2
69	9,0	2,0	221,0	2
70	9,0	2,0	237,2	2
71	9,0	2,0	253,5	4

P.S. Stogo lentos i skydus NEsurenkamos !



Nr.	B [cm]	H [cm]	L [cm]	Psc
40	4,5	2,0	89,0	2
41	9,0	2,0	105,3	2
42	9,0	2,0	121,5	2
43	9,0	2,0	137,8	2
44	9,0	2,0	154,1	2
45	9,0	2,0	170,4	2
46	9,0	2,0	186,7	2
47	9,0	2,0	203,0	2
48	9,0	2,0	219,3	2
49	9,0	2,0	235,6	2
50	9,0	2,0	251,8	2
51	9,0	2,0	268,1	2
52	9,0	2,0	284,4	2
53	9,0	2,0	300,7	2
54	9,0	2,0	317,0	2
55	9,0	2,0	333,3	4



Kampine detale/ Eckverbinder/ Corner connector

