



Bemerkung: die Ansicht von Turen, Fenster und anderen Teilen kann abweichen von diesem Bild

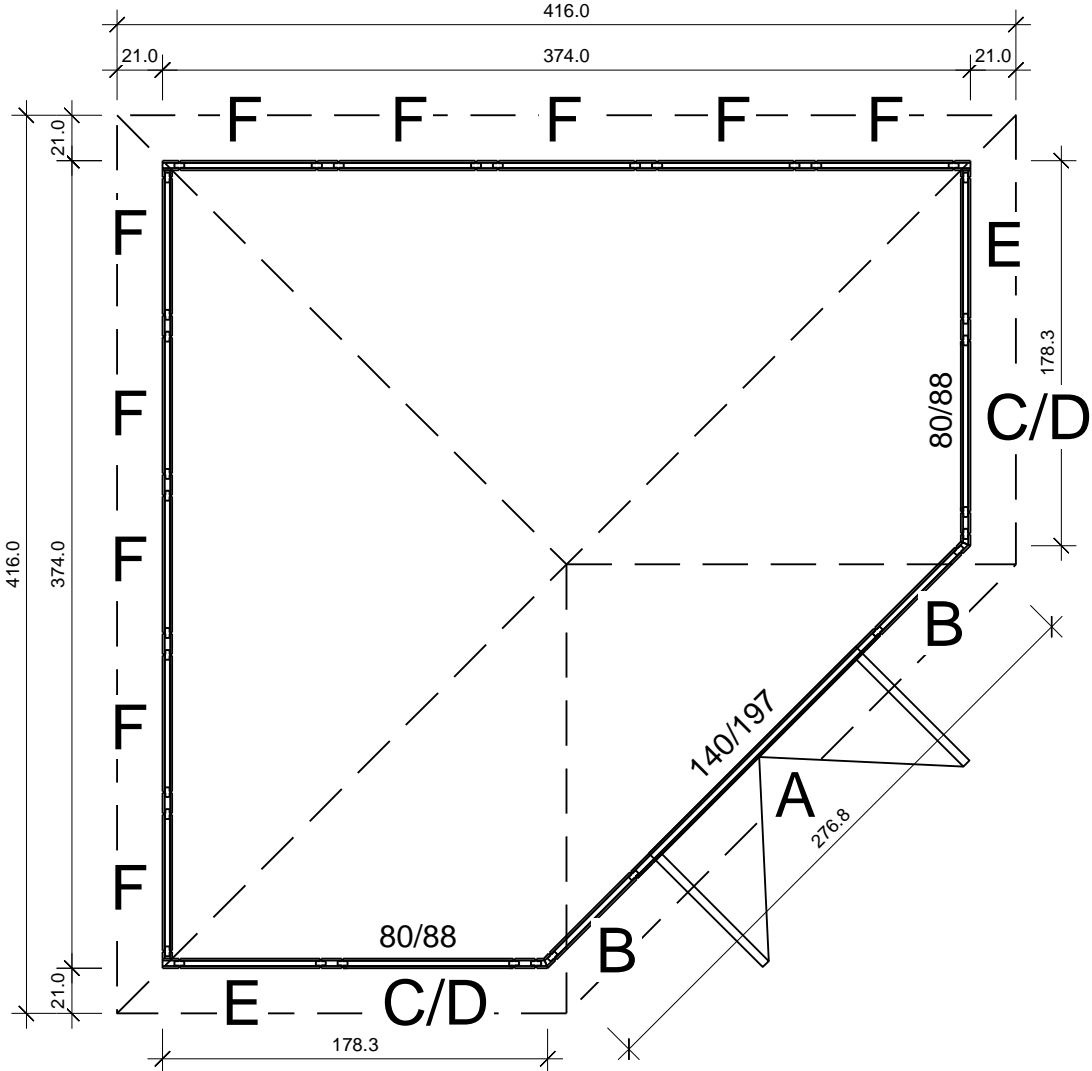




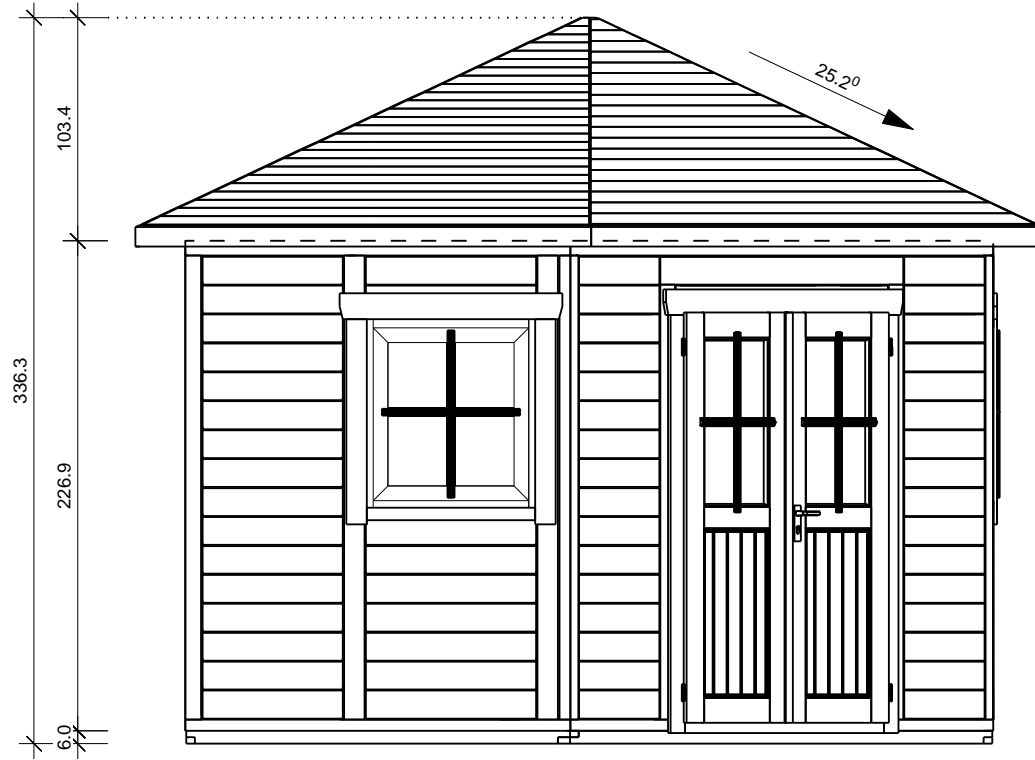
Bemerkung: die Ansicht von Turen, Fenster und anderen Teilen kann abweichen von diesem Bild

# Grundriss

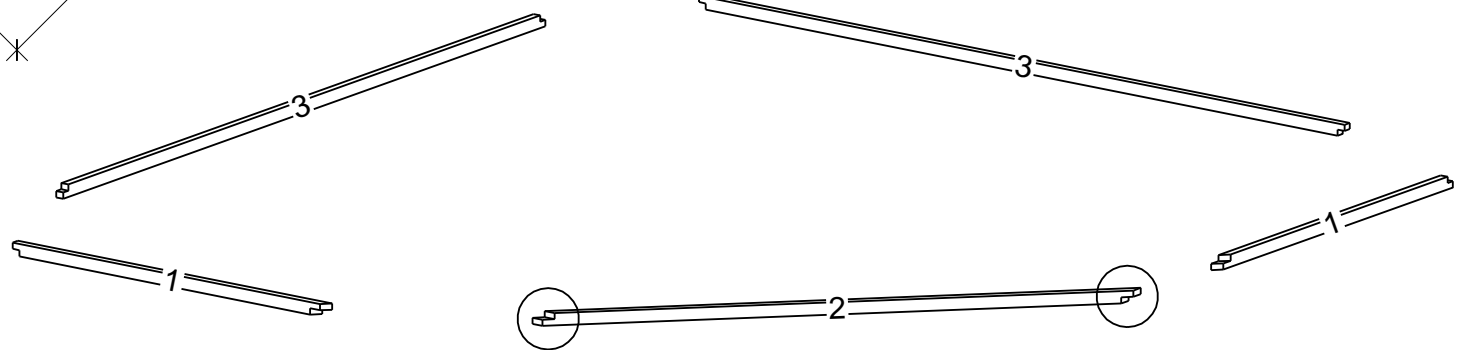
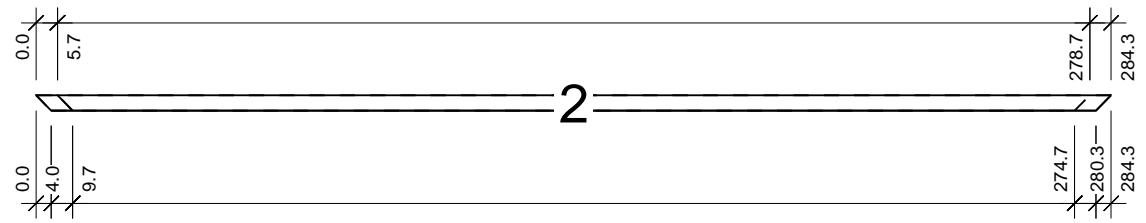
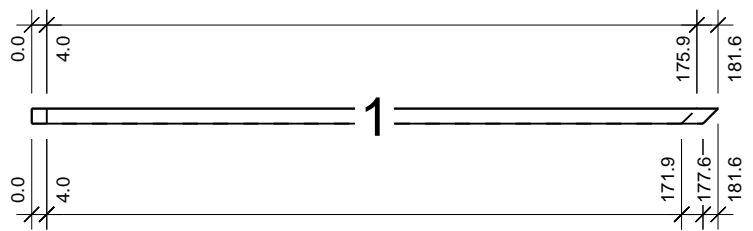
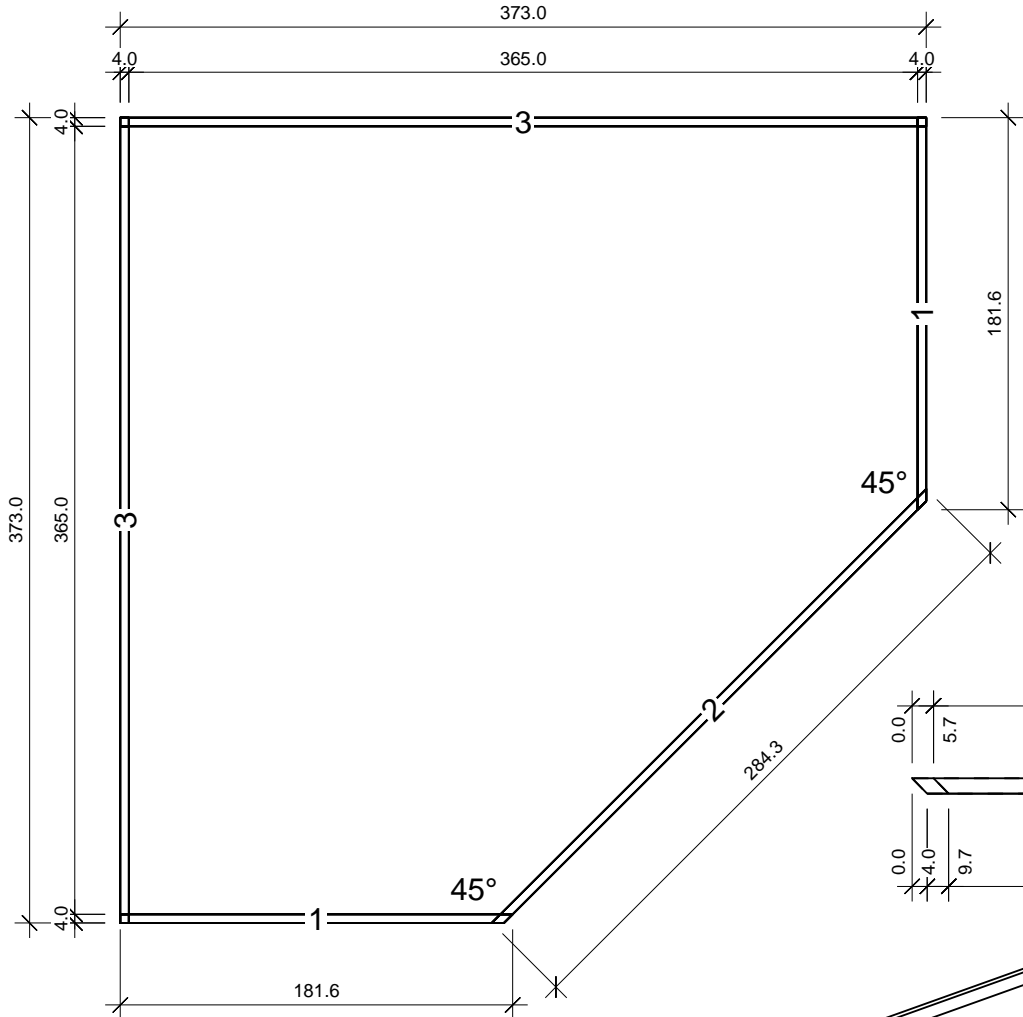
4,5



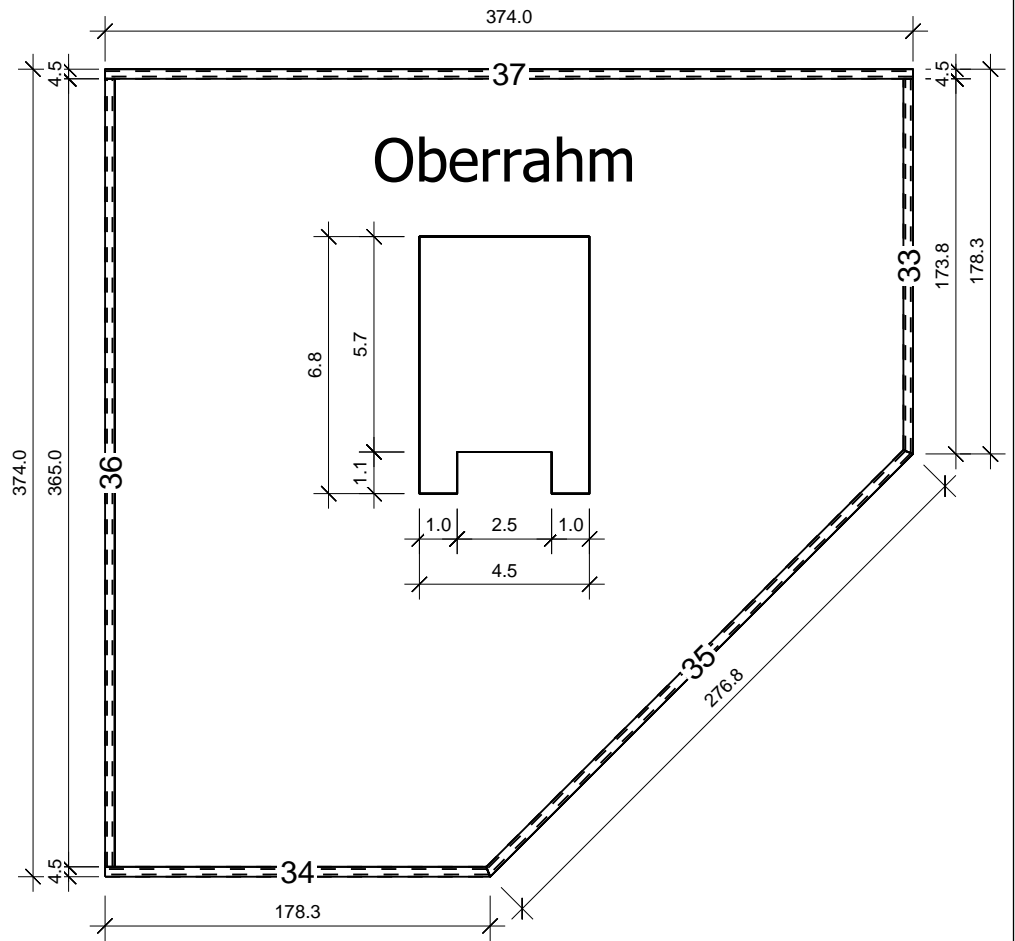
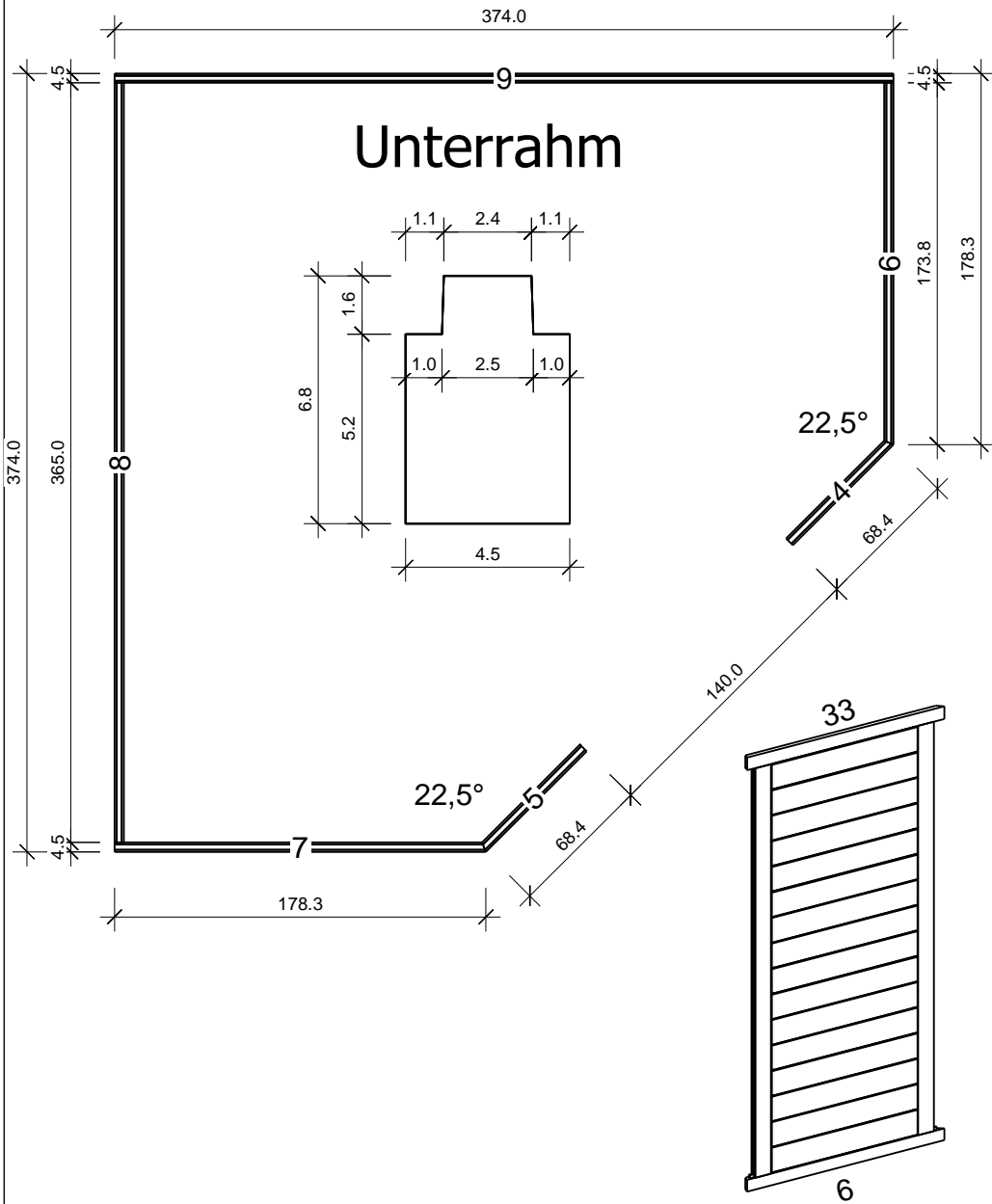
4,5

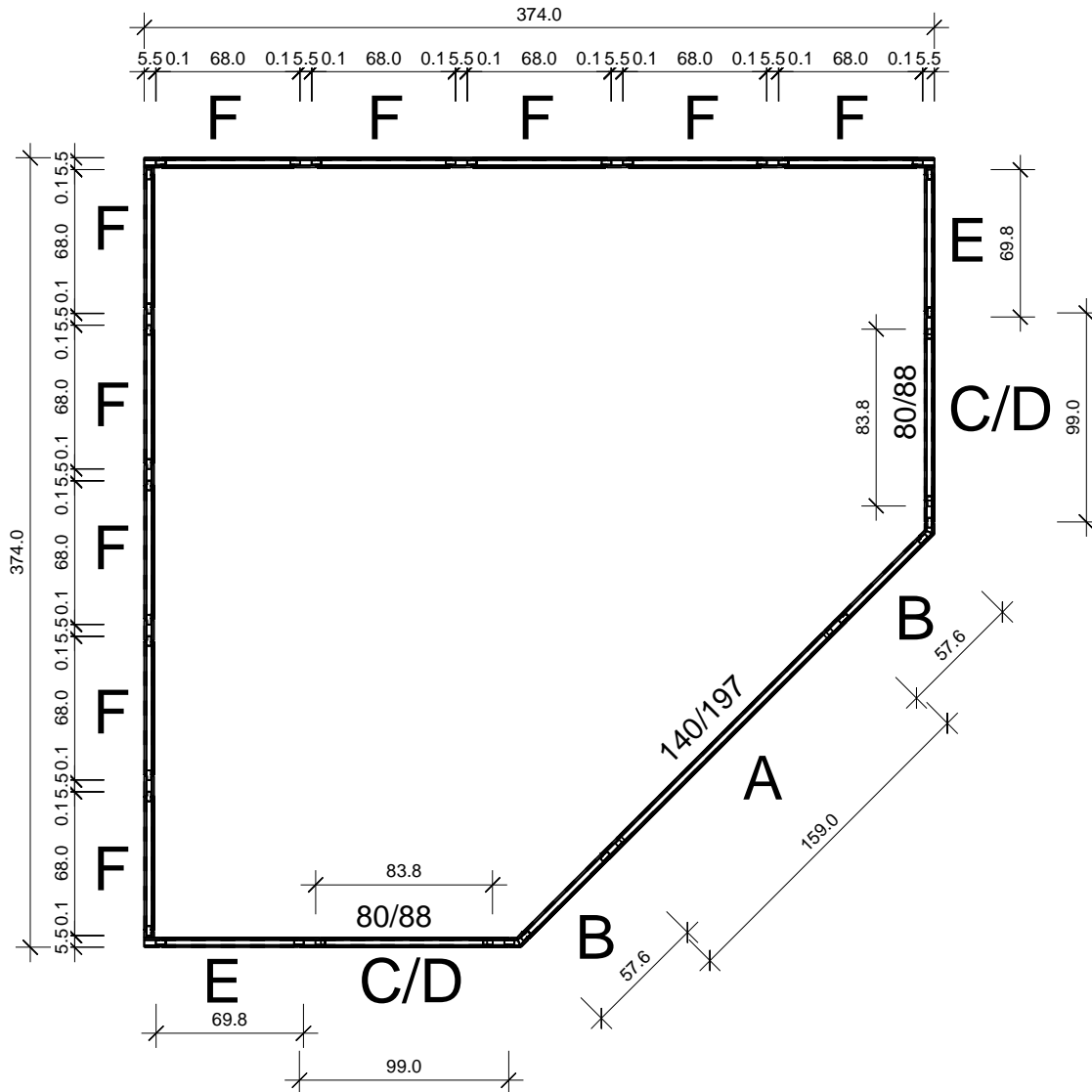


# Grundrahmenplan



Nr.	B	H	L	Psc
	[cm]	[cm]	[cm]	
1	4,0	6,0	181,6	2
2	4,0	6,0	284,3	1
3	4,0	6,0	373,0	2





# Dachplan

