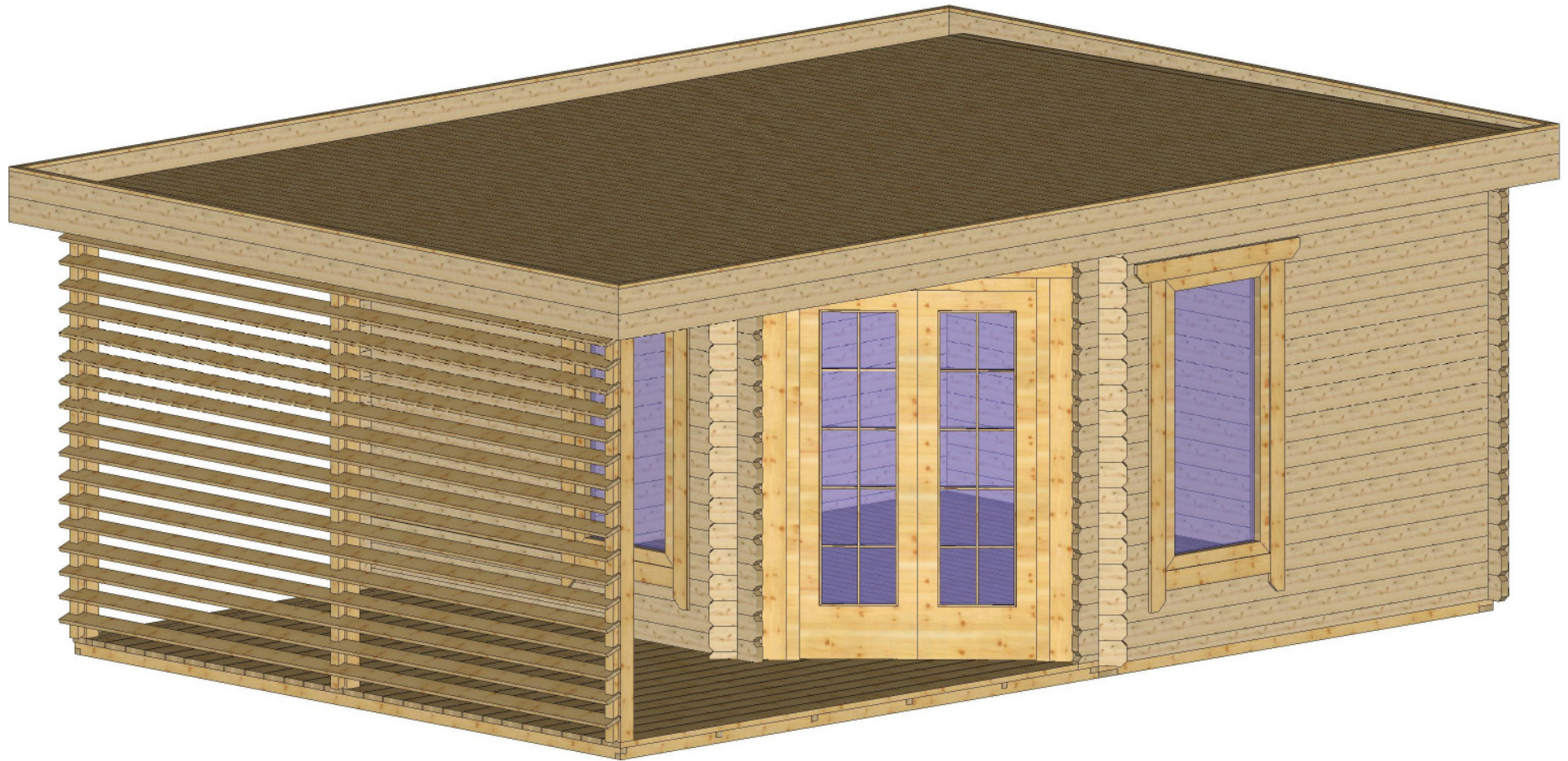




WWW.AZALP.COM

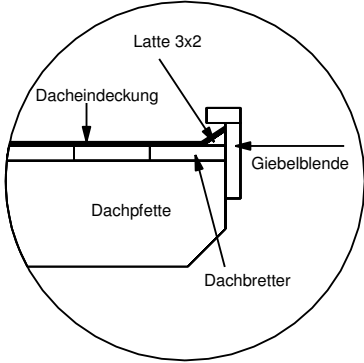
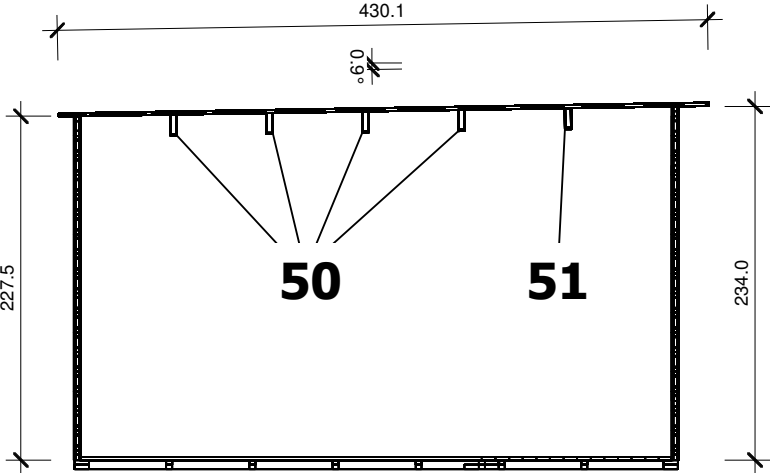
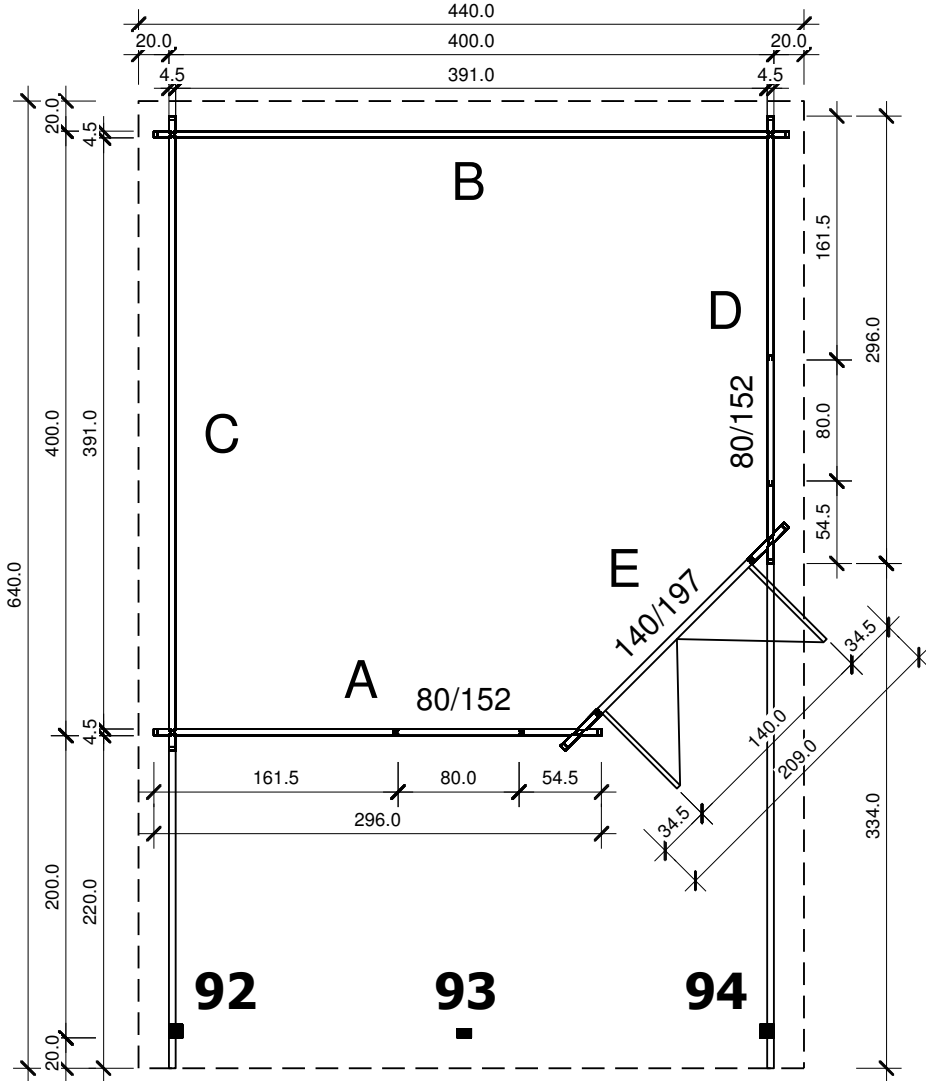


Bemerkung: die Ansicht von Turen, Fenster und anderen Teilen kann abweichen von diesem Bild

Grundriss

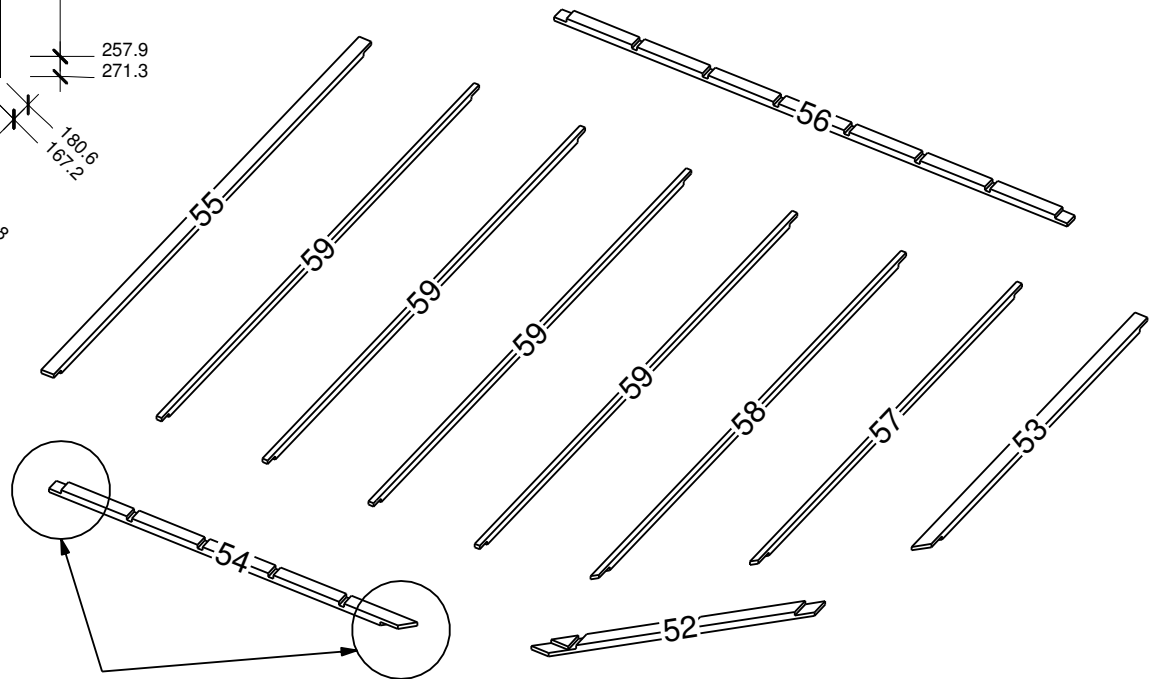
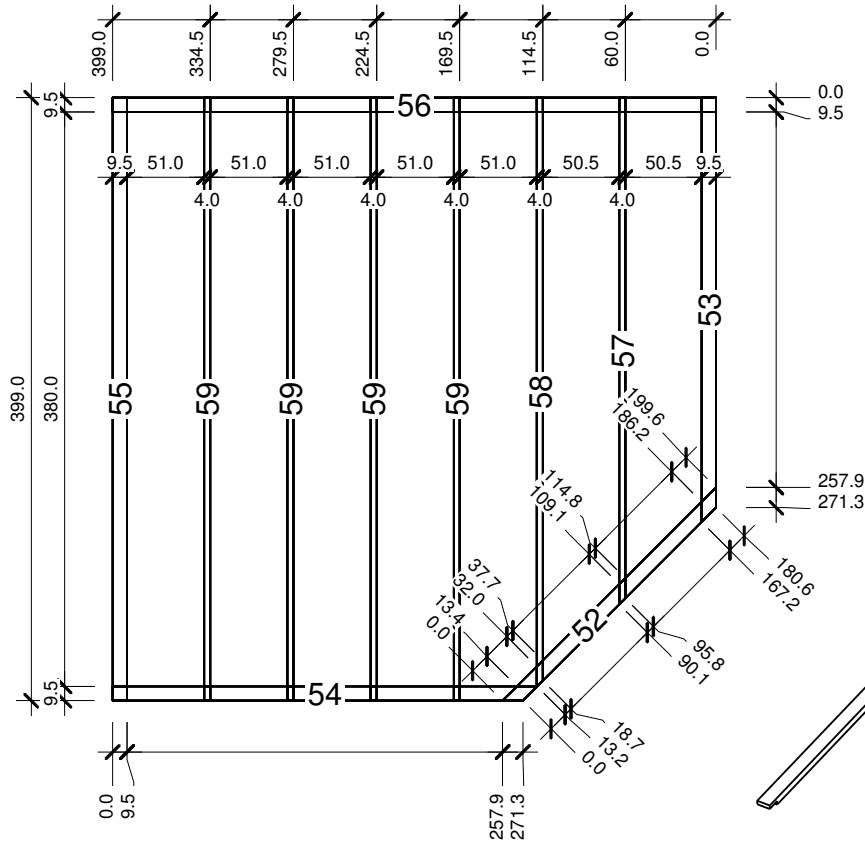
Schnitt

4,5



		1 : 50

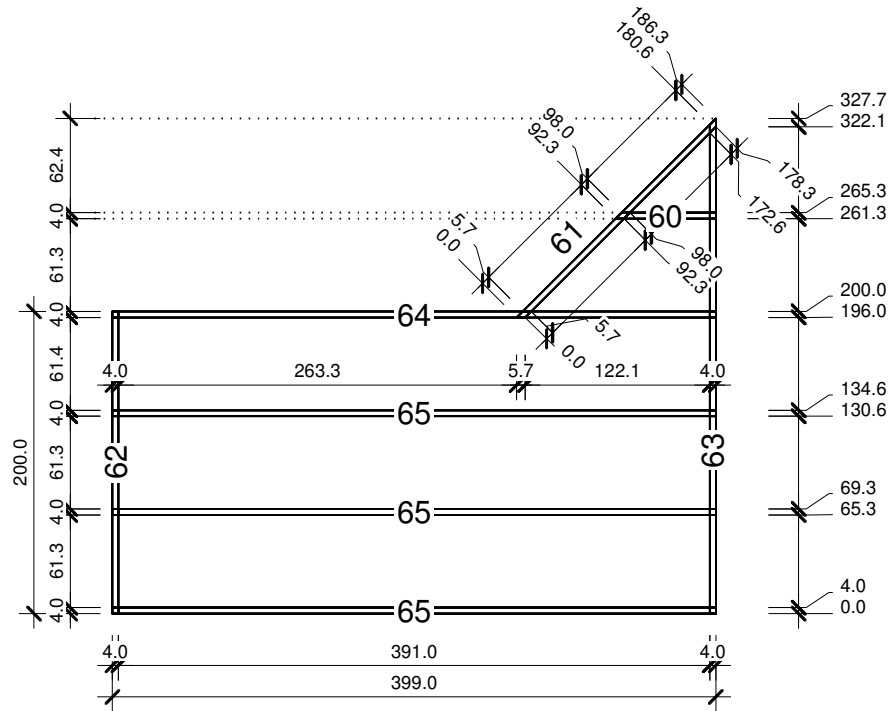
Grundrahmenplan



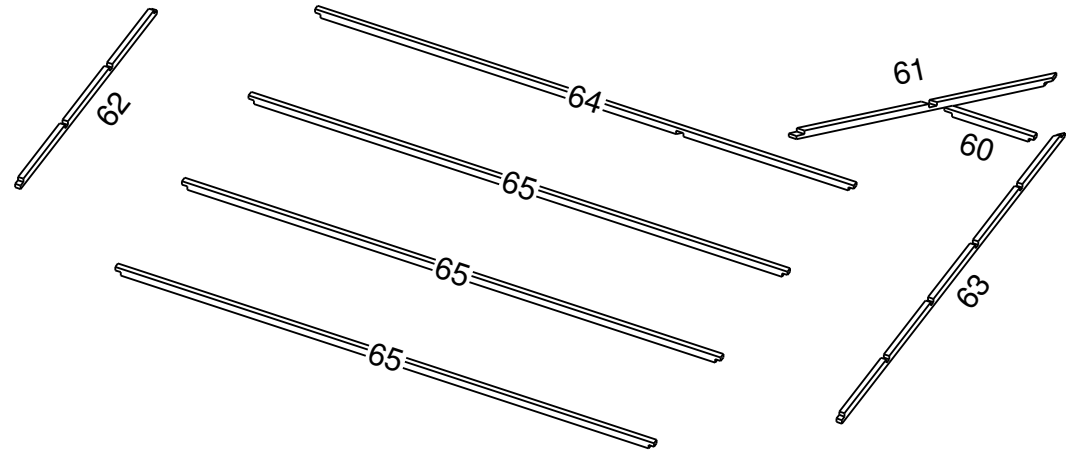
- Nr.52 - Pagrindas 9,5 x 6 x 199,6 - 1 vnt.
- Nr.53 - Pagrindas 9,5 x 6 x 280,8 - 1 vnt.
- Nr.54 - Pagrindas 9,5 x 6 x 280,8 - 1 vnt.
- Nr.55 - Pagrindas 9,5 x 6 x 399,0 - 1 vnt.
- Nr.56 - Pagrindas 9,5 x 6 x 399,0 - 1 vnt.
- Nr.57 - Lages 4 x 6 x 335,3 - 1 vnt.
- Nr.58 - Lages 4 x 6 x 389,8 - 1 vnt.
- Nr.59 - Lages 4 x 6 x 399,0 - 4 vnt.

Demasio !!!

		1 : 50



Terrassenplan



- Nr.60 - Lages 4 x 6 x 66,4 - 1 vnt.
- Nr.61 - Lages 4 x 6 x 186,3 - 1 vnt.
- Nr.62 - Lages 4 x 6 x 200,0 - 1 vnt.
- Nr.63 - Lages 4 x 6 x 327,7 - 1 vnt.
- Nr.64 - Lages 4 x 6 x 399,0 - 1 vnt.
- Nr.65 - Lages 4 x 6 x 399,0 - 3 vnt.

		1 : 50

