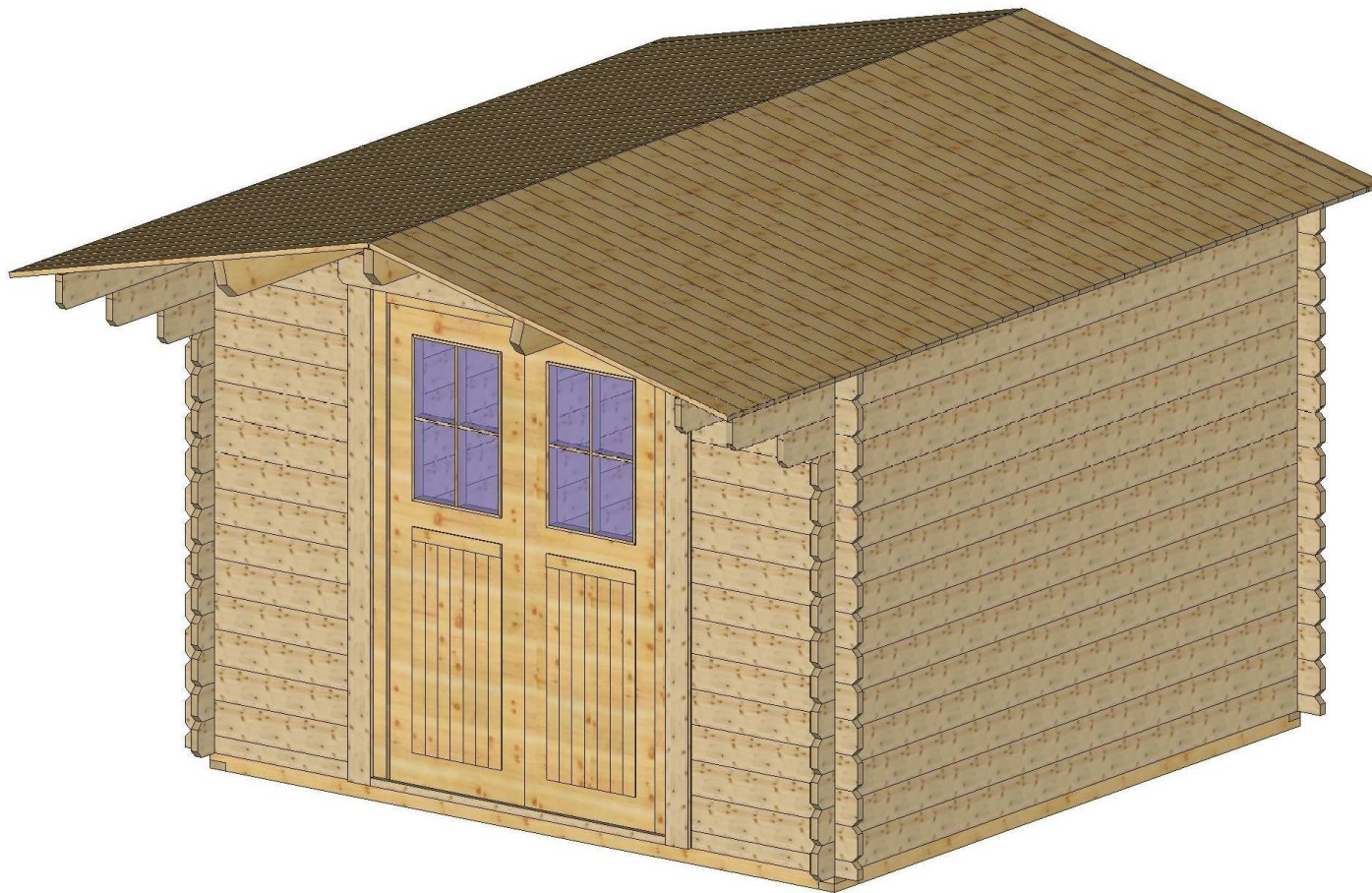
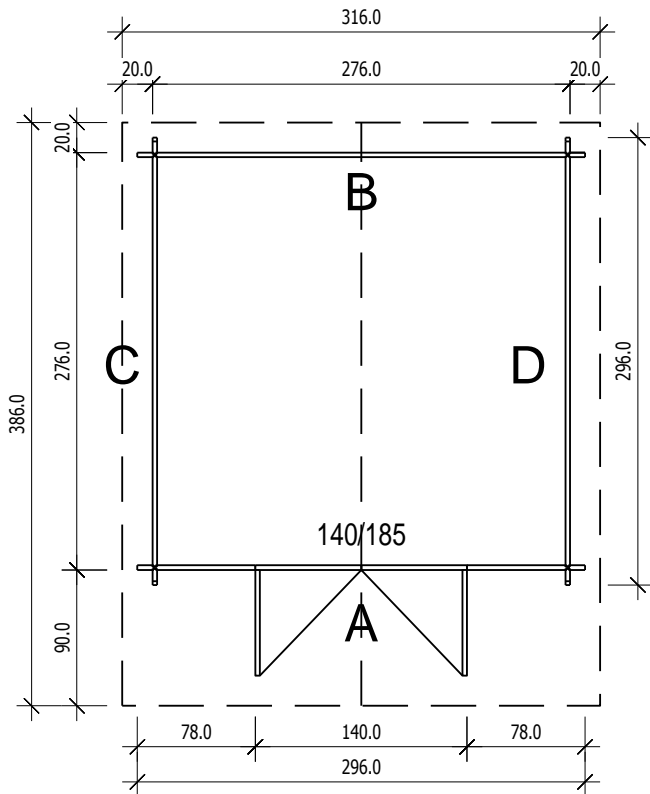


Cape Smith

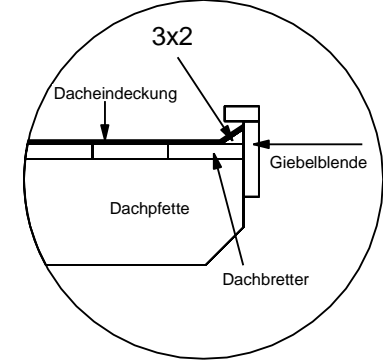
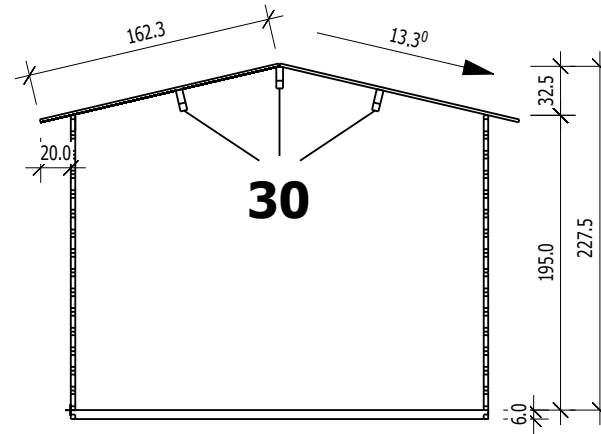


Bemerkung: die Ansicht von Türen, Fenster und anderen Teilen kann abweichen von diesem Bild

Grundriss

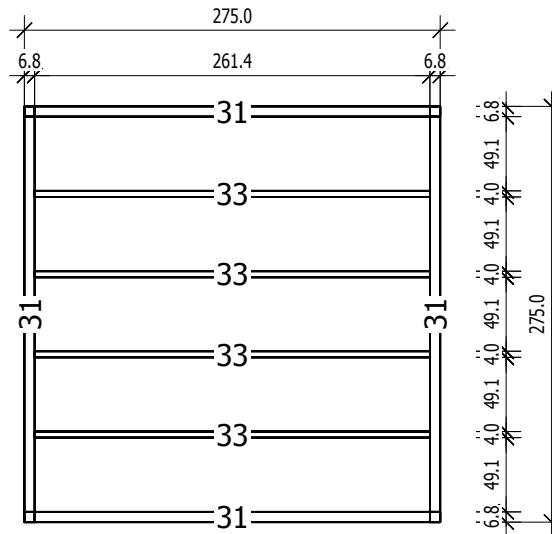


Schnitt



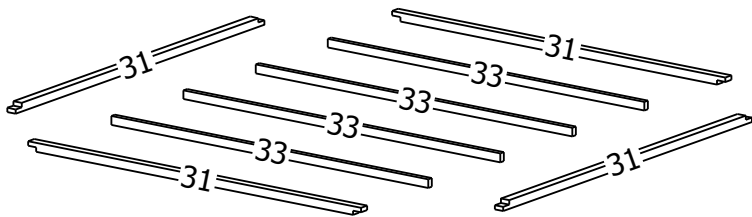
3,0

Grundrahmenplan

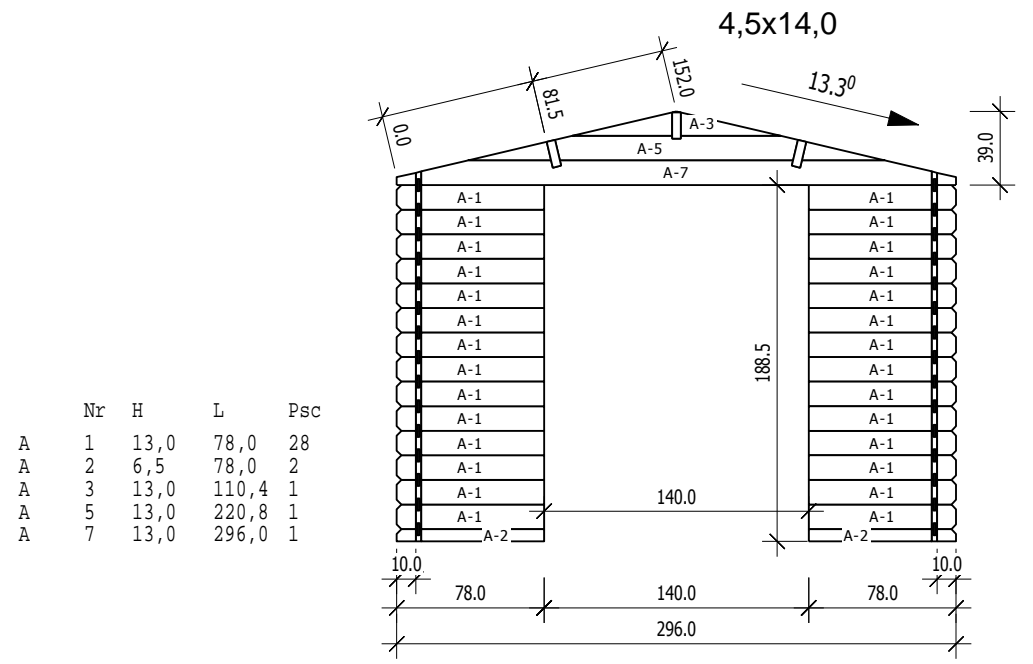


Nr.	B [cm]	H [cm]	L [cm]	Psc
-----	--------	--------	--------	-----

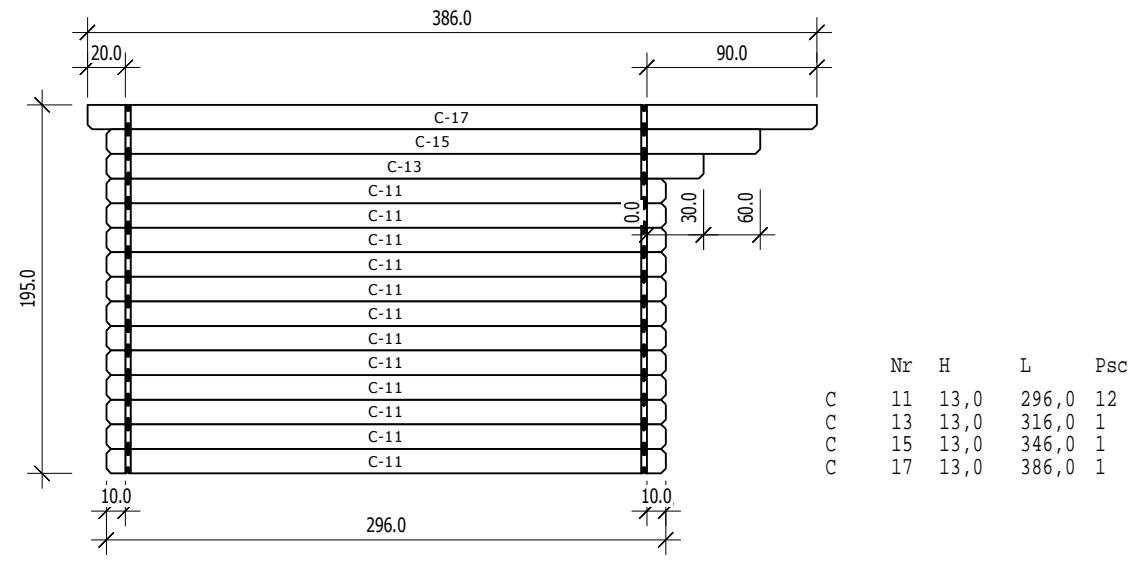
31	6,8	6,0	275,0	4
33	4,0	6,0	261,4	4



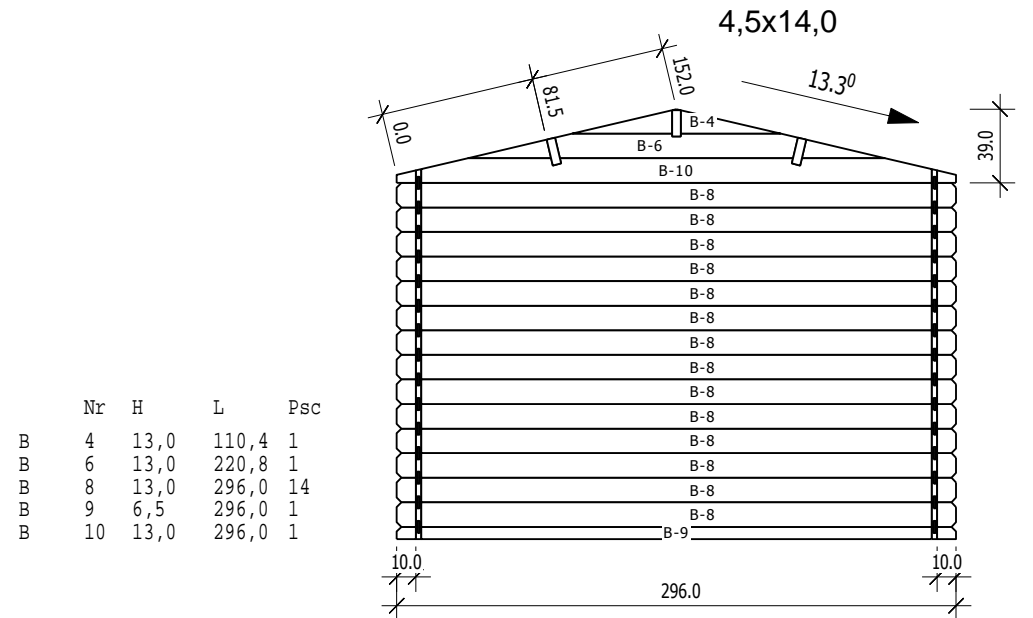
A
M 1:40



C
M 1:40



B
M 1:40



D
M 1:40

