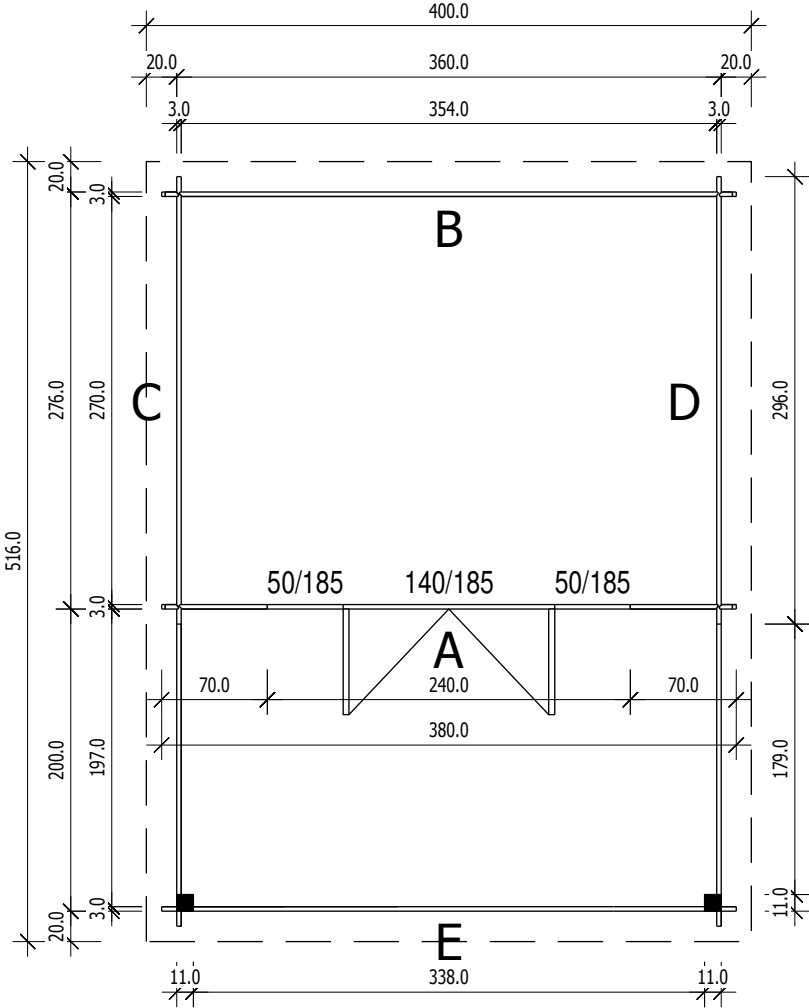
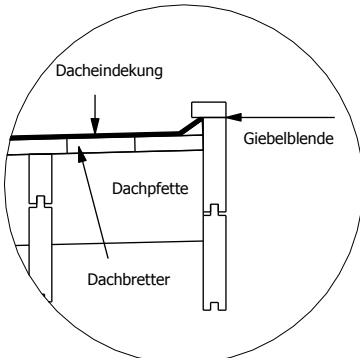
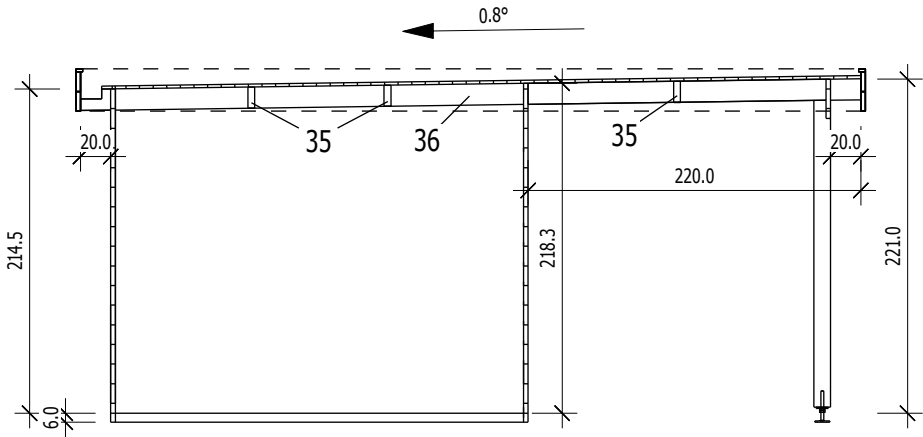


Bemerkung: die Ansicht von Turen, Fenster und anderen Teilen kann abweichen von diesem Bild

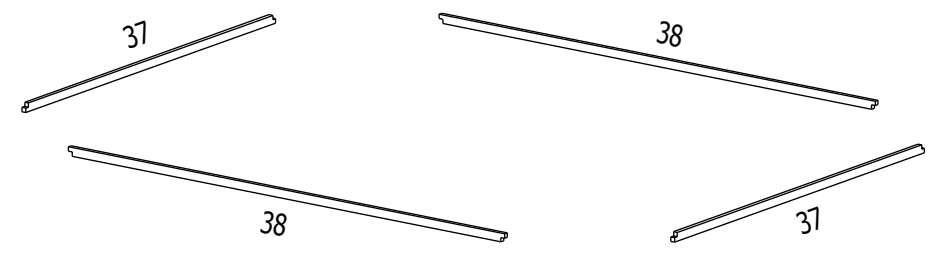
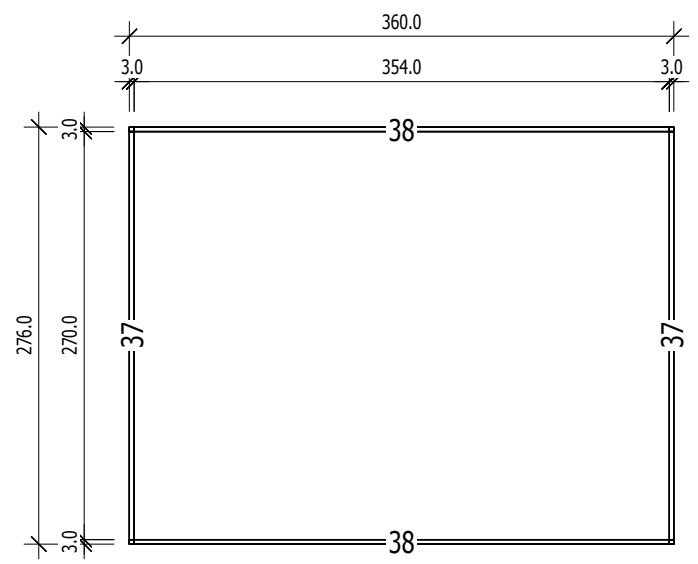
# Grundriss



# Schnitt



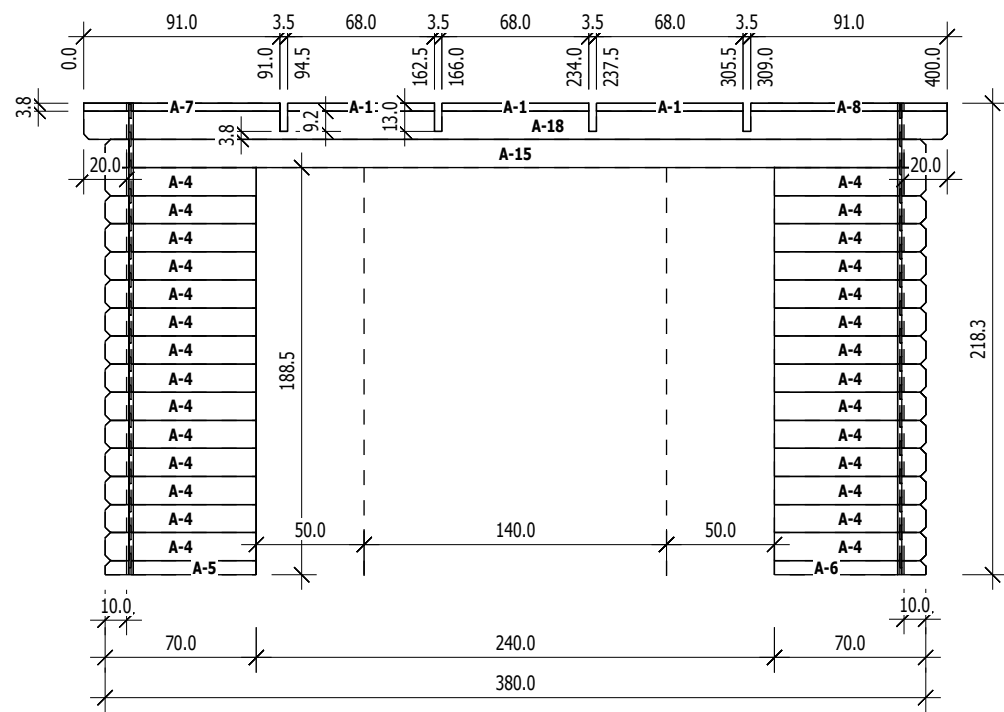
# Grundrahmenplan



Nr.	B	H	L	Psc
	[cm]	[cm]	[cm]	
37	3,0	6,0	276,0	2
38	3,0	6,0	360,0	2

**A**

M 1:35

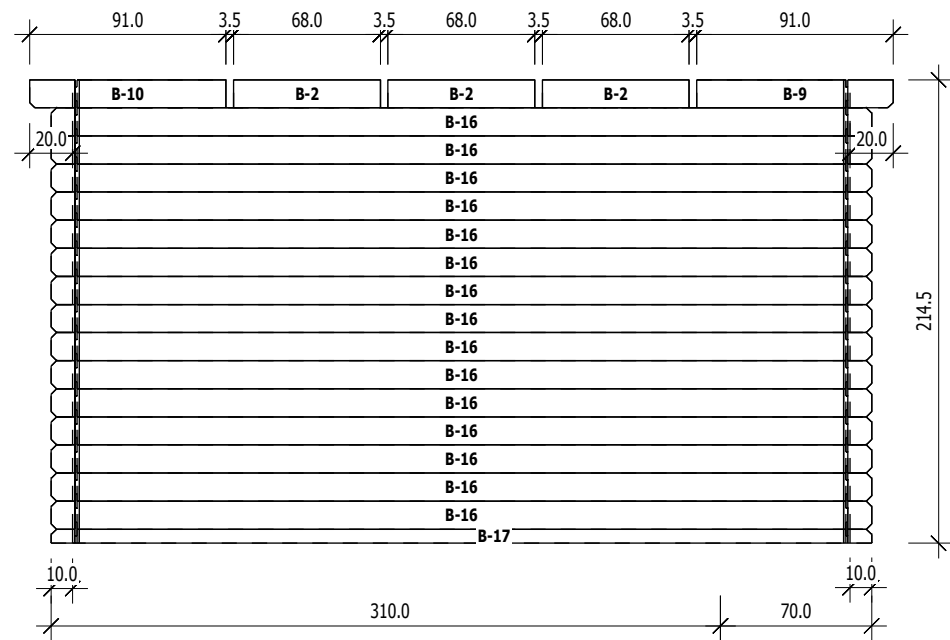


Nr	H	L	Psc
A 1	3.8	68.0	3
A 4	13.0	70.0	28
A 5	6.5	70.0	1
A 6	6.5	70.0	1
A 7	3.8	91.0	1
A 8	3.8	91.0	1
A 15	13.0	380.0	1
A 18	13.0	400.0	1

Ansicht von Aussen

**B**

M 1:35

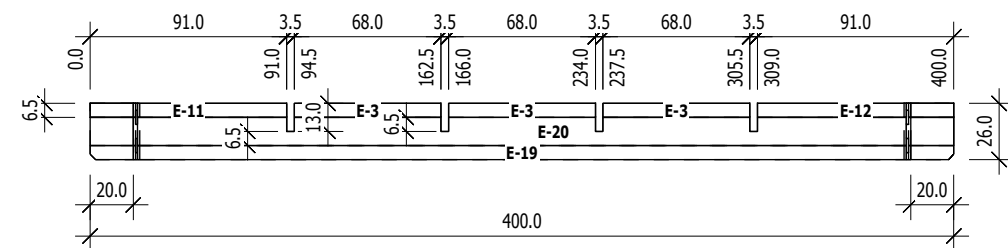


Nr	H	L	Psc
B 2	13.0	68.0	3
B 9	13.0	91.0	1
B 10	13.0	91.0	1
B 16	13.0	380.0	15
B 17	6.5	380.0	1

Ansicht von Innen

**E**

M 1:35

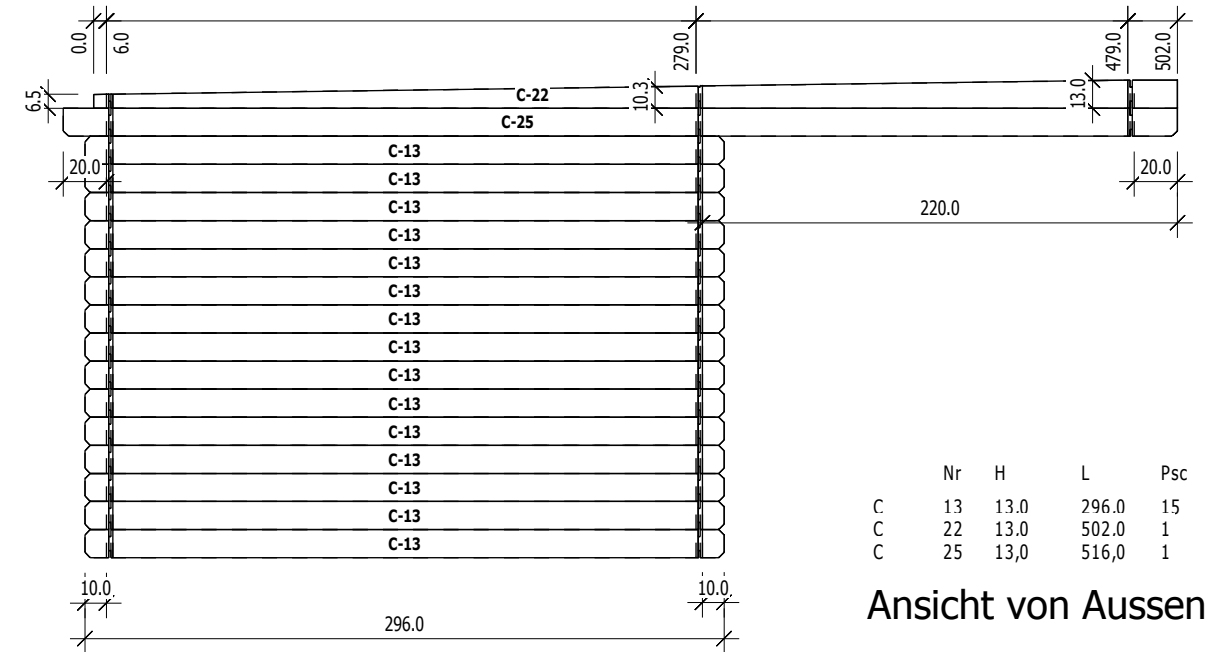


Nr	H	L	Psc
E 3	6.5	68.0	3
E 11	6.5	91.0	1
E 12	6.5	91.0	1
E 19	6.5	400.0	1
E 20	13.0	400.0	1

Ansicht von Aussen

**C**

M 1:35

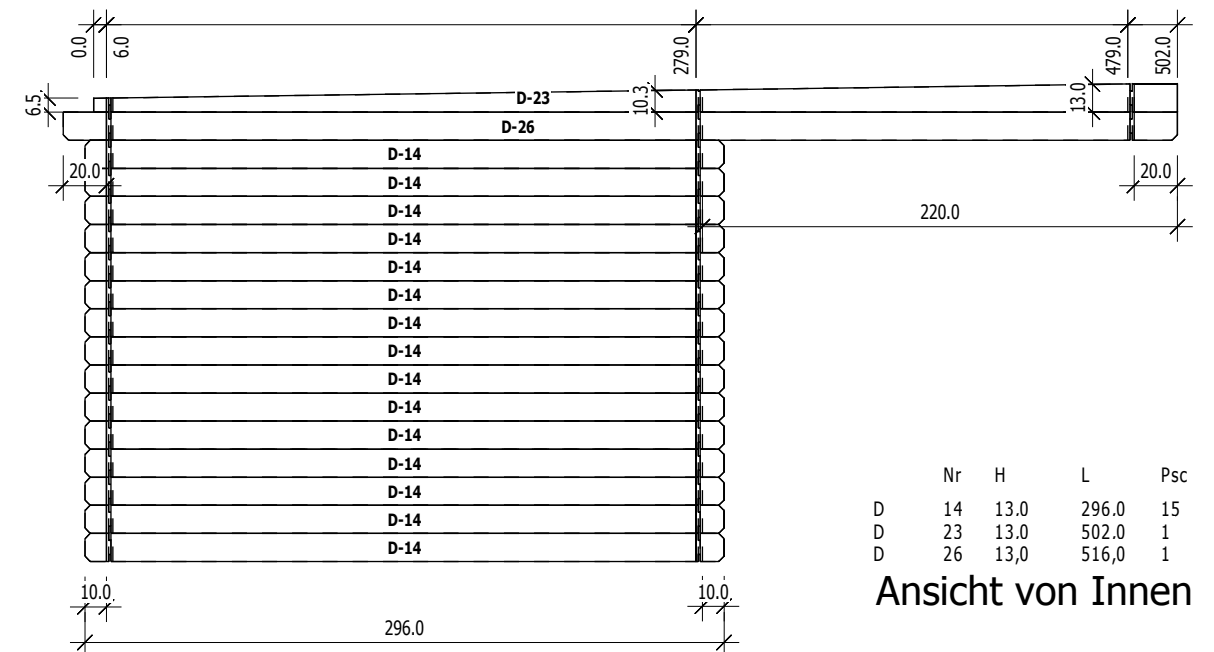


Nr	H	L	Psc
C 13	13.0	296.0	15
C 22	13.0	502.0	1
C 25	13.0	516.0	1

Ansicht von Aussen

**D**

M 1:35



Nr	H	L	Psc
D 14	13.0	296.0	15
D 23	13.0	502.0	1
D 26	13.0	516.0	1

Ansicht von Innen