

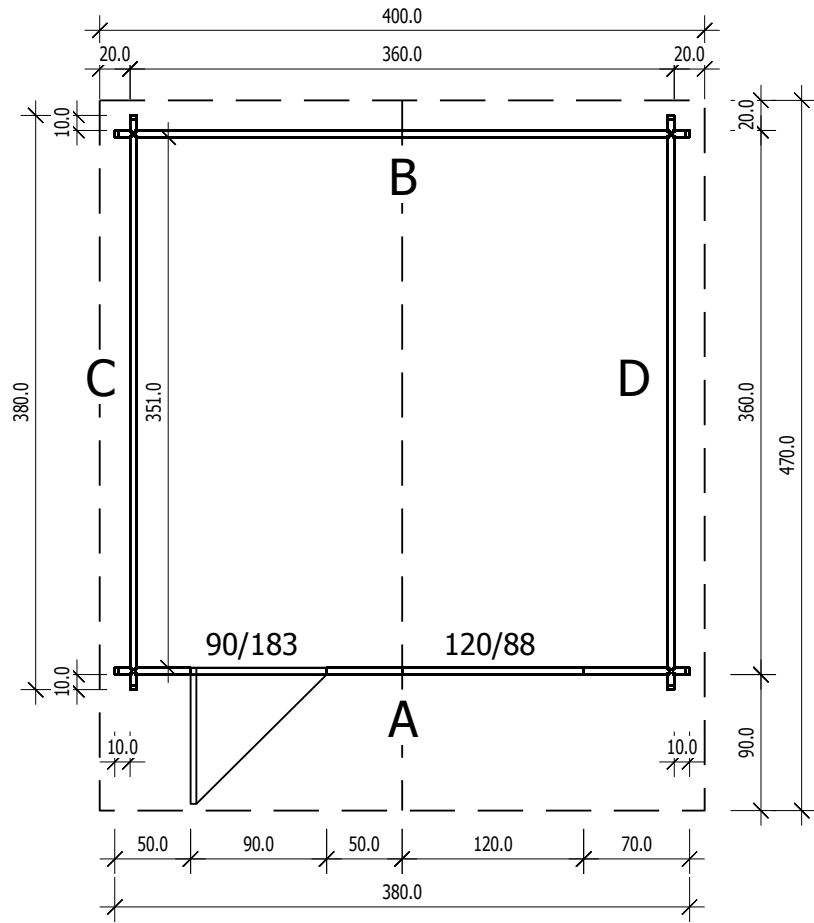


Bemerkung: die Ansicht von Turen, Fenster und anderen Teilen kann abweichen von diesem Bild

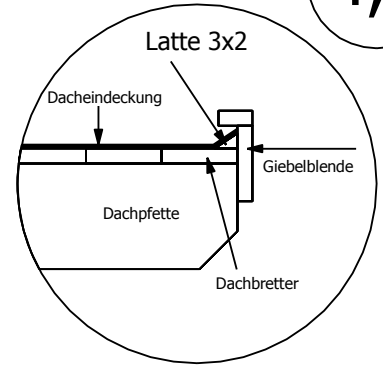
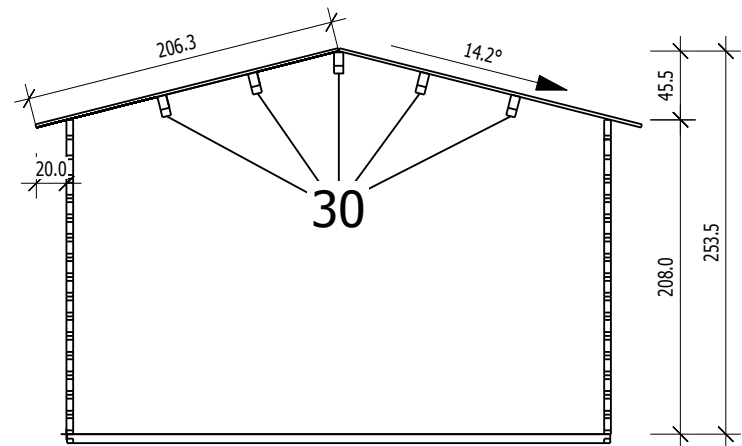


4,5

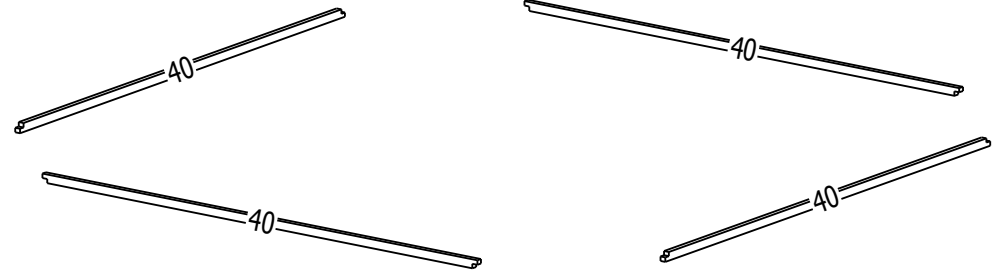
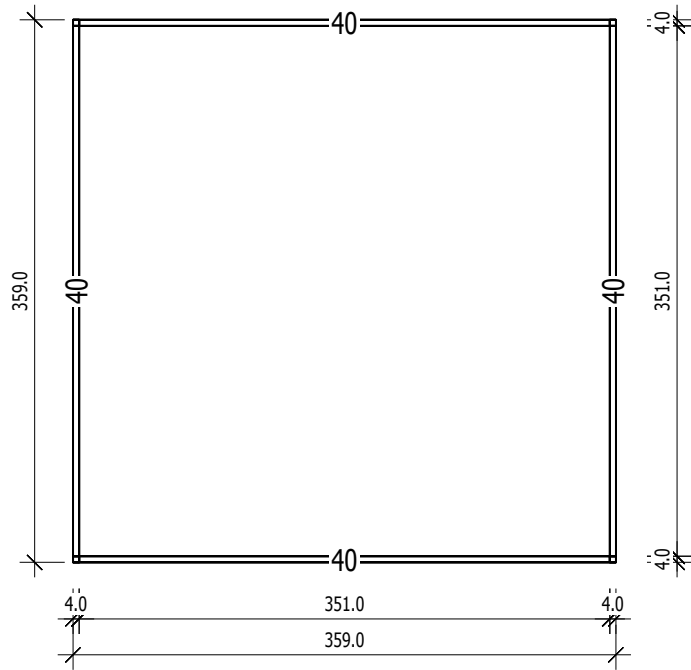
Grundriss



Schnitt

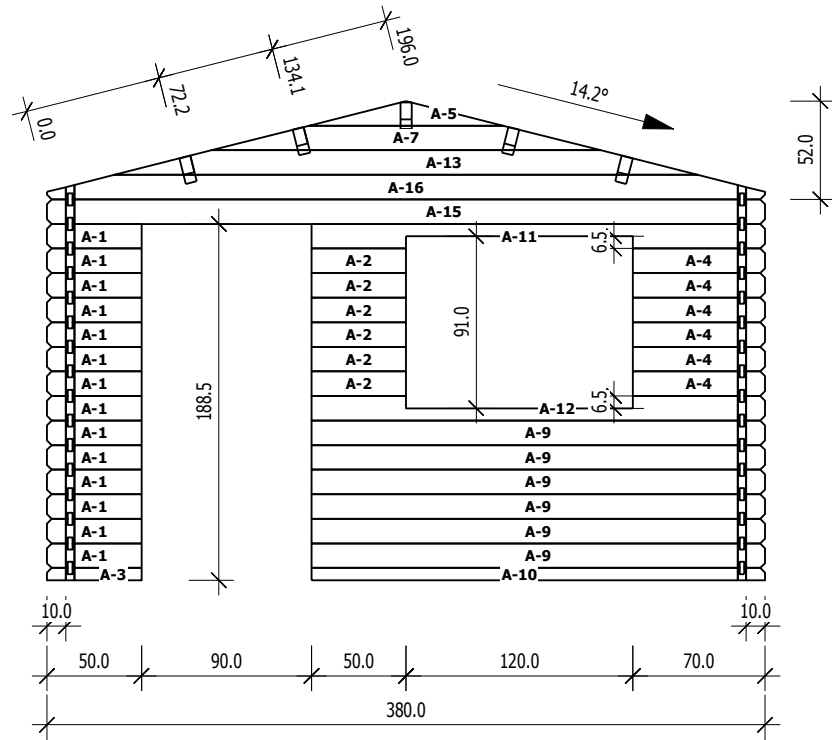


Grundrahmenplan

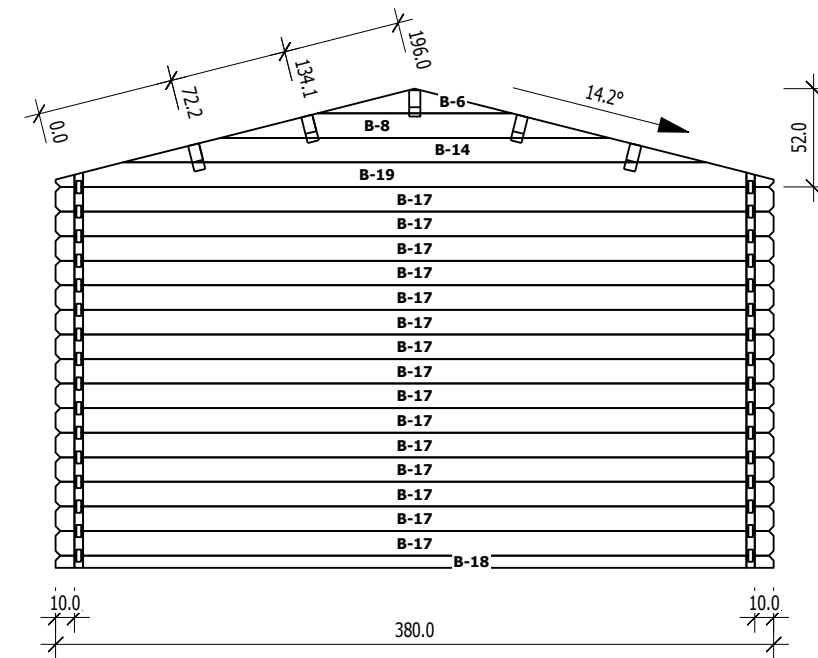


40 Pagindas 4,0 6,0 359,0 4

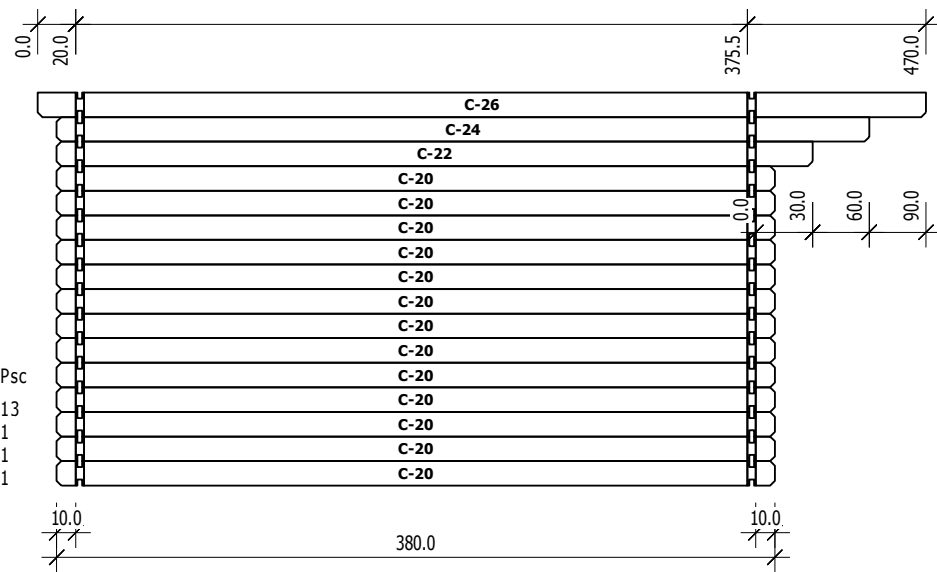
	Nr	H	L	Psc
A	1	13.0	50.0	14
A	2	13.0	50.0	6
A	3	6.5	50.0	1
A	4	13.0	70.0	6
A	5	13.0	102.9	1
A	7	13.0	205.7	1
A	9	13.0	240.0	6
A	10	6.5	240.0	1
A	11	13.0	240.0	1
A	12	13.0	240.0	1
A	13	13.0	308.6	1
A	15	13.0	380.0	1
A	16	13.0	380.0	1



	Nr	H	L	Psc
B	6	13.0	102.9	1
B	8	13.0	205.7	1
B	14	13.0	308.6	1
B	17	13.0	380.0	15
B	18	6.5	380.0	1
B	19	13.0	380.0	1



	Nr	H	L	Psc
C	20	13.0	380.0	13
C	22	13.0	400.0	1
C	24	13.0	430.0	1
C	26	13.0	470.0	1



	Nr	H	L	Psc
D	21	13.0	380.0	13
D	23	13.0	400.0	1
D	25	13.0	430.0	1
D	27	13.0	470.0	1

