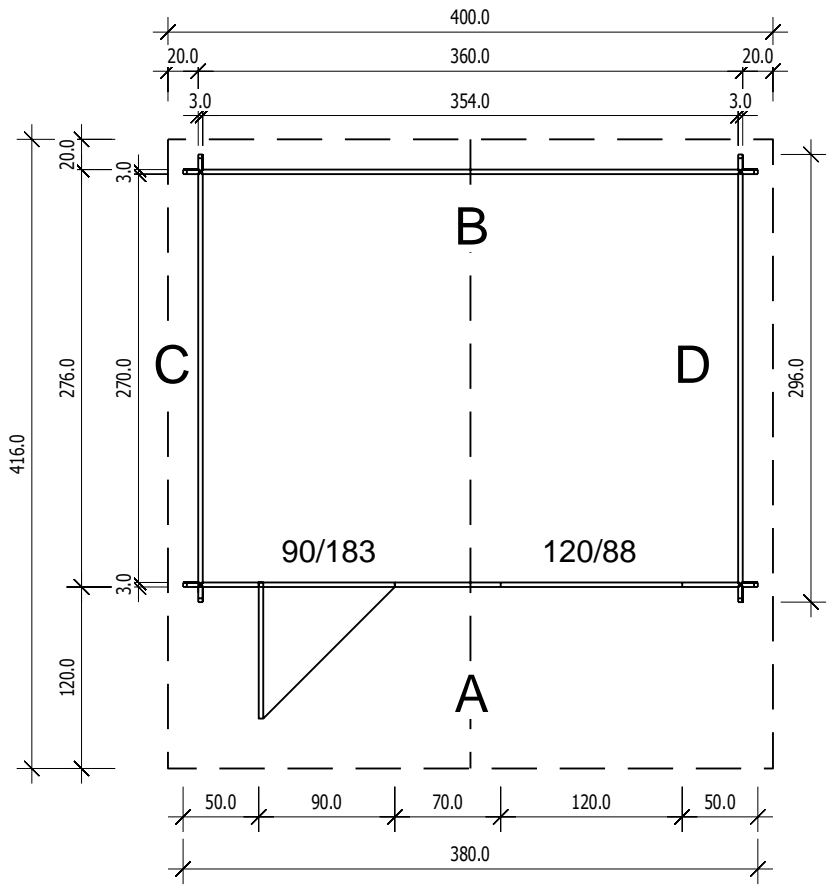


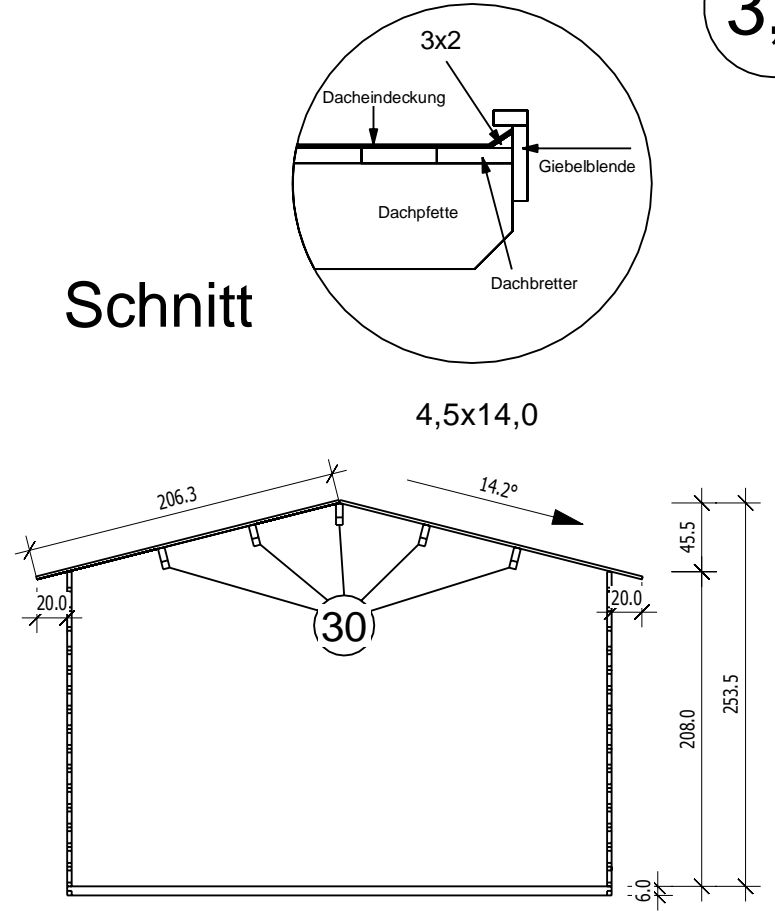
Bemerkung: die Ansicht von Turen, Fenster und anderen Teilen kann abweichen von diesem Bild

3,0

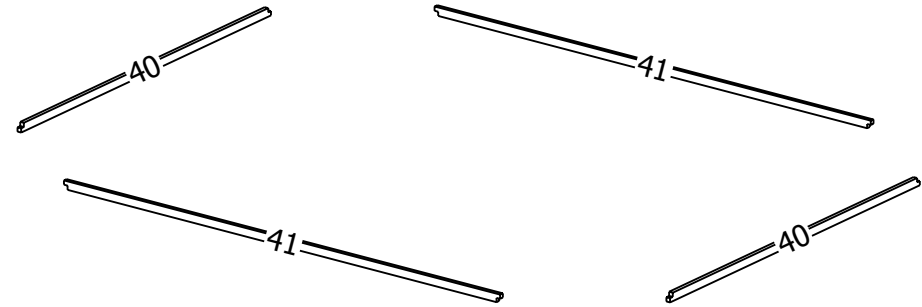
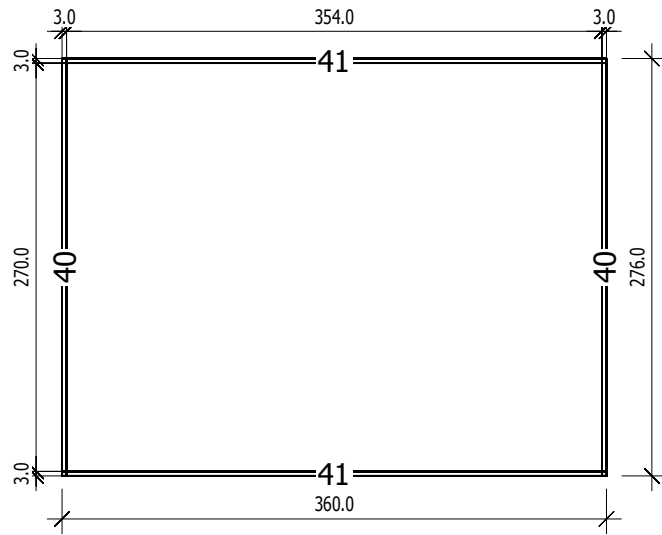
Grundriss



Schnitt



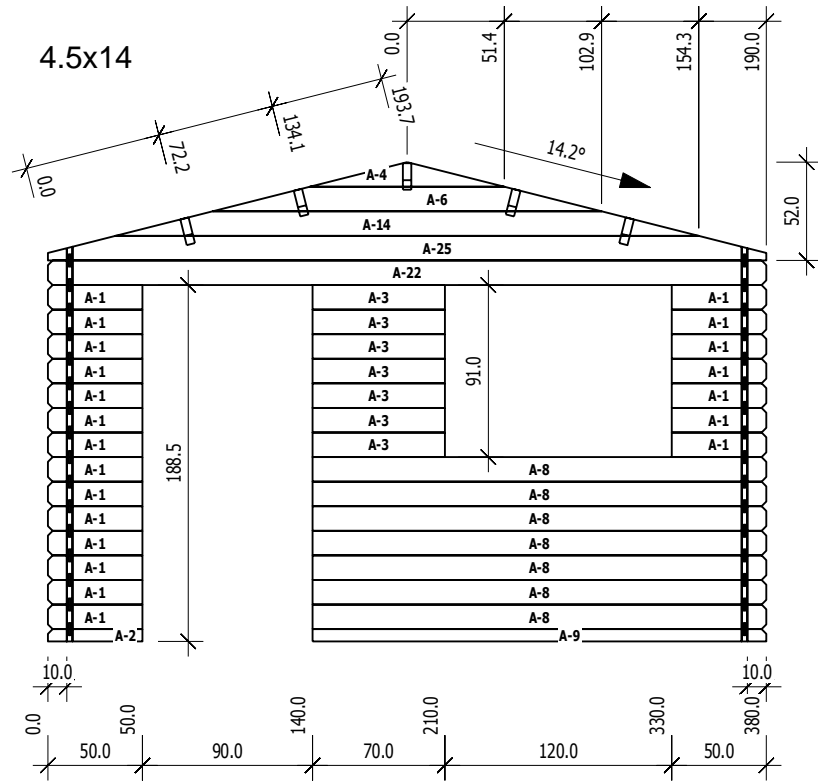
Grundrahmenplan



Nr.	B	H	L	Psc
	[cm]	[cm]	[cm]	
40	3,0	6,0	276,0	2
41	3,0	6,0	360,0	2

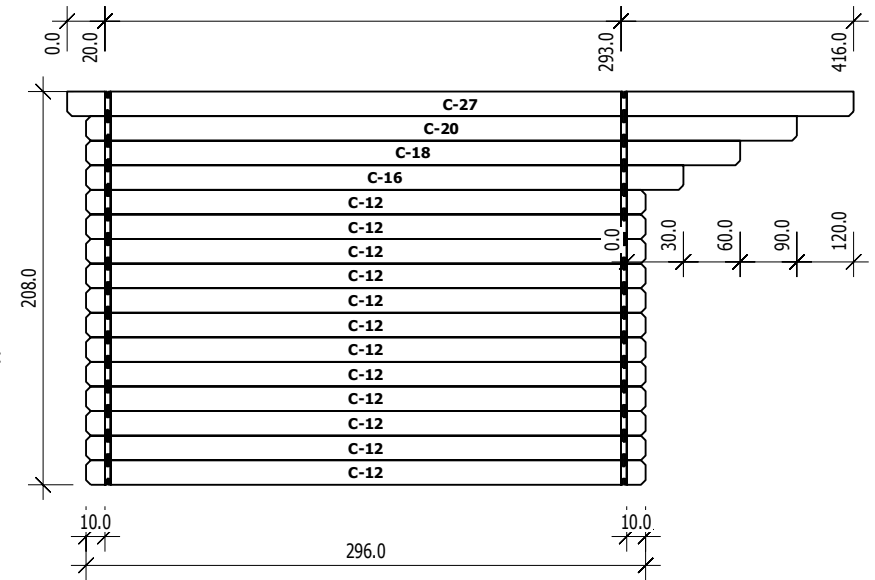
A
M 1:40

	Nr	H	L	Psc
A	1	13.0	50.0	20
A	2	6.5	50.0	1
A	3	13.0	70.0	6
A	4	13.0	102.9	1
A	6	13.0	205.7	1
A	8	13.0	240.0	6
A	9	6.5	240.0	1
A	10	13.0	240.0	1
A	11	13.0	240.0	1
A	14	13.0	308.6	1
A	22	13.0	380.0	1
A	25	13.0	380.0	1



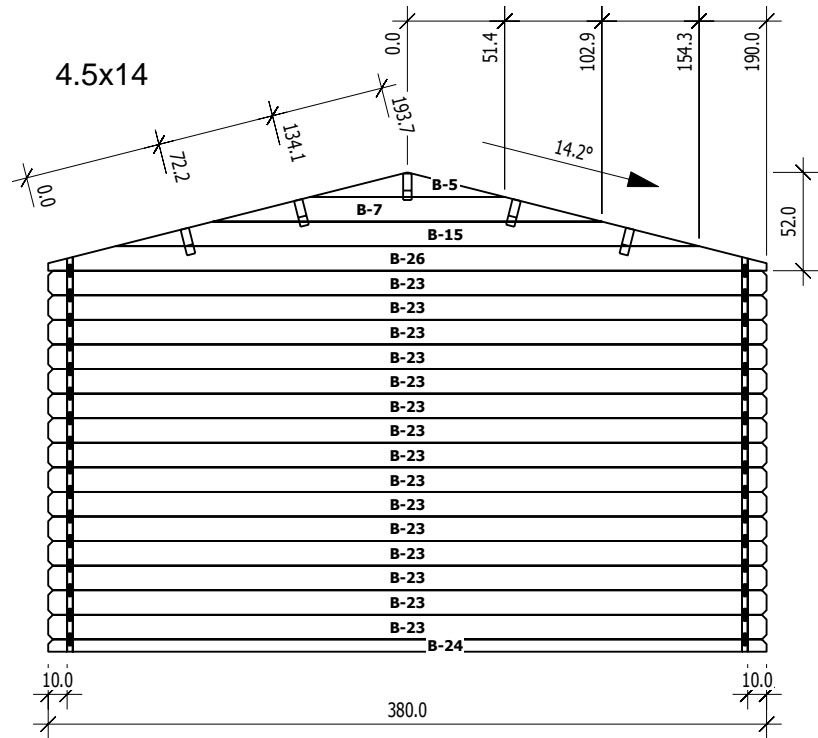
C
M 1:40

	Nr	H	L	Psc
C	12	13.0	296.0	12
C	16	13.0	316.0	1
C	18	13.0	346.0	1
C	20	13.0	376.0	1
C	27	13.0	416.0	1



B
M 1:40

	Nr	H	L	Psc
B	5	13.0	102.9	1
B	7	13.0	205.7	1
B	15	13.0	308.6	1
B	23	13.0	380.0	15
B	24	6.5	380.0	1
B	26	13.0	380.0	1



D
M 1:40

	Nr	H	L	Psc
D	13	13.0	296.0	12
D	17	13.0	316.0	1
D	19	13.0	346.0	1
D	21	13.0	376.0	1
D	28	13.0	416.0	1

