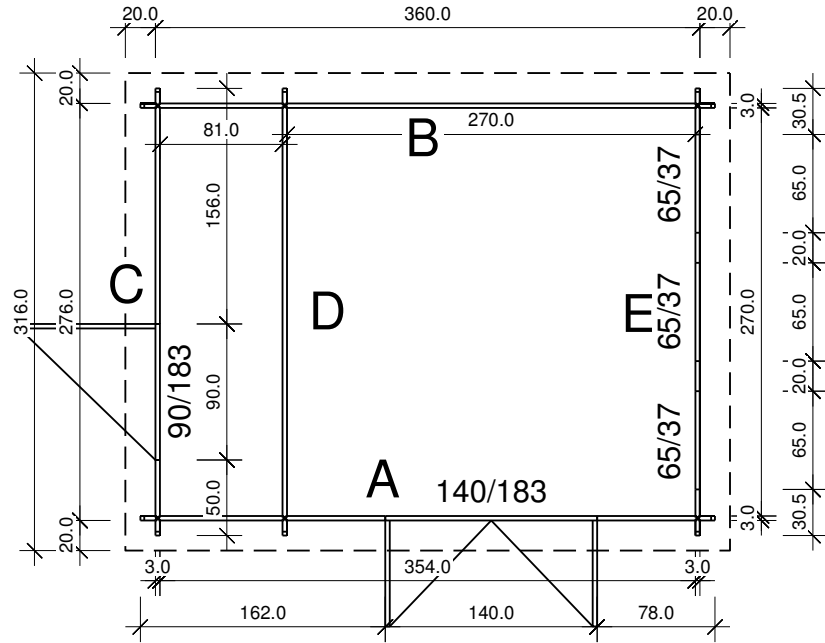


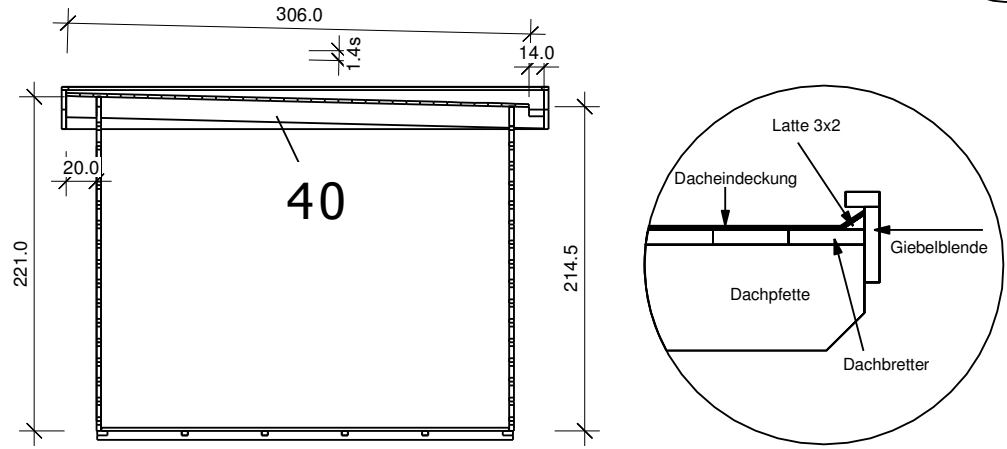
Bemerkung: die Ansicht von Turen, Fenster und anderen Teilen kann abweichen von diesem Bild



Grundriss

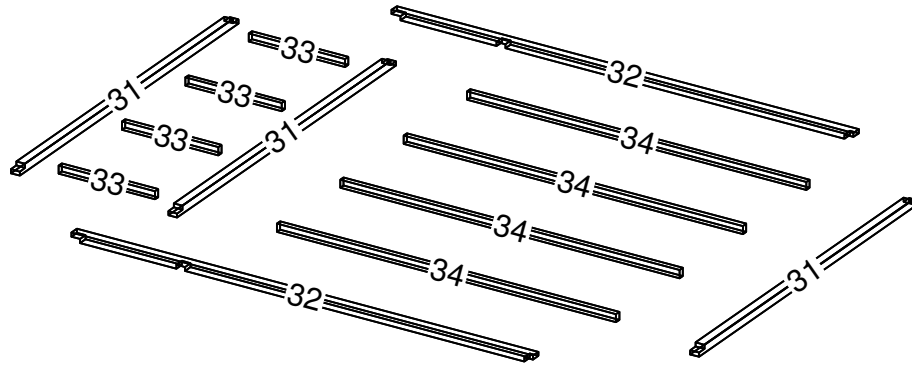
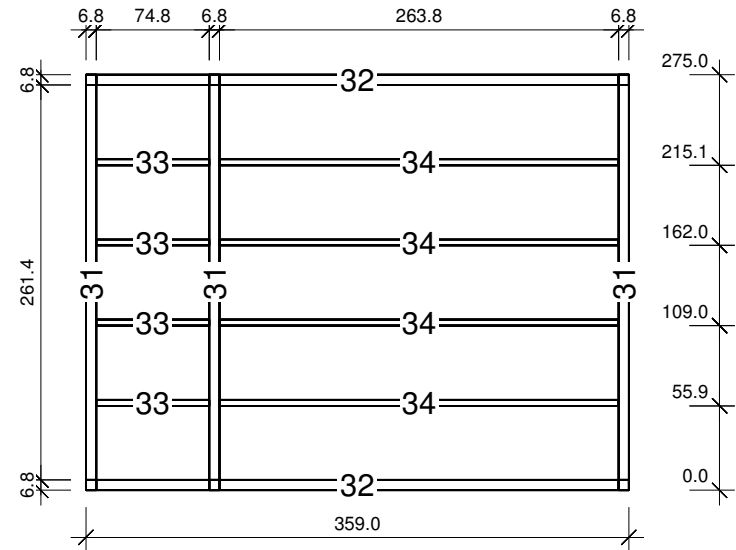


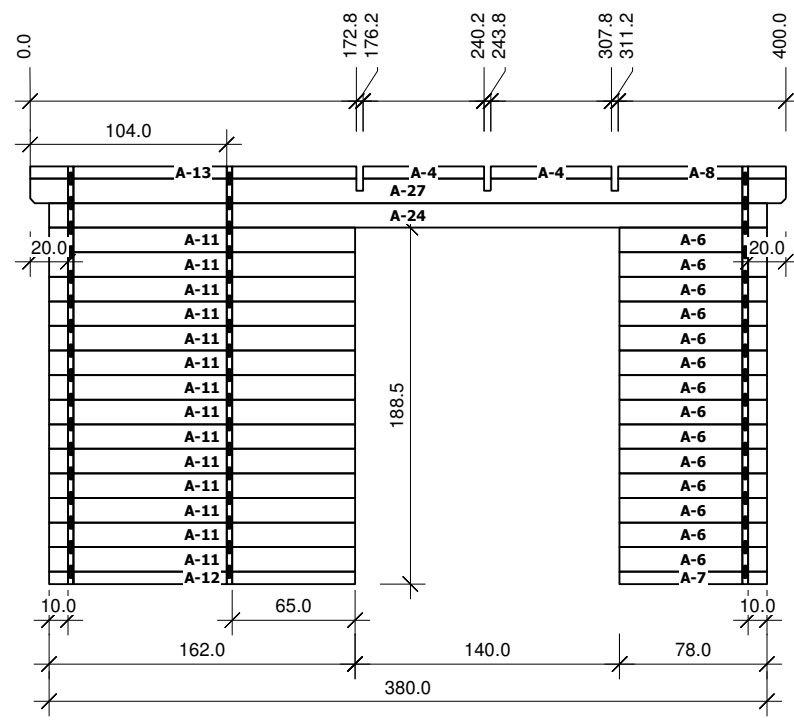
Schnitt



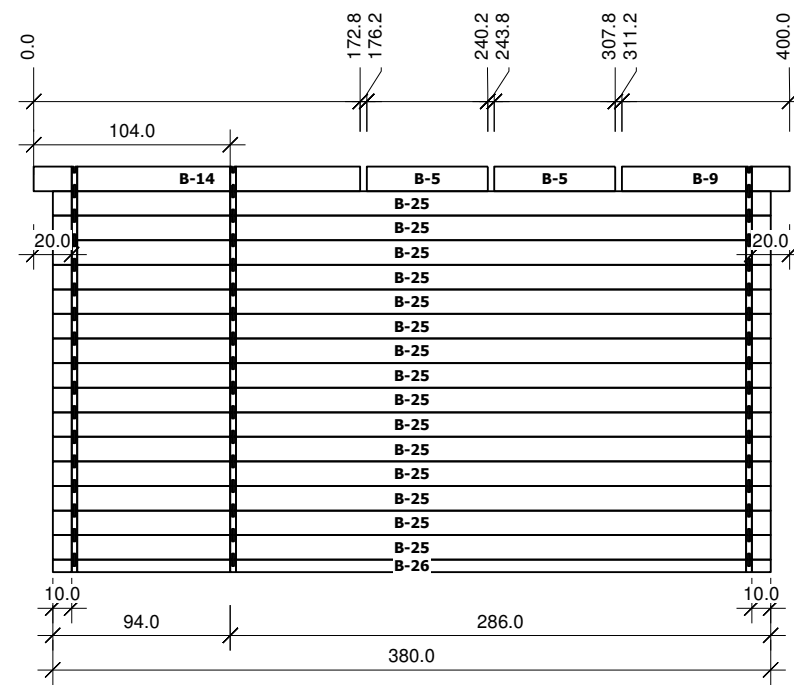
3,0

Grundrahmenplan

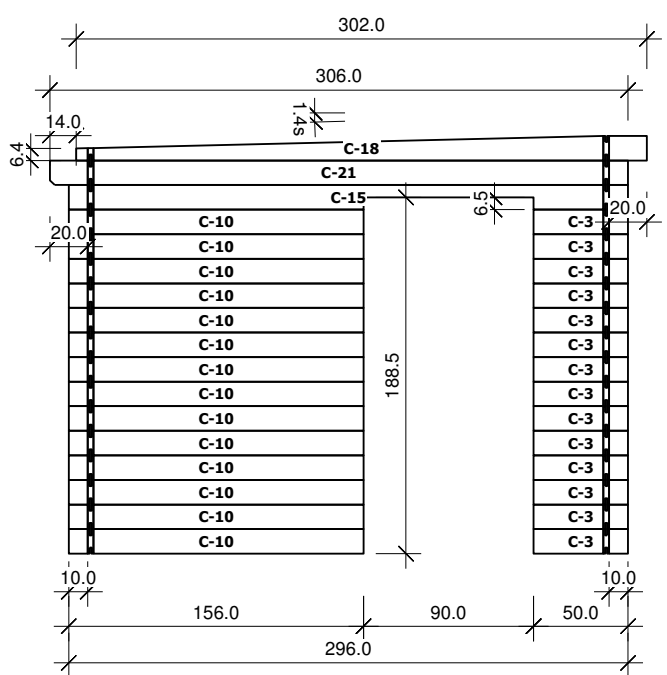




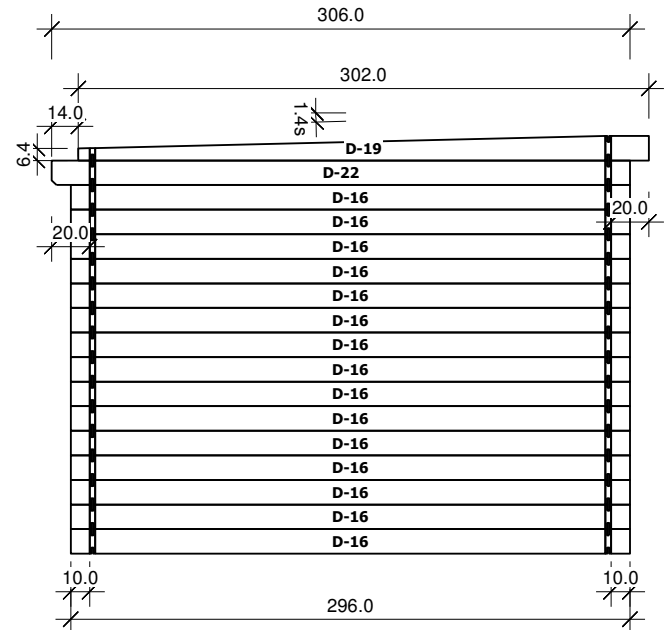
	Nr	H	L	Psc
A	4	6.5	64.0	2
A	6	13.0	78.0	14
A	7	6.5	78.0	1
A	8	6.5	88.8	1
A	11	13.0	162.0	14
A	12	6.5	162.0	1
A	13	6.5	172.8	1
A	24	13.0	380.0	1
A	27	13.0	400.0	1



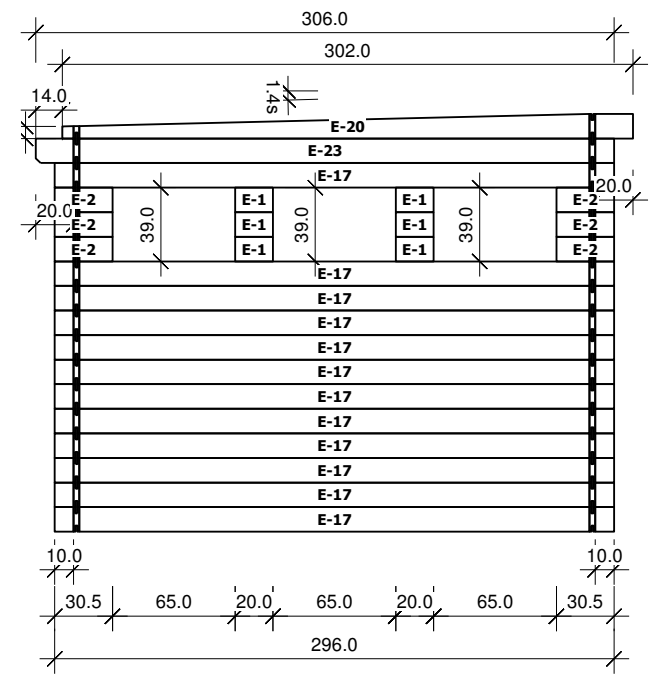
	Nr	H	L	Psc
B	5	13.0	64.0	2
B	9	13.0	88.8	1
B	14	13.0	172.8	1
B	25	13.0	380.0	15
B	26	6,5	380,0	1



	Nr	H	L	Psc
C	3	13.0	50.0	14
C	10	13.0	156.0	14
C	15	13.0	296.0	1
C	18	13.0	302.0	1
C	21	13,0	306,0	1



	Nr	H	L	Psc
D	16	13.0	296.0	15
D	19	13.0	302.0	1
D	22	13,0	306,0	1



	Nr	H	L	Psc
E	1	13.0	20.0	6
E	2	13.0	30.5	6
E	17	13.0	296.0	12
E	20	13.0	302.0	1
E	23	13,0	306,0	1