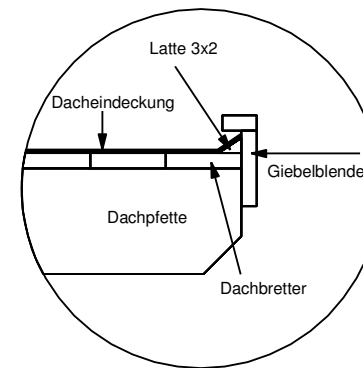
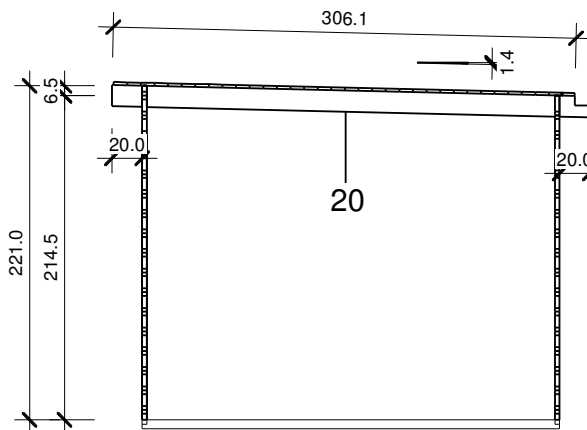
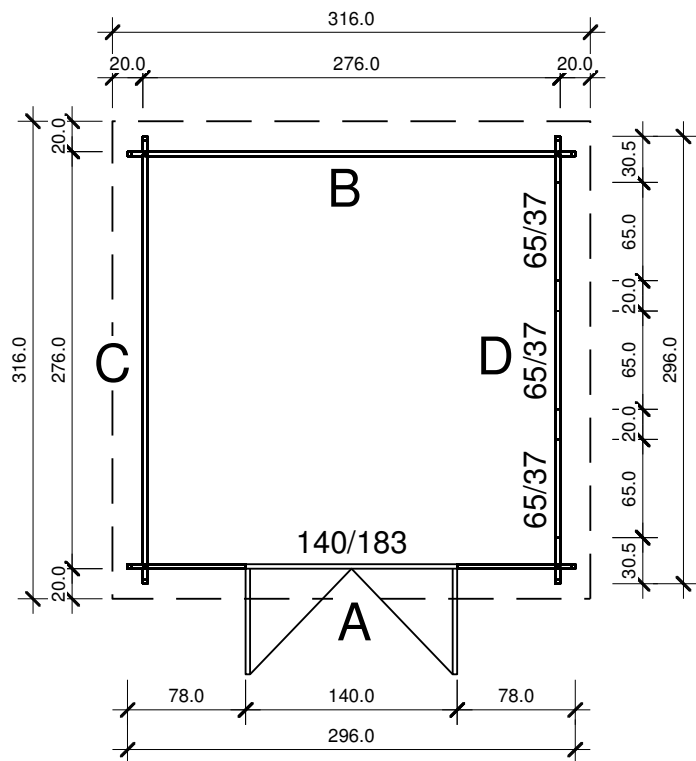
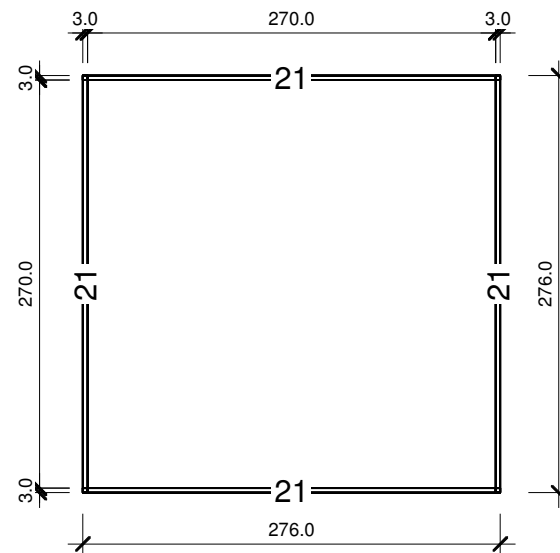
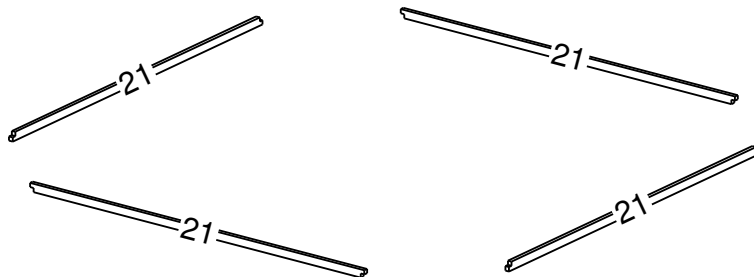


3,0

# P820 (MT)

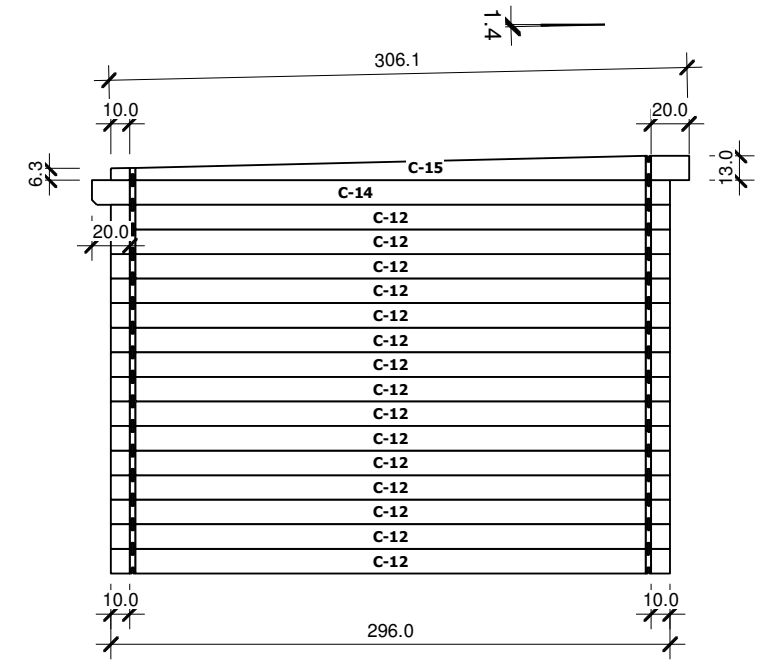
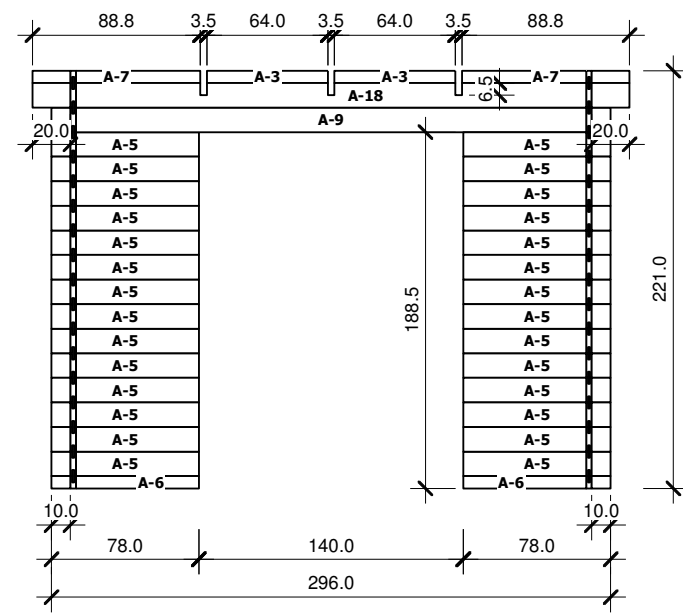


Nr. 21 - Pagrindas 3 x 6 x 276cm - 4 vnt.

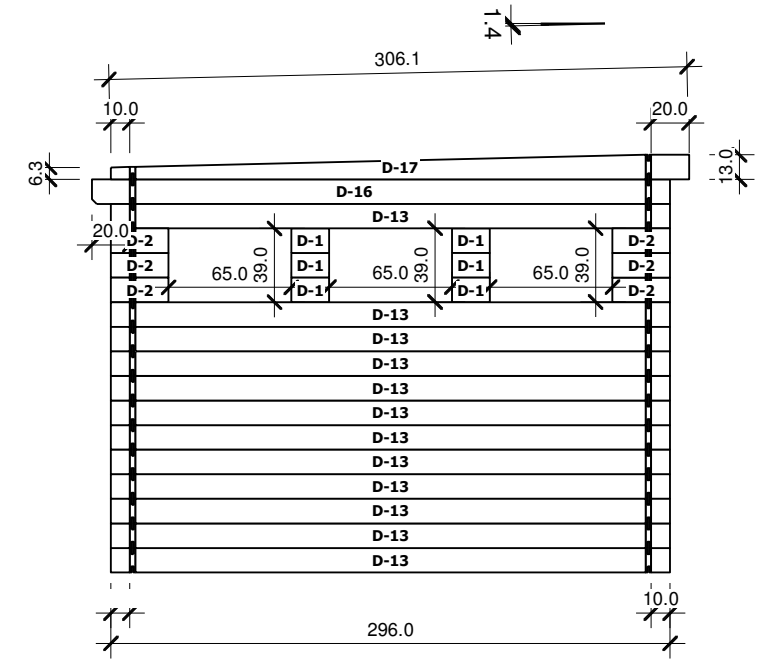
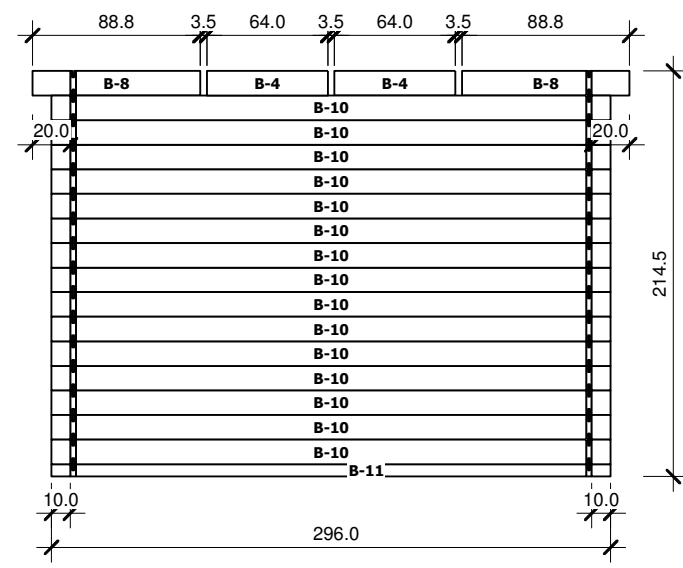


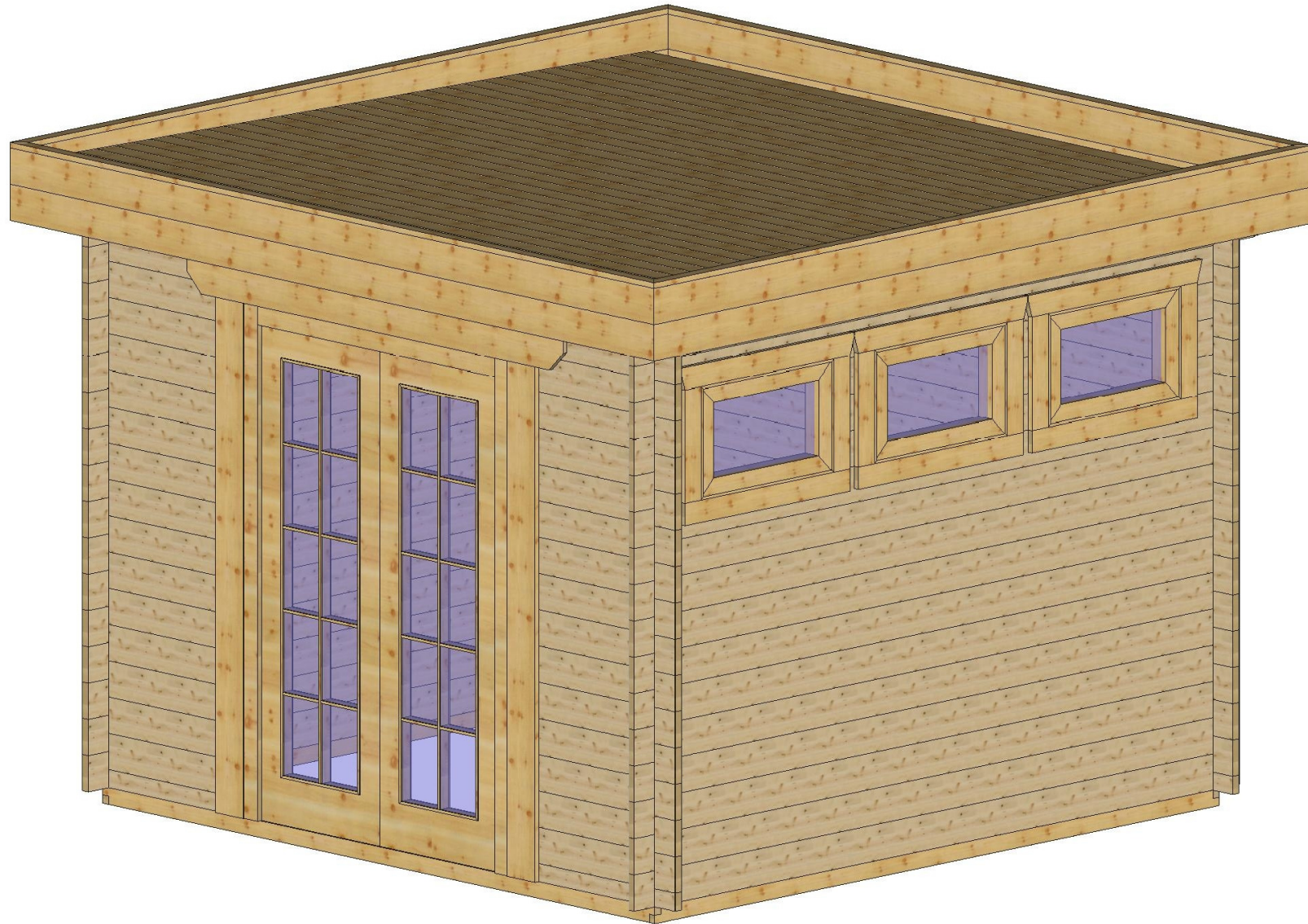
		1 : 50

Gegnes 4,5x14,0



Gegnes 4,5x14,0



Bemerkung: die Ansicht von Turen, Fenster und anderen Teilen kann abweichen von diesem Bild