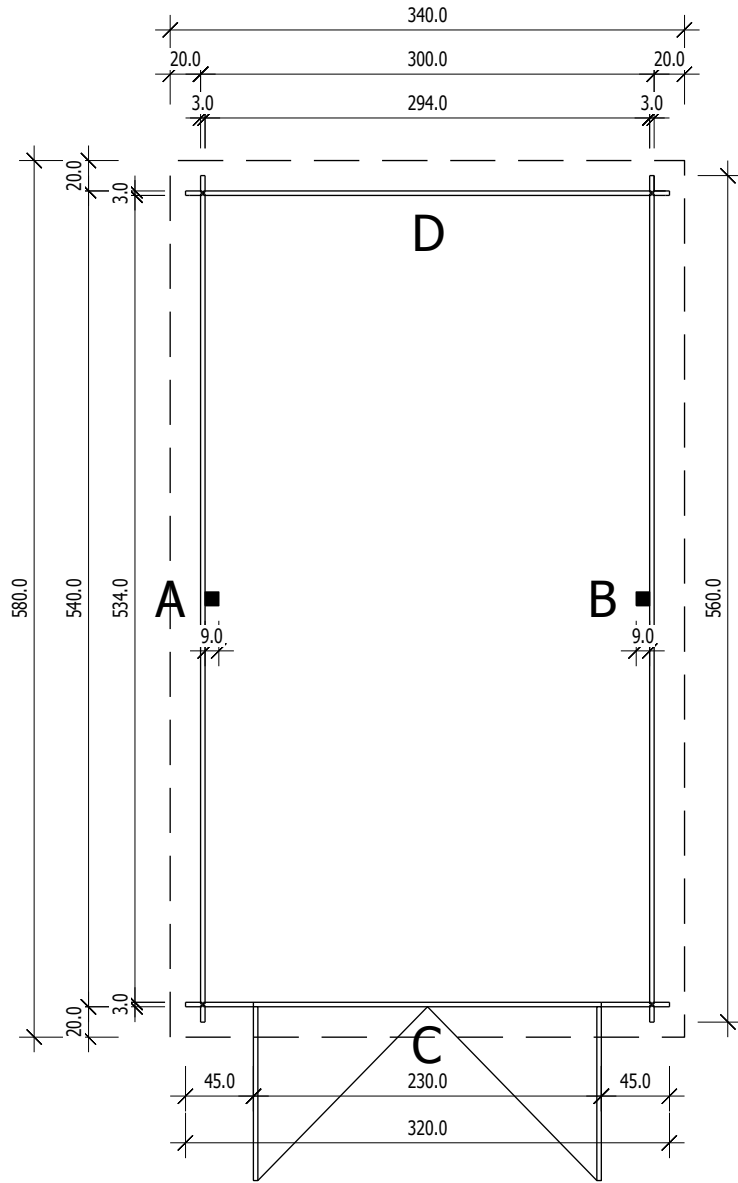


Bemerkung: die Ansicht von Turen, Fenster und anderen Teilen kann abweichen von diesem Bild

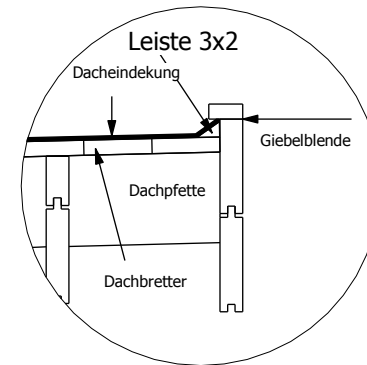
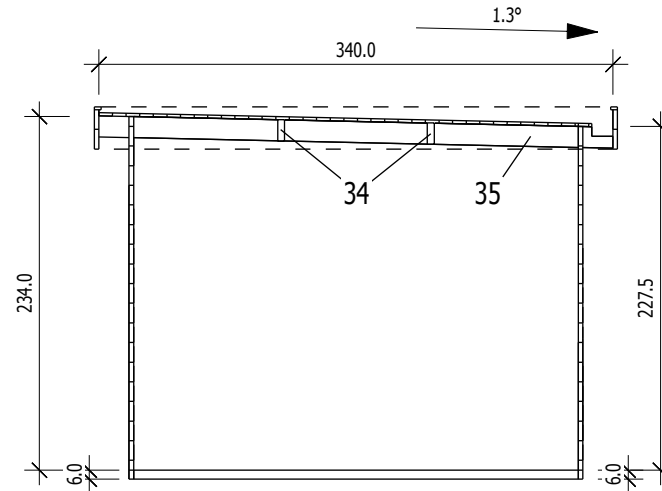


Grundriss



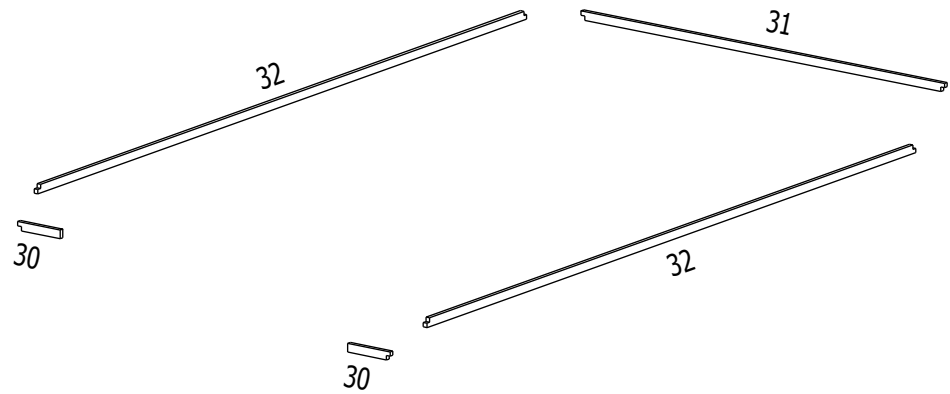
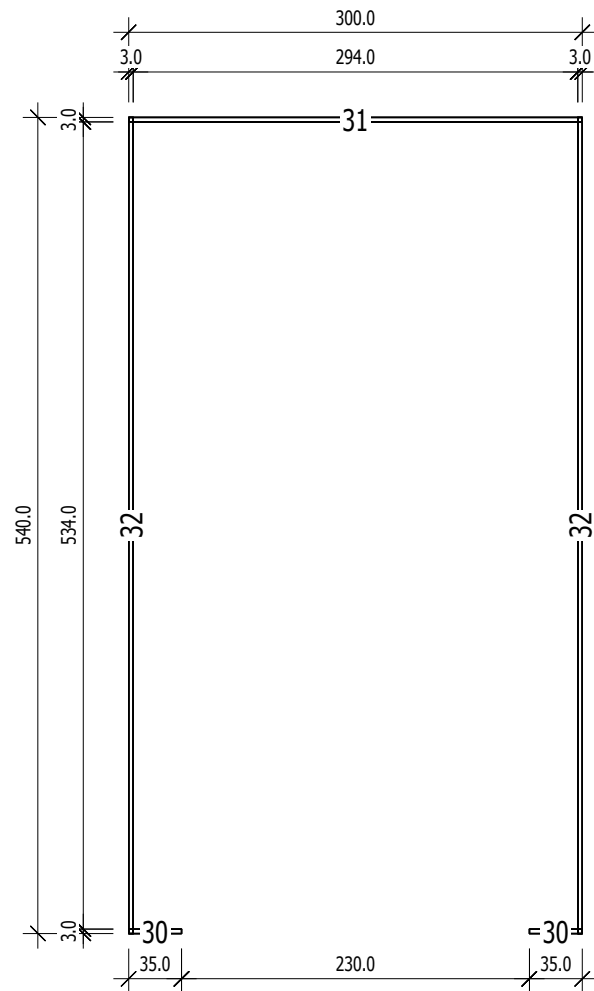
3,0

Schnitt

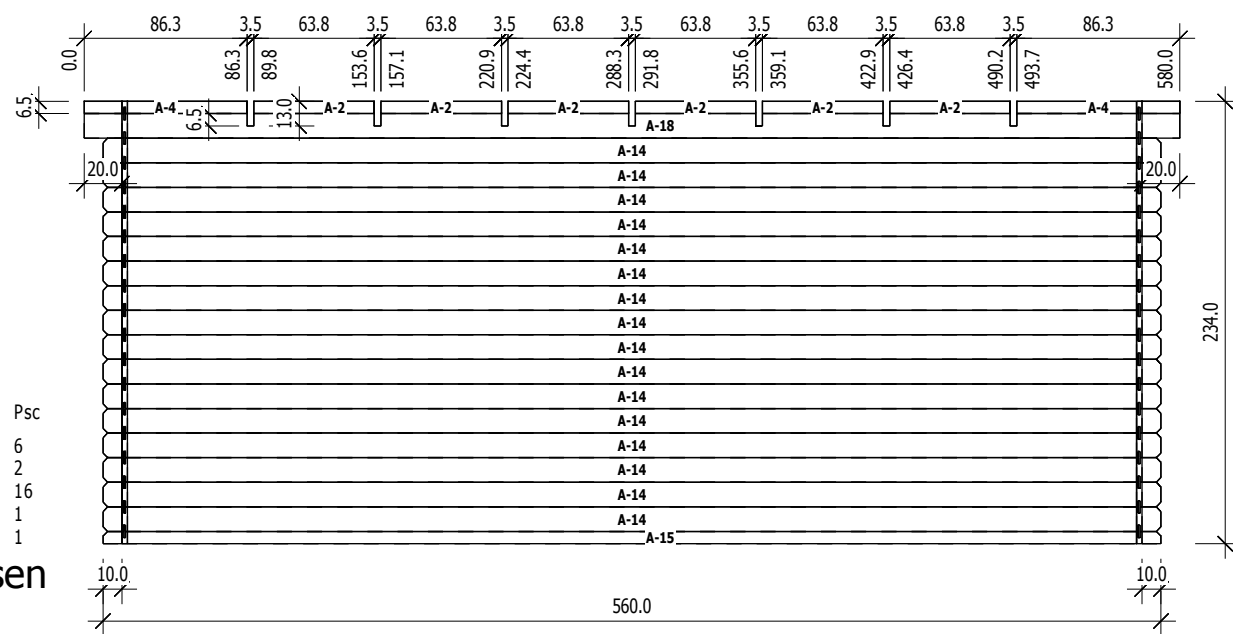


Grundrahmenplan

3,0

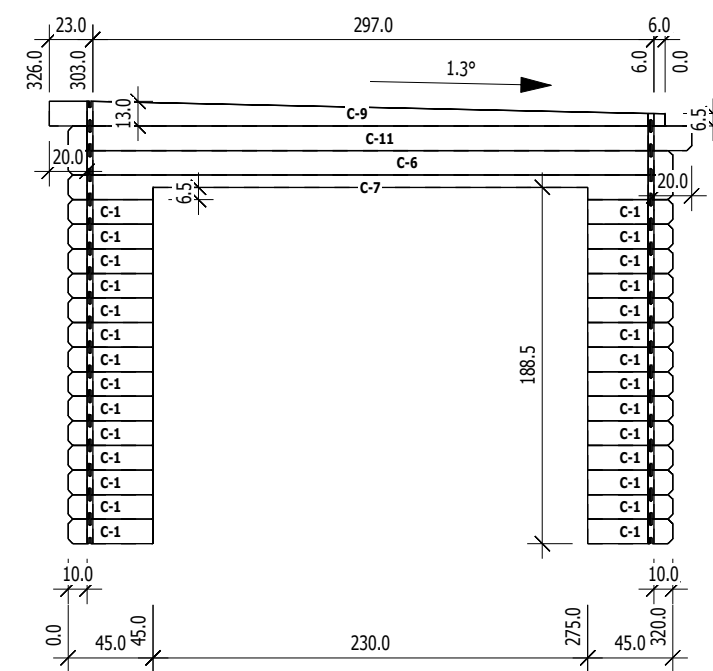


Nr.	B	H	L	Psc
	[cm]	[cm]	[cm]	
30	3,0	6,0	35,0	2
31	3,0	6,0	300,0	1
32	3,0	6,0	540,0	2



Nr	H	L	Psc
A 2	6,5	63,8	6
A 4	6,5	86,3	2
A 14	13,0	560,0	16
A 15	6,5	560,0	1
A 18	13,0	580,0	1

Ansicht von Aussen

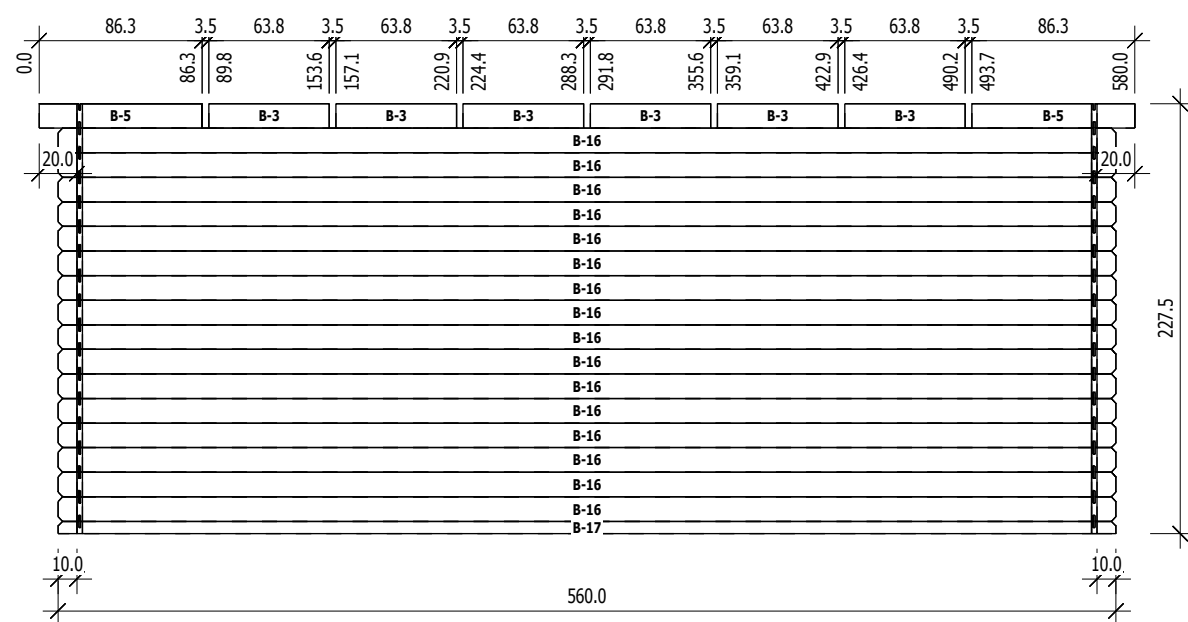


Nr	H	L	Psc
C 1	13,0	45,0	28
C 6	13,0	320,0	1
C 7	13,0	320,0	1
C 9	13,0	326,0	1
C 11	13,0	330,0	1

Ansicht von Aussen

B

M 1:40

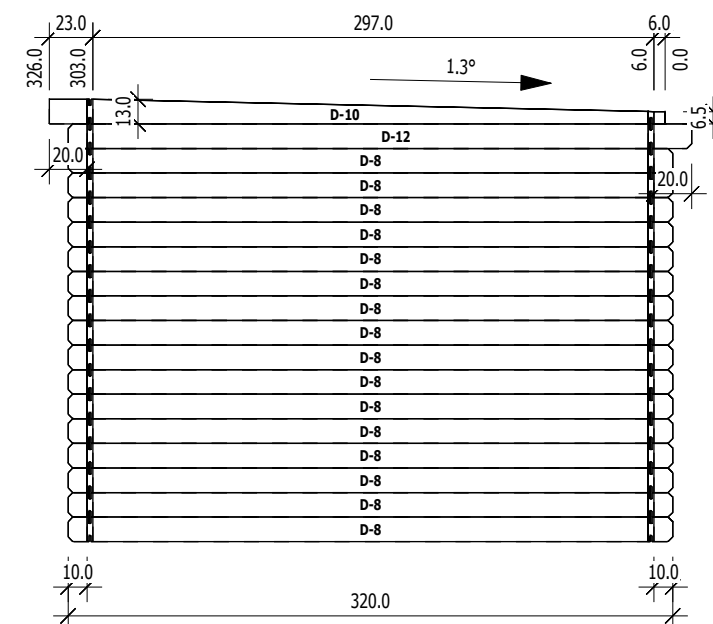


Nr	H	L	Psc
B 3	13,0	63,8	6
B 5	13,0	86,3	2
B 16	13,0	560,0	16
B 17	6,5	560,0	1

Ansicht von Innen

D

M 1:40



Nr	H	L	Psc
D 8	13,0	320,0	16
D 10	13,0	326,0	1
D 12	13,0	330,0	1

Ansicht von Innen