

Poolspot®

HAL-100W

LED 350 cold white

LED 406 multicolor

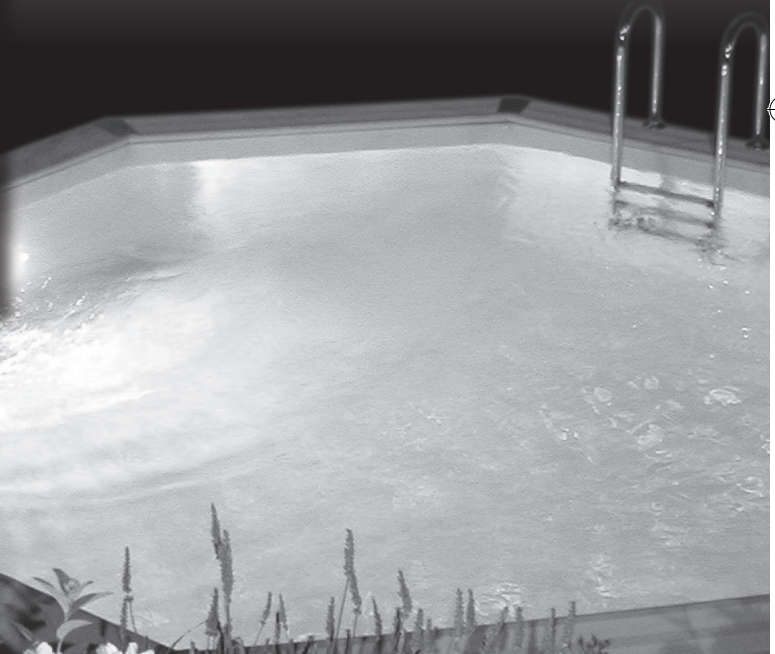
HAL-100W



LED-350 cold white



LED-406 multicolor

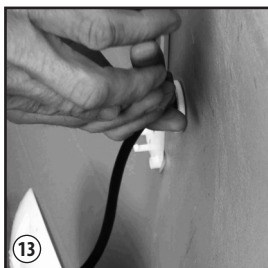
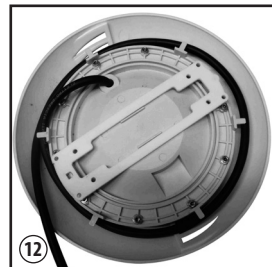
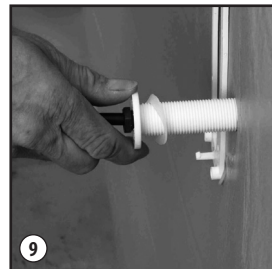
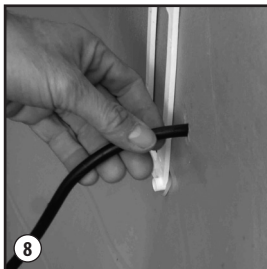
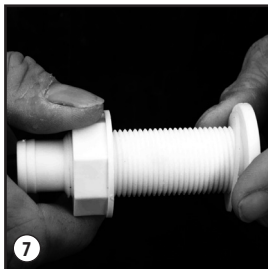
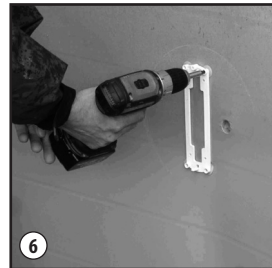
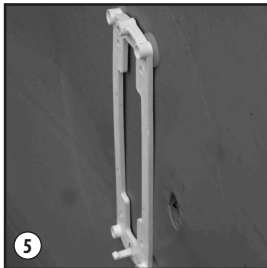
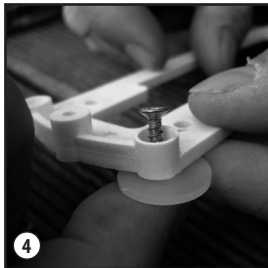
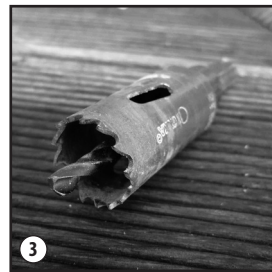
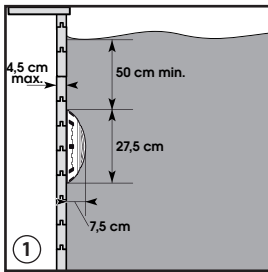


ubbink

www.ubbinkgarden.com



Assembly / Montage / Montage / Montage / Montaje / Montaggio

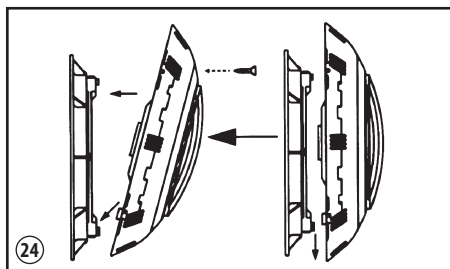
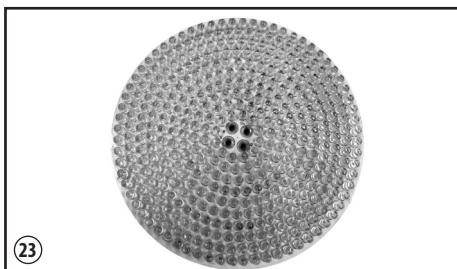
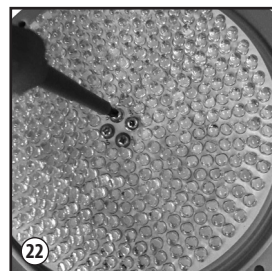
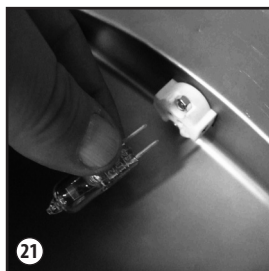
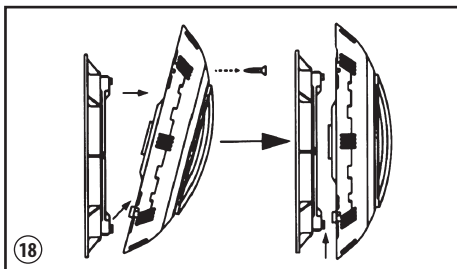




**Power supply / Stromversorgung / Alimentation électrique / Stroomvoorziening
Alimentación de corriente / Alimentazione elettrica**

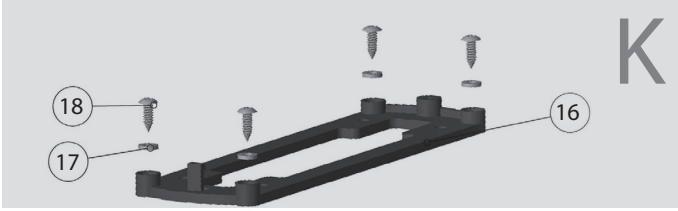
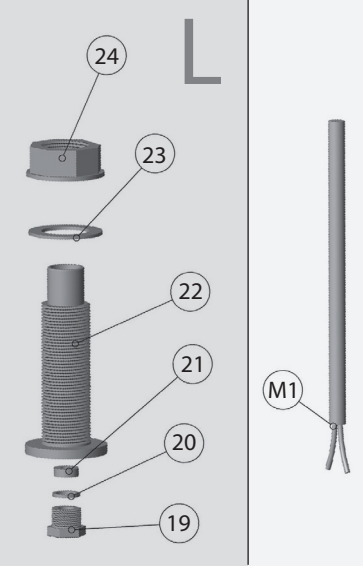
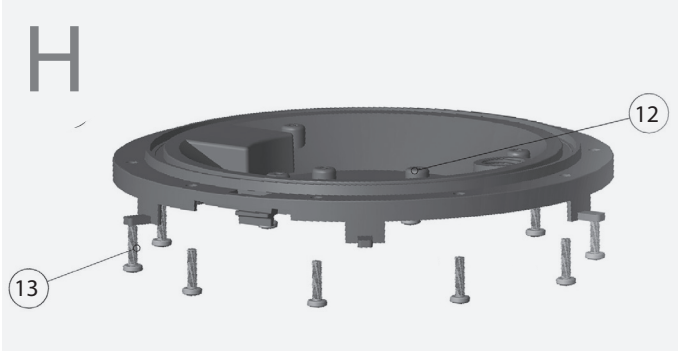
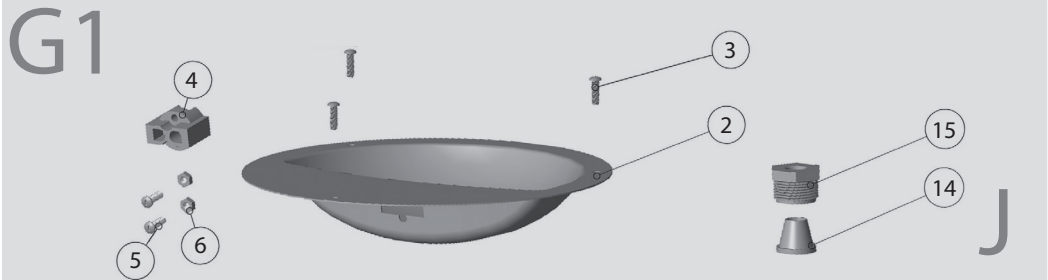
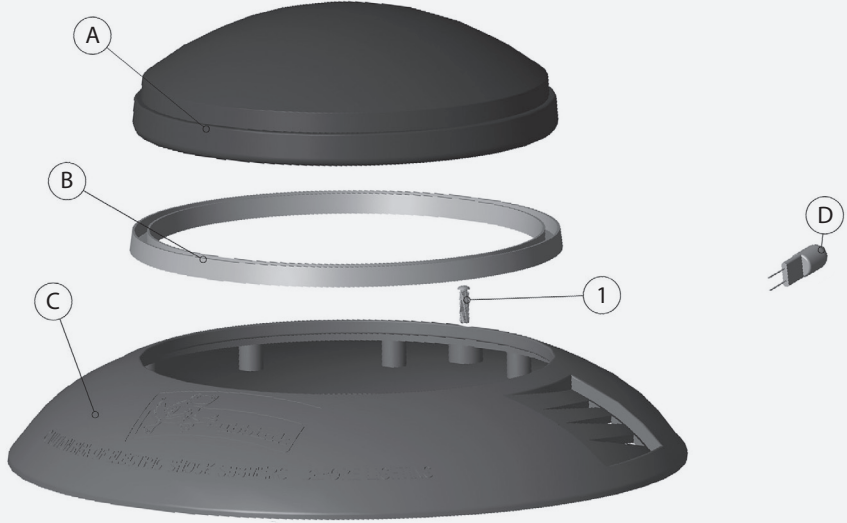


**Replacement of bulbs / Wechsel der Leuchtmittel / Remplacement des ampoules / Vervanging van de verlichtingsmiddelen
Cambio del fluorescente / Sostituzione delle lampade**



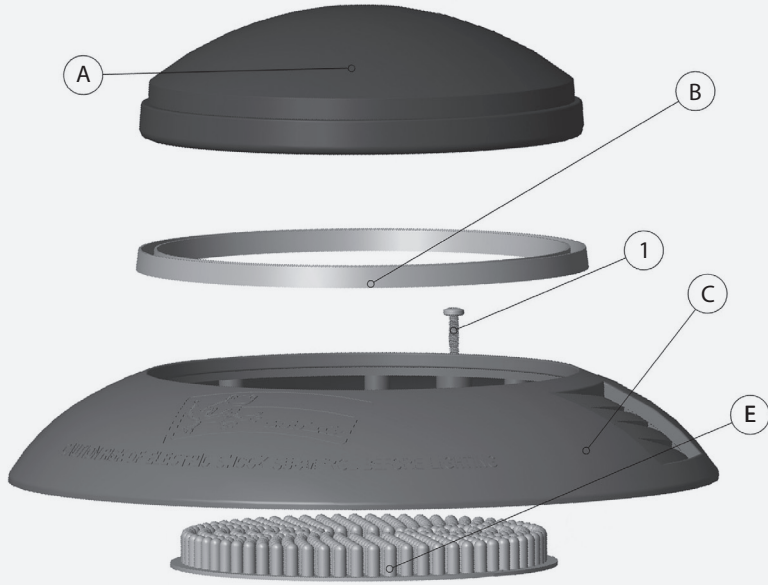


HAL-100W

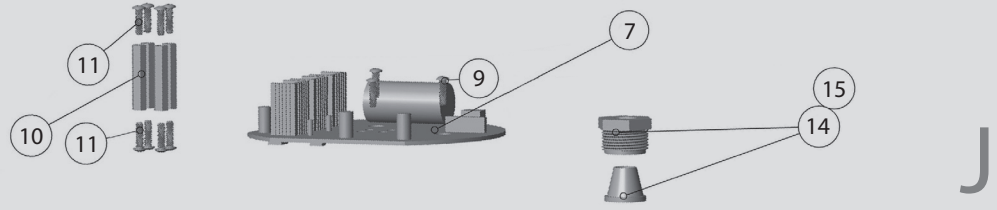




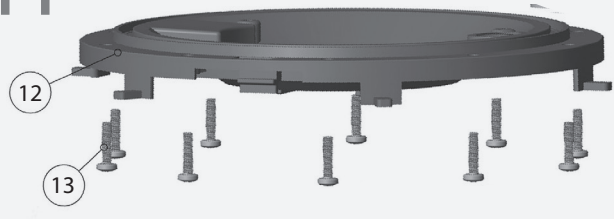
LED 350 cold white



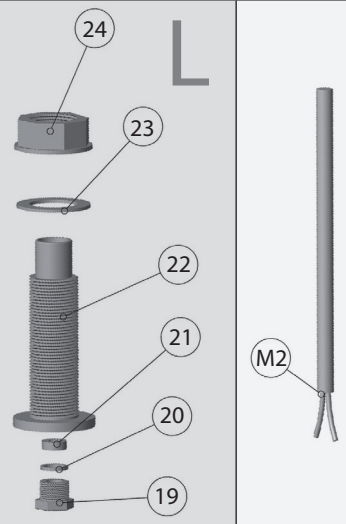
G2



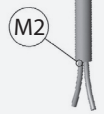
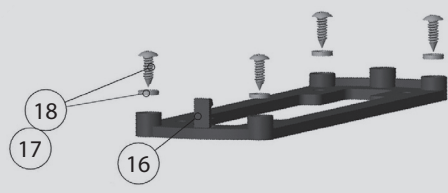
H



L

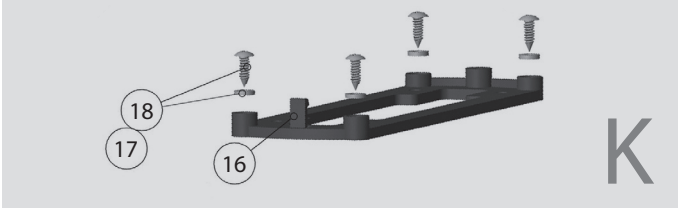
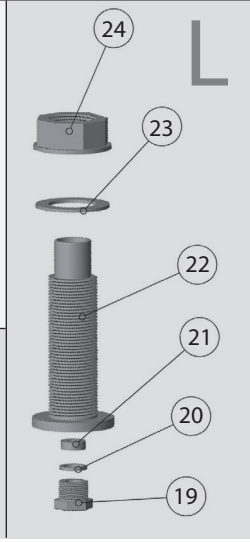
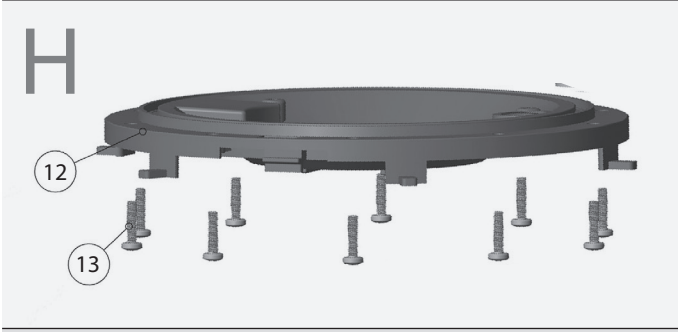
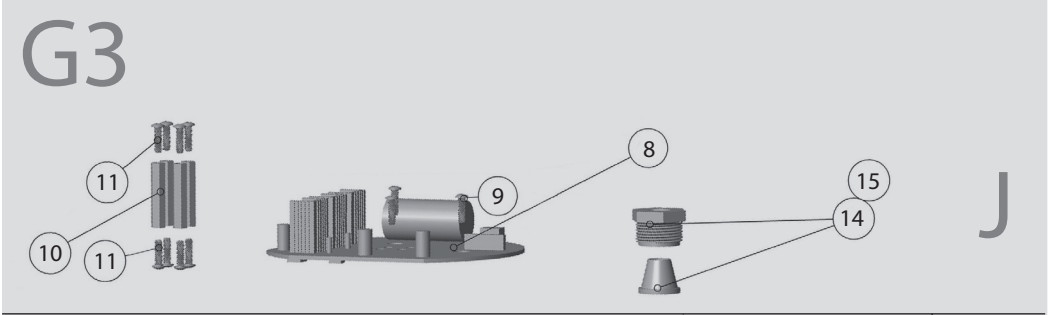
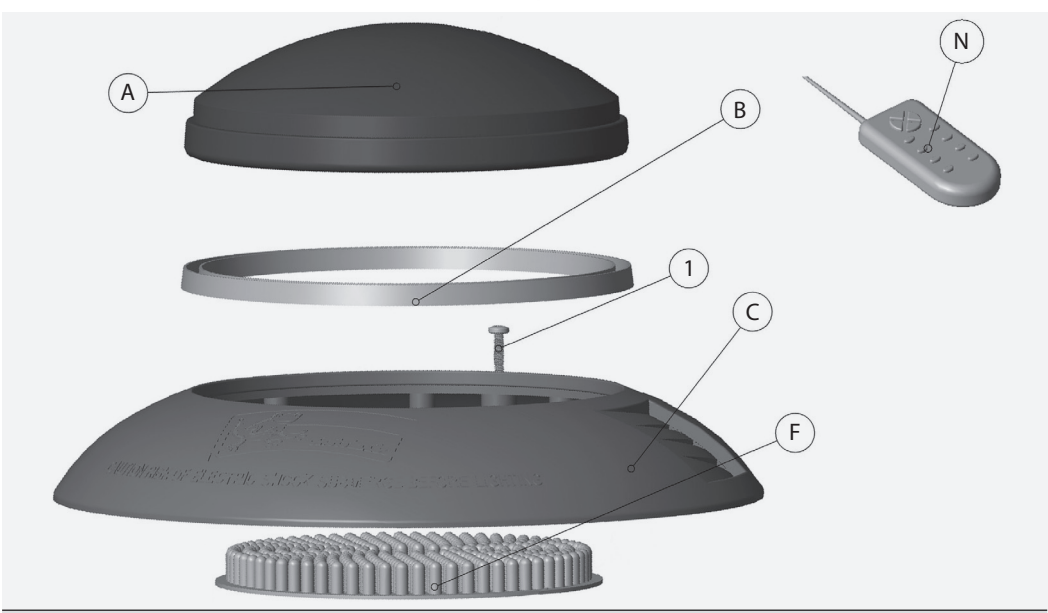


K





LED 406 multicolor





F Notice d'utilisation des spots d'éclairage pour piscine HAL-100 W / LED 350 Cold White / LED 406 Multicolour



Spots d'éclairage pour piscine

Chère cliente, cher client,

Vous venez d'acquérir un produit de notre gamme de spots d'éclairage pour piscines. Les spots pour piscines Ubink créent une ambiance particulière. La nuit, l'éclairage devient une attraction dans l'eau avec la lampe LED Multicolour, ses effets de lumières préprogrammés et sa télécommande. Cette notice vous fournit des informations importantes et utiles pour l'installation, la mise en service et l'entretien de votre spot d'éclairage pour piscines. Veuillez la lire attentivement et la conserver.

Modèle	Poolspot HAL-100	Poolspot LED 350 cold white	Poolspot LED 406 multicolor
Réf. EU	7504611	7504612	7504613
Tension / Fréquence	12 VAC / 50 Hz	12 VAC / 50 Hz	12 VAC / 50 Hz
Courant absorbé	100 W	30 W	35 W
Longueur de câble	5 m	5 m	5 m
Source lumineuse	Halogène 100 W 12 V G6.35	350 LED cold white	406 LED Multicolour avec changements de couleur et de vitesse préprogrammés
Classe de protection	III	III	III
Type de protection	IP 68	IP 68	IP 68
Matériau	ABS (boîtier) / PMMA (verre)	ABS (boîtier) / PMMA (verre)	ABS (boîtier) / PMMA (verre)
Accessoires compris	1 transformateur 230VAC/12VAC 100 VA IPX4 (TDC - DE-105-12 W avec câble de 2m + fiche)	1 transformateur 230VAC/12VAC 30 VA IPX4 (TDC - DE-30-12 W avec câble de 2m + fiche)	1 transformateur 230VAC/12VAC 36 VA IPX4 (TDC - DE-36-12 W avec câble de 2m + fiche) 1 télécommande (sans pile)
Dimensions	Ø 275 mm x H 75 mm	Ø 275 mm x H 75 mm	Ø 275 mm x H 75 mm



Consignes de sécurité

- Conformément aux exigences des directives CE harmonisées, des normes de sécurité CE et des normes spécifiques au produit, le spot d'éclairage pour piscines doit être branché à un réseau électrique de 230 VAC/50 HZ par l'intermédiaire d'un transformateur de sécurité. Le cas échéant, veuillez vous renseigner auprès de votre fournisseur d'électricité sur les consignes de raccordement.
- Le transformateur de sécurité utilisé doit être raccordé à une prise de courant de sécurité extérieure (IP X4) avec une distance de min. 3,5 m par rapport à la piscine. Cette alimentation doit être protégée par un disjoncteur différentiel de max. 30 mA.
- Afin de garantir le bon fonctionnement du spot d'éclairage, le transformateur de sécurité recommandé doit être impérativement utilisé.
- La distance minimale entre le spot d'éclairage de piscine et la paroi opposée éclairée est de 0,5 m.
- le spot de piscine doit être installé à la verticale à une profondeur maximum de 1 m sous la surface de l'eau.
- Ne pas utiliser le câble pour porter le spot de piscine et ne pas tirer sur le câble.
- Le câble d'alimentation du spot de piscine et le transformateur ne peuvent pas être remplacés. Lorsque le câble est endommagé, l'appareil concerné ne peut plus être utilisé et doit être éliminé de manière conforme.
- Durant le montage et le démontage du spot de piscine ainsi que durant les travaux d'entretien, l'alimentation électrique doit être coupée.
- le spot d'éclairage de piscine et le transformateur ne sont pas destinés à être utilisés par des personnes (y compris des enfants) aux facultés physiques, sensorielles ou psychiques diminuées ou ne possédant pas suffisamment d'expérience et de connaissances, à moins que ces personnes ne soient surveillées par des tiers responsables de leur sécurité ou qu'elles aient reçu des instructions quant à la façon d'utiliser l'appareil. Les enfants doivent être surveillés afin d'éviter qu'ils ne jouent avec l'appareil.
- La puissance des lampes branchées ne peut dépasser la puissance nominale du transformateur de sécurité. Une charge trop importante peut irrémédiablement endommager le transformateur.
- Allumez uniquement le spot lorsque la piscine est remplie d'eau afin d'éviter une surchauffe ou un endommagement de la lampe.
- le spot de piscine ne peut être utilisé ni comme appui pour entrer ou sortir de la piscine ni pour se donner une impulsion avec les pieds durant la nage.



APPLICATION

- Tous les spots d'éclairage pour piscines Ubink conviennent pour une installation dans des piscines à structure bois avec une épaisseur de paroi max. de 45 mm.
- Pour un bon éclairage de la piscine, il est recommandé d'installer un spot par surface d'eau de 25-35 m² ou par volume d'eau de 30-40 m³.





F Notice d'utilisation des spots d'éclairage pour piscine HAL-100 W / LED 350 Cold White / LED 406 Multicolour



INSTALLATION

- La surface du point de montage choisi doit être parfaitement lisse. Cela permet d'assurer une fixation parfaite du spot sur la paroi de la piscine.
- Afin d'éviter tout éblouissement, le spot doit être installé de manière à ce que le faisceau lumineux soit dirigé dans le sens contraire de la maison ou du champ de vision habituel vers la piscine.
- Le spot de piscine est fourni avec un câble de 5 m de long, 1,0 - 1,2 m de câble étant à réserver au cas où la lampe doit être sortie jusqu'au bord de la piscine pour remplacer l'ampoule.
- Avant de brancher le spot de piscine et d'effectuer d'autres interventions (par ex. remplacement des ampoules), l'alimentation électrique doit toujours être coupée.
- Afin d'éviter de devoir vider trop d'eau de la piscine pour le remplacement des ampoules, il est recommandé d'installer la lampe de piscine à un endroit facilement accessible à partir du bord supérieur de la piscine.
- Avant l'installation, vérifiez si la traversée de câble dans le boîtier de la lampe de piscine est hermétiquement fermée.

Montage dans une piscine à structure bois

- Choisissez la position souhaitée pour l'installation du spot à l'intérieur de la piscine et reportez ce point sur la paroi extérieure en bois. Veuillez noter que l'arête supérieure de la bague frontale doit être située à env. 40-55 cm en dessous de la surface de l'eau (fig. 1).
- Marquez un repère au milieu du madrier en bois et percez un trou de Ø 25 mm. Pour cela, utilisez une scie cloche pour bois montée sur foret de 8-10 mm (fig. 2, 3).

Attention!

Soyez prudent lors du perçage afin de ne pas endommager le liner. Veillez à ce que la scie cloche perce uniquement le bois.

Le liner ne doit pas être percé qu'avec le foret de 8-10mm.

- Insérez les vis dans les 4 trous à l'avant du cadre de montage et glissez les joints en silicone sur les vis à l'arrière (fig. 4).
- Maintenez le cadre de montage à la verticale à une distance de 50 mm à droite ou à gauche du trou Ø 25 mm, avec le clip de fixation orienté vers le bas et vissez-le. Veillez au bon positionnement des joints en silicone entre le cadre de montage et le liner (fig. 5, 6).
- Dévissez l'écrou de fixation de la traversée de câble et retirez-le du câble. Insérez le câble de la lampe dans le trou du liner et tirez-le pour le faire sortir du côté extérieur. Enfoncez ensuite prudemment la traversée de câble dans le trou du liner et poussez-la jusqu'à la butée (fig. 7, 8, 9).
- Glissez ensuite l'écrou de fixation sur le câble de la lampe et vissez-le sur la traversée de câble. Si vous utilisez une clé ou une pince universelle, veillez à ne pas serrer trop fort l'écrou et à ne pas l'endommager. (fig. 10, 11).
- Préparez ensuite le spot pour la fixation. Dans la piscine, desserrez l'arrêt de câble de la traversée et introduisez-y le câble jusqu'à ce qu'une longueur de 1,0 - 1,2 m soit atteinte entre le boîtier de la lampe et la traversée de câble (fig. 13).

Remarque:

Ce câble intérieur est utile pour pouvoir sortir la lampe jusqu'au bord de la piscine lors du remplacement de l'ampoule.

- Resserrez l'arrêt de câble. Veillez au bon positionnement des joints. Enroulez le câble intérieur de la manière la plus plate possible autour du boîtier de la lampe. Veillez à ce que le câble enroulé adhère ensuite totalement à la bague frontale de la lampe.
- Positionnez le spot de piscine de manière à ce que le mot « TOP » sur la bague frontale se trouve au-dessus et insérez la vis de fixation dans le trou supérieur. (fig. 14, 15).
- Placez le crochet d'arrêt qui se trouve dans le bas du boîtier de lampe sur le clip de fixation du cadre de montage et poussez la bague frontale contre le paroi de la piscine. Lorsque la bague frontale adhère totalement au liner, vissez-la à l'aide de la vis.

Mise en service de la lampe de piscine

- Raccordez la fiche de câble de la lampe au transformateur de sécurité. (fig. 16, 17).
Pour les spots LED 350 Cold White et LED 406 Multicolour : Placez le cache d'étanchéité sur le pas de vis de la fiche du transformateur de sécurité et serrez-le.
- Introduisez la fiche du transformateur de sécurité dans la prise extérieure prévue à cet effet.
- Le spot de piscine doit alors s'allumer. Si la lampe ne s'allume pas, effectuez le contrôle suivant :
 - Contrôlez le raccord de câble entre la lampe et le transformateur de sécurité
 - Contrôlez l'ampoule et remplacez-la si nécessaire
 - Si malgré le remplacement de l'ampoule, la lampe ne s'allume pas, contrôlez le transformateur de sécurité et remplacez-le si nécessaire.

Télécommande radio pour le spot LED 406 Multicolour

Le spot d'éclairage de piscine LED 406 Multicolour peut être commandé à l'aide de la télécommande dont la portée est de 50 m max. Sur le côté droit de la télécommande, un interrupteur permet de l'allumer et de l'éteindre. Lors de la mise en marche de la télécommande, le programme 1 est automatiquement sélectionné.

La pile pour la télécommande n'est pas comprise dans la livraison.

Type de pile : V23GA 12 W (autres noms : MN21, A23 et LRV08)

Fonctions:

Touche 1 rouge/vert/bleu → rouge/bleu → rouge → rouge/vert → vert → vert/bleu → bleu → RVB

Touche 2 Augmentation de la vitesse du programme de changement de couleur

Touche 3 Diminution de la vitesse du programme de changement de couleur

Touche 4 rouge → vert → bleu → rouge/bleu → bleu/vert → RVB (changement rapide de couleur)





F Notice d'utilisation des spots d'éclairage pour piscine HAL-100 W / LED 350 Cold White / LED 406 Multicolour

- Touche 5 rouge
- Touche 6 rouge/vert
- Touche 7 vert
- Touche 8 vert/bleu
- Touche 9 bleu
- Touche 10 rouge/bleu
- Touche 11 rouge/vert/bleu
- Touche 12 Extinction de la lampe



Entretien

Attention! Avant d'effectuer des travaux d'entretien sur le spot de piscine (par ex. remplacement des ampoules), l'alimentation électrique doit toujours être coupée.

Remplacement des ampoules

- Commencez par dévisser la vis de fixation de la bague frontale puis retirez la bague frontale avec le boîtier de la lampe du support. (fig. 18) Si nécessaire, vider l'eau jusqu'à ce que son niveau atteigne l'arête inférieure de la bague frontale.
- Dévissez les vis de fixation de la bague frontale dans le bas du corps de la lampe et retirez ensuite le cache de la lentille avec la bague d'étanchéité (fig. 19, 20).

HAL-100:

Sortez prudemment l'ampoule halogène du culot et installez une nouvelle ampoule halogène équivalente de 100 W (fig. 21).

ATTENTION ! Lorsque vous déballez et installez la nouvelle ampoule halogène, veillez à ne pas la toucher avec les doigts ou les mains nues.

LED 350 Cold White:

Desserrez le raccord à vis (4 vis) de la platine LED ronde puis retirez-la de la platine de fond (fig. 22). Installer la nouvelle platine LED (fig. 23) sur les goupilles de fixation et vissez la platine à l'aide des 4 vis. Veillez impérativement à ce que la platine LED soit installée conformément aux repères des 4 goupilles de fixation.

ATTENTION ! Soyez prudent lorsque vous déballez et installez la nouvelle platine LED afin d'éviter d'endommager la partie supérieure et surtout la partie inférieure de la platine.

LED 406 Multicolour:

Desserrez le raccord à vis (4 vis) de la platine LED ronde et retirez-la de la platine de fond (fig. 22). Installer la nouvelle platine LED (fig. 23) sur les goupilles de fixation et vissez la platine à l'aide des 4 vis.

ATTENTION : avant de serrer les vis, veillez impérativement à ce que la platine LED soit correctement positionnée, c.-à-d. à ce qu'elle couvre le repère U+ sur les goupilles de fixation.

ATTENTION ! Soyez prudent lorsque vous déballez et installez la nouvelle platine LED afin d'éviter d'endommager la partie supérieure et surtout la partie inférieure de la platine.

- Vous pouvez ensuite réassembler et fixer le spot de piscine en suivant ces étapes dans l'ordre inverse (fig. 24). Veillez impérativement à ce que les joints et le cache en verre de la lampe soient correctement positionnés.

Conservation durant l'hiver :

Durant l'hiver, déconnectez le raccord entre le transformateur de sécurité et le câble de la lampe et rangez-le dans un endroit protégé contre le gel. Protégez la fiche du câble du spot contre les intempéries comme par ex. la pluie, la neige, le gel. Il n'est pas nécessaire de démonter entièrement le spot d'éclairage de piscine installé.

Extension de la lampe de piscine:

La puissance des spots branchés ne peut dépasser la puissance nominale du transformateur de sécurité !

Une surcharge peut définitivement endommager le transformateur de sécurité.

2

Garantie

Le fabricant accorde une garantie sur les matériaux et contre les défauts de fabrication de 2 ans sur ce produit. Les réparations sous garantie ne peuvent être effectuées que par un service après-vente autorisé. Le ticket de caisse original doit être joint comme preuve d'achat. Sont exclus de cette garantie : l'usure normale, les modifications et les transformations, les dommages causés par un manque d'attention, l'intervention de tiers, des domaines d'utilisation auxquels le produit n'est pas destiné ou les produits complètement ou partiellement démontés. La garantie échoit si le câble électrique et/ou la fiche sont remplacés, déposés, endommagés ou coupés.



Évacuation correcte de ce produit

Au sein de l'UE, ce symbole signale que ce produit ne peut être jeté dans les ordures ménagères. Les appareils usagés contiennent des matériaux précieux qui peuvent être recyclés et qui doivent donc être dirigés vers un centre de recyclage pour ne pas nuire à l'environnement ou à la santé de l'homme dans le cas d'une élimination incontrôlée. Veuillez donc remettre les appareils usagés à des centres de collecte adéquats ou envoyer l'appareil au magasin où vous l'avez acheté. Celui-ci se chargera de le diriger vers un centre de recyclage.

Déclaration de conformité

La société Ubink Garden BV déclare sous sa propre responsabilité que les spots pour piscines HAL-100 ; LED 350 Cold White et LED 406 Multicolour répondent aux exigences de la directive européenne 2006/95 (directive sur les basses tensions). La norme harmonisée suivante a notamment été appliquée :

EN 60598-2-18 Lampes partiel 2 Exigences spéciales section 18 Lampes pour piscines et autres applications analogues.





F Notice d'utilisation des spots d'éclairage pour piscine HAL-100 W / LED 350 Cold White / LED 406 Multicolour



List of components

Position	Description	Quantité		
		HAL-100	LED 350 Cold White	LED 406 Multicolour
A	Cache en verre, transparent	1	1	1
B	Joint pour cache en verre	1	1	1
C	Bague frontale	1	1	1
1	Vis (bague frontale)	1	1	1
D	Ampoule halogène 100 W 12 V G6.35	1		
E	Platine LED 350 Cold White		1	1
F	Platine LED 406 Multicolour		1	1
G1	Composants réflecteur HAL-100	1		
2	Réflecteur	1		
3	Vis (réflecteur)	3		
4	Culot	1		
5	Vis (culot)	2		
6	Écrou (culot)	2		
G2	Composants de l'électronique LED 350 Cold White		1	
7	Platine de fond LED 350 Cold White		1	
9	Vis (platine de fond)		3	
10	Goupille de fixation (platine LED)		4	
11	Vis (goupille de fixation)		4	
G3	Composants de l'électronique LED 406 Multicolour			1
8	Platine de fond LED 406 Multicolour			1
9	Vis (platine de fond)			3
10	Goupille de fixation (platine LED)			4
11	Vis (goupille de fixation)			4
H	Composants boîtier de lampe	1	1	1
12	Boîtier de lampe	1	1	1
13	Vis (boîtier de lampe)	10	10	10
J	Composants serre-câble (boîtier de lampe)	1	1	1
14	Joint en caoutchouc	1	1	1
15	Borne à vis	1	1	1
K	Composants cadre de montage	1	1	1
16	Cadre de montage	1	1	1
17	Joint en caoutchouc	4	4	4
18	Vis (cadre de montage)	4	4	4
L	Composants traversée de câble	1	1	1
19	Borne à vis (traversée de câble)	4	4	4
20	Joint de câble étroit	1	1	1
21	Joint de câble large	1	1	1
22	Traversée de câble	1	1	1
23	Joint en caoutchouc	1	1	1
24	Écrou chapeau	1	1	1
M1	Câble H07 RN-F 2x1,5 mm - 5m (HAL-100)	1		
M2	Câble H07 RN-F 2x1,0 mm - 5 m (LED 350, LED 406 Multicolour)		1	1
N	Télécommande LED 406 Multicolour (sans pile)			1



ⓐ Gebrauchsanweisung für Schwimmbeckenbeleuchtungen HAL-100 W / LED 350 Cold White / LED 406 Multicolour



Schwimmbeckenbeleuchtungen

Sehr geehrter Kunde,

Sie haben ein Produkt aus unserem Programm für Schwimmbeckenbeleuchtungen erworben. Ubbink Schwimmbeckenbeleuchtungen geben ein stimmungsvolles Ambiente. Mit der Leuchte LED Multicolour und seinen vorprogrammierten Lichteffekt-Programmen kann man per Fernbedienung das Licht in der Nacht zur Wasserattraktion werden lassen. Mit dieser Gebrauchsanweisung erhalten Sie wichtige Informationen, die hilfreich sind für die Installation, Inbetriebnahme und Wartung Ihrer Schwimmbeckenbeleuchtung. Bitte lesen Sie die Gebrauchsanweisung sorgfältig und bewahren Sie diese gut auf.

Modell	Poolspot HAL-100	Poolspot LED 350 cold white	Poolspot LED 406 multicolor
Art.-Nr. EU	7504611	7504612	7504613
Spannung/Frequenz	12 VAC / 50 Hz	12 VAC / 50 Hz	12 VAC / 50 Hz
Stromaufnahme	100 W	30 W	35W
Kabellänge	5 m	5 m	5 m
Lichtquelle	100 W Halogen 12V G6.35	350 LED cold white	406 LED Multicolour mit vorprogrammierten Farb- und Geschwindigkeitswechseln
Schutzklasse	III	III	III
Schutzart	IP 68	IP 68	IP 68
Material	ABS (Gehäuse) / PMMA (Glas)	ABS (Gehäuse) / PMMA (Glas)	ABS (Gehäuse) / PMMA (Glas)
Zubehör incl.	1 Transformator 230VAC/12VAC 100 VA IPX4 (TDC - DE-10S-12 W mit 2 m Kabel+Stecker)	1 Transformator 230VAC/12VAC 30 VA IPX4 (TDC - DE-30-12 W mit 2 m Kabel+Stecker)	1 Transformator 230VAC/12VAC 36 VA IPX4 (TDC - DE-36-12 W mit 2 m Kabel+Stecker) 1 Fernbedienung (ohne Batterie)
Abmessungen	Ø 275 mm x H 75 mm	Ø 275 mm x H 75 mm	Ø 275 mm x H 75 mm



Sicherheitshinweise

- Gemäß den Anforderungen der harmonisierten EG-Richtlinien, EG-Sicherheitsstandards und produktspezifischen Standards muss die Schwimmbeckenbeleuchtung über einen Sicherheitstransformator an ein Stromnetz mit 230VAC 50Hz angeschlossen werden. Informieren Sie sich gegebenenfalls bei Ihrem Stromanbieter vor Ort über die Anschlussvorschriften.
- Der verwendete Sicherheitstransformator muss an eine Außenschutzkontaktsteckdose (IP X4) angeschlossen werden, mit einem Abstand von mindestens 3,5 m vom Schwimmbecken. Die Außenschutzkontaktsteckdose muss über einen Fehlerstromschalter (FI-Schalter) mit einem Fehler-Nennstrom von nicht mehr als 30 mA versorgt werden.
- Für eine ordnungsgemäße Funktion der Schwimmbeckenbeleuchtung sollte immer nur der dafür empfohlene Sicherheitstransformator verwendet werden.
- Der Mindestabstand der Schwimmbeckenbeleuchtung zur beleuchteten Seitenwandfläche muss 0,5 m betragen.
- Die Schwimmbeckenbeleuchtung ist vertikal zu installieren mit einer Einbautiefe von maximal 1 m unterhalb des Wasserspiegels.
- Benutzen Sie nicht das Kabel zum Tragen der Schwimmbeckenbeleuchtung und ziehen Sie niemals am Kabel.
- Die Stromkabel von Schwimmbeckenbeleuchtung und Transformator können nicht ersetzt werden. Wenn das Kabel beschädigt ist, darf das betroffene Gerät nicht mehr verwendet werden ist ordnungsgemäß zu entsorgen.
- Während der Montage bzw. Demontage der Schwimmbeckenbeleuchtung sowie bei Wartungsarbeiten muss die Stromversorgung immer unterbrochen sein.
- Schwimmbeckenbeleuchtung und Transformator sind nicht zur Benutzung durch Personen (einschließlich Kinder) mit verringerten physischen, sensorischen oder geistigen Fähigkeiten oder Mangel an Erfahrung und Kenntnissen geeignet, es sei denn, diese wurden von einer für ihre Sicherheit verantwortlichen Person überwacht oder erhielten Anweisungen bezüglich der Verwendung der Geräte. Kinder sind zu überwachen um sicherzustellen, dass sie nicht mit den Geräten spielen.
- Die angeschlossene Beleuchtungsleistung darf die Nennleistung des Transformators nicht überschreiten. Eine zu hohe Belastung kann den Transformator irreparabel beschädigen.
- Schalten Sie die Schwimmbeckenbeleuchtung nur ein, wenn das Schwimmbecken mit Wasser gefüllt ist, zur Vermeidung einer Überhitzung und Beschädigung der Leuchtmittel.
- Die Schwimmbeckenbeleuchtung darf nicht als Hilfe zum Betreten bzw. Verlassen des Schwimmbeckens benutzt werden, auch nicht, um sich beim Schwimmen mit den Füßen abzustößen.



ANWENDUNG

- Alle Ubbink Schwimmbeckenbeleuchtungen sind geeignet zur Installation in Schwimmbecken mit einem Holzrahmen, dessen Wandstärke nicht mehr als 45 mm betragen darf.
- Für eine gute Ausleuchtung des Schwimmbeckens ist es empfehlenswert, eine Schwimmbeckenbeleuchtung pro 25-35 m² Wasseroberfläche bzw. 30-40 m³ Wasservolumen zu installieren.





D Gebrauchsanweisung für Schwimmbeckenbeleuchtungen HAL-100 W / LED 350 Cold White / LED 406 Multicolour



Installation

- Die Oberfläche der gewählten Montagestelle muss vollkommen glatt sein. Das sichert eine einwandfreie Befestigung der Schwimmbeckenbeleuchtung an der Schwimmbeckenwand.
- Um ein Blenden zu vermeiden, sollte die Schwimmbeckenbeleuchtung so eingebaut werden, dass sie in Gegenrichtung des Hauses oder dem üblichen Blickfeld zum Schwimmbecken strahlt.
- Die Schwimmbeckenbeleuchtung wird mit einem 5 m langen Kabel geliefert, wobei man ca. 1,0 - 1,2 m Kabel zurückhält, um die Leuchte für den Fall des Auswechslens des Leuchtmittels bis zum Rand des Schwimmbeckens hochziehen zu können.
- Vor dem Anschluss der Schwimmbeckenbeleuchtung und vor anderen Eingriffen (z. B. Wechsel der Leuchtmittel) ist immer erst die Stromversorgung zu unterbrechen
- Um zu vermeiden, dass für ein Auswechseln der Leuchtmittel zu viel Wasser abgelassen werden muss, empfiehlt es sich, die Schwimmbeckenbeleuchtung an einem vom oberen Rand des Beckens leicht zugänglichen Platz zu installieren.
- Bitte prüfen Sie vor der Installation, ob die Kabelführung in das Gehäuse der Schwimmbeckenleuchte dicht abschließt.

Montage in einem Schwimmbecken mit Holzrahmen

- Legen Sie an der Innenseite Ihres Schwimmbeckens Position für die Installation der Schwimmbeckenbeleuchtung fest und übertragen Sie diese auf die Außenseite der Holzwand. Beachten Sie dabei, dass der obere Rand des Frontrings ca. 40-55 cm unter dem normalen Wasserspiegel liegen sollte (Abb. 1).
- Machen Sie einen Markierung auf der Mitte der Holzplanke und bohren Sie ein Loch, Ø 25 mm. Verwenden Sie hierfür eine passende Lochsäge für Holz mit Lochsägen-Aufnahme 8-10 mm (Abb. 2; 3).

Achtung!

Bohren Sie vorsichtig, um nicht die Folie zu beschädigen. Achten Sie darauf, mit der Lochfräse nur das Holz zu durchbohren.

Die Folie sollte nicht mit der Lochfräse durchbohrt werden, sondern nur mit dem Bohrer.

- Stecken Sie die Schrauben durch die 4 Löcher auf der Frontseite des Montagerahmens und schieben Sie auf der Rückseite die Silikon-Dichtungen auf die Schrauben (Abb. 4).
- Halten Sie den Montagerahmen senkrecht und mit einem Abstand von 50 mm rechts oder links von der Bohrung Ø 25 mm, mit dem Befestigungsclip nach unten, und schrauben Sie diese fest. Achten Sie auf einen korrekten Sitz der Silikon-Dichtungen zwischen Montagerahmen und Folie (Abb. 5; 6).
- Schrauben Sie die Befestigungsmutter von der Wanddurchführung ab und entfernen Sie diese vom Kabel. Führen Sie das Leuchtenkabel durch das kleine Loch in der Folie und ziehen Sie es an der Außenseite heraus. Drücken Sie nun die Wanddurchführung vorsichtig durch das kleine Loch in der Folie und schieben Sie diese dann durch die Bohrung Ø 25 mm, bis zum Anschlag (Abb. 7; 8; 9).
- Schieben Sie nun die Befestigungsmutter wieder auf das Leuchtenkabel und drehen Sie diese auf dem Gewinde der Wanddurchführung fest. Bei der Verwendung eines Schraubenschlüssels oder einer Kombizange achten Sie bitte darauf, nicht die Befestigungsmutter zu überdrehen bzw. zu beschädigen. (Abb. 10; 11).
- Bereiten Sie jetzt die Schwimmbeckenleuchte für die Befestigung vor. Lösen Sie im Becken an der Wanddurchführung die Kabelarretierung und ziehen Sie das Kabel herein, bis eine Länge von ca. 1,0 - 1,2 m zwischen Leuchtengehäuse und Wanddurchführung erreicht ist (Abb. 13).

Hinweis:

Dieses innenseitige Kabel wird benötigt, um die Beleuchtung für ein Auswechseln des Leuchtmittels bis zum Rand des Schwimmbeckens hochziehen zu können.

- Drehen Sie nun die Kabelarretierung wieder fest. Achten Sie dabei auf einen korrekten Sitz der Kabeldichtungen. Wickeln Sie das innenseitige Kabel möglichst flach um das Leuchtengehäuse. Achten Sie dabei darauf, dass das aufgewickelte Kabel später mit dem Frontring der Leuchte bündig abschließt.
- Halten Sie die Schwimmbeckenleuchte so, dass sich auf dem Frontring das Wort „TOP“ auf der Oberseite befindet, und stecken Sie die Befestigungsschraube in das an der Oberseite befindliche Loch. (Abb. 14; 15)
- Setzen Sie den am Leuchtengehäuse unten befindlichen Arretierungshaken auf den Befestigungsclip des Montagerahmens um drücken Sie den Frontring an die Beckenwand

Inbetriebnahme der Schwimmbeckenbeleuchtung

- Verbinden Sie den Kabelstecker der Beleuchtung mit dem Sicherheitstransformator. (Abb. 16; 17)
Bei LED 350 Cold White und LED 406 Multicolour: stecken Sie die Dichtungskappe auf das Steckergerinde des Sicherheitstransformators und drehen Sie diese fest
- Stecken Sie den Stecker des Sicherheitstransformators in die dafür vorgesehene Außensteckdose.
- Die Schwimmbeckenleuchte sollte jetzt brennen. Wenn die Leuchte nicht brennt, die folgende Kontrolle ausführen:
 - die Kabelverbindungen zwischen der Leuchte und dem Sicherheitstransformator kontrollieren
 - das Leuchtmittel kontrollieren und ggf. ersetzen
 - wenn das Leuchtmittel trotz Austausch nicht brennt, den Sicherheitstransformator kontrollieren und diesen ggf. austauschen.

Funkfernbedienung für LED 406 Multicolour

Mit der Fernbedienung lässt sich die Schwimmbeckenleuchte LED 406 Multicolour steuern. Die Reichweite der Fernbedienung beträgt max. 50m. Auf der rechten Seite der Fernbedienung befindet sich ein Schiebeshalter zum Ein- und Ausschalten der Fernbedienung. Nach dem Einschalten der Fernbedienung startet automatisch Programm 1. Die Batterie für die Fernbedienung ist nicht im Lieferumfang enthalten.

Batterietyp: V23GA 12 W (alternative Bezeichnungen: MN21, A23 und LRV08)

Funktionen:

- Taste 1 Rot/Grün/Blau → Rot/Blau → Rot → Rot/Grün → Grün → Grün/Blau → Blau → RGB
- Taste 2 Geschwindigkeitserhöhung des jeweiligen Farbwechselprogrammes
- Taste 3 Geschwindigkeitsreduzierung des jeweiligen Farbwechselprogrammes
- Taste 4 Rot → Grün → Blau → Rot/Blau → Blau/Grün → RGB (schneller Farbwechsel)





Ⓛ Gebrauchsanweisung für Schwimmbeckenbeleuchtungen HAL-100 W / LED 350 Cold White / LED 406 Multicolour

- Taste 5 Rot
- Taste 6 Rot/Grün
- Taste 7 Grün
- Taste 8 Grün/Blau
- Taste 9 Blau
- Taste 10 Rot/Blau
- Taste 11 Rot/Grün/Blau
- Taste 12 Beleuchtung aus



Wartung

Achtung! Vor Wartungsarbeiten an der Schwimmbeckenbeleuchtung (z. B. Wechsel der Leuchtmittel) ist immer erst die Stromversorgung zu unterbrechen.

Wechsel der Leuchtmittel

- Lösen Sie zuerst die Befestigungsschraube des Frontrings und nehmen Sie anschließend den Frontring mit Leuchtgehäuse aus der Halterung (Abb. 18). Falls erforderlich lassen Sie Wasser aus dem Becken ab, bis zur Unterkante des Frontrings.
- Lösen Sie die an der Unterseite des Leuchtenkörpers die Befestigungsschrauben für den Frontring und nehmen Sie anschließend die Linsenabdeckung mit Dichtungsring ab (Abb 19; 20)

HAL-100:

Ziehen Sie die Halogenlampe vorsichtig aus dem Lampensockel und setzen Sie eine neue, gleichwertige Halogenlampe 100 W ein (Abb. 21).

ACHTUNG! Achten Sie beim Auspacken und Einsetzen der neuen Halogenlampe darauf, das Lampenglas nicht mit bloßen Fingern oder Händen zu berühren.

LED 350 Cold White:

Lösen Sie die Verschraubung (4 Schrauben) der runden LED-Platine und nehmen Sie diese von der Bodenplatte ab (Abb. 22). Setzen Sie die neue LED-Platine (Abb. 23) auf die Haltestifte und schrauben Sie die Platine mit den 4 Schrauben fest. Dabei unbedingt darauf achten, dass die LED-Platine entsprechend der Beschriftung der 4 Haltestifte aufgesetzt wird.

ACHTUNG! Gehen Sie beim Auspacken und Einsetzen mit der neuen LED-Platine vorsichtig um, um eine Beschädigung der Ober- und im besonderen Unterseite der Platine zu vermeiden.

LED 406 Multicolour:

Lösen Sie die Verschraubung (4 Schrauben) der runden LED-Platine und nehmen Sie diese von der Bodenplatte ab (Abb. 22). Setzen Sie die neue LED-Platine (Abb. 23) auf die Haltestifte und schrauben Sie die Platine mit den 4 Schrauben fest.

WICHTIG: Vor dem Festschrauben unbedingt darauf achten, dass die LED-Platine korrekt aufgesetzt ist, d.h. deckungsgleich mit Stromleitermarkierung (U+) auf den Haltestiften aufgesetzt ist.

ACHTUNG! Gehen Sie beim Auspacken und Einsetzen mit der neuen LED-Platine vorsichtig um, um eine Beschädigung der Ober- und im besonderen Unterseite der Platine zu vermeiden.

- Nun können Sie Ihre Schwimmbeckenleuchte wieder in umgekehrter Weise zusammenbauen und befestigen (Abb. 24). Achten Sie dabei unbedingt auf einen korrekten Sitz der Dichtungen und des Leuchtenglases.

Überwinterung:

Für die Winterzeit trennen Sie den Sicherheitstransformator vom Leuchtenkabel und bewahren Sie diesen an einem frostfreien Ort auf. Schützen Sie den Stecker des Leuchtenkabels gegen widrige Witterungseinflüsse, wie z.B. Regen, Schnee, Frost. Eine Demontage der fest installierten Schwimmbeckenbeleuchtung ist nicht erforderlich.

Erweiterung der Schwimmbeckenbeleuchtung:

Die angeschlossene Leuchtenleistung darf die Nennleistung des Sicherheitstransformators nicht überschreiten! Eine Überlastung kann den Sicherheitstransformator irreparabel beschädigen.

2

Garantie

Der Hersteller gewährt auf dieses Produkt eine Garantie von 2 Jahren auf Verarbeitung und Material. Garantiereparaturen dürfen ausschließlich von einem autorisierten Kundendienst durchgeführt werden. Als Nachweis ist der Original-Verkaufsbeleg beizufügen. Ausgeschlossen von dieser Garantie sind: normaler Verschleiß, Veränderungen, Überarbeitungen, Beschädigungen aufgrund von Unachtsamkeit, Fremdeinwirkung, Anwendungsbereiche, für die das Produkt nicht ausgelegt ist, oder komplett oder teilweise demontierte Produkte.



Korrekte Entsorgung dieses Produkts

Innerhalb der EU weist dieses Symbol darauf hin, dass dieses Produkt nicht über den Hausmüll entsorgt werden darf. Altgeräte enthalten wertvolle recyclingfähige Materialien, die einer Verwertung zugeführt werden sollten und um der Umwelt bzw. der menschlichen Gesundheit nicht durch unkontrollierte Müllbeseitigung zu schaden. Bitte entsorgen Sie Altgeräte deshalb über geeignete Sammelsysteme oder senden Sie das Gerät zur Entsorgung an die Stelle, bei der Sie es gekauft haben. Diese wird dann das Gerät der stofflichen Verwertung zuführen.

Konformitätserklärung

Die Firma Ubbink Garden BV erklärt in eigener Verantwortung, dass die Schwimmbeckenbeleuchtungen HAL-100, LED 350 Cold White und LED 406 Multicolour die Anforderungen der Europäischen Richtlinien 2006/95/EG (Niederspannungsrichtlinie) erfüllen. Im Besonderen wurde die folgende harmonisierte Norm angewandt: EN 60598-2-18 Leuchten Teil 2 Besondere Anforderungen Sektion 18 Leuchten für Schwimmbecken und ähnliche Anwendungen.





D Gebrauchsanweisung für Schwimmbeckenbeleuchtungen HAL-100 W / LED 350 Cold White / LED 406 Multicolour



Verzeichnis der Bauteile

Position	Beschreibung	Menge		
		HAL-100	LED 350 Cold White	LED 406 Multicolour
A	Leuchtglass, transparent	1	1	1
B	Dichtung für Leuchtglass	1	1	1
C	Frontring	1	1	1
1	Schraube (Frontring)	1	1	1
D	Leuchte 100 W Halogen 12 V G6.35	1		
E	Platine LED 350 Cold White		1	1
F	Platine LED 406 Multicolor		1	1
G1	Bestandteile Reflektor HAL-100	1		
2	Reflektor	1		
3	Schraube (Reflektor)	3		
4	Kabelsockel	1		
5	Schraube (Kabelsockel)	2		
6	Mutter (Kabelsockel)	2		
G2	Bestandteile Elektronik LED 350 Cold White		1	
7	Bodenplatte LED 350 Cold White		1	
9	Schraube (Bodenplatte)		3	
10	Haltestift (LED-Platine)		4	
11	Schraube (Haltestift)		4	
G3	Bestandteile Elektronik LED 406 Multicolor			1
8	Bodenplatte LED 406 Multicolor			1
9	Schraube (Bodenplatte)			3
10	Haltestift (LED-Platine)			4
11	Schraube (Haltestift)			4
H	Bestandteile Leuchtgehäuse	1	1	1
12	Leuchtgehäuse	1	1	1
13	Schrauben (Leuchtgehäuse)	10	10	10
J	Bestandteile Kabelklemme (Leuchtgehäuse)	1	1	1
14	Gummidichtung	1	1	1
15	Klemmschraube	1	1	1
K	Bestandteile Montagerahmen	1	1	1
16	Montagerahmen	1	1	1
17	Gummidichtung	4	4	4
18	Schrauben (Montagerahmen)	4	4	4
L	Bestandteile Kabeldurchführung	1	1	1
19	Klemmschraube (Kabeldurchführung)	4	4	4
20	Kabeldichtung schmal	1	1	1
21	Kabeldichtung breit	1	1	1
22	Kabeldurchführung	1	1	1
23	Gummidichtung	1	1	1
24	Überwurfmutter	1	1	1
M1	Kabel H07 RN-F 2x1,5 mm - 5m (HAL-100)	1		
M2	Kabel H07 RN-F 2x1,0 mm - 5 m (LED 350, LED 406 Multicolour)		1	1
N	Fernbedienung LED 406 Multicolor (ohne Batterie)			1





Zwembadverlichtingen

Geachte klant,

U heeft een product gekocht uit ons programma "zwembadverlichtingen".

Ubbink zwembadverlichtingen zorgen voor een gezellige sfeer. Met de lamp LED Multicolour en zijn voorgeprogrammeerde lichteffectprogramma's kan men 's avonds met de afstandsbediening lichteffecten in het zwembad creëren.

Deze gebruiksaanwijzing levert u belangrijke informatie die nuttig is voor de installatie, de inbedrijfstelling en het onderhoud van uw zwembadverlichting.

Lees de gebruiksaanwijzing a.u.b. zorgvuldig door en bewaar ze goed.

Modell	Poolspot HAL-100	Poolspot LED 350 cold white	Poolspot LED 406 multicolor
Art.-nr. EU	7504611	7504612	7504613
Spanning/frequentie	12 VAC / 50 Hz	12 VAC / 50 Hz	12 VAC / 50 Hz
Stroomopname	100 W	30 W	35W
Kabellengte	5 m	5 m	5 m
Lichtbron	100 W Halogen 12V G6.35	350 LED cold white	406 LED Multicolour met voorgeprogrammeerde kleur- en snelheidswisselingen
Veiligheidsklasse	III	III	III
Veiligheidsaard	IP 68	IP 68	IP 68
Materiaal	ABS (behuizing) / PMMA (glas)	ABS (behuizing) / PMMA (glas)	ABS (behuizing) / PMMA (glas)
Accessoires incl.	1 transformator 230VAC/12VAC 100 VA IPX4 (TDC - DE-105-12 W met 2 m kabel+stekker)	1 transformator 230VAC/12VAC 30 VA IPX4 (TDC - DE-30-12 W met 2 m kabel+stekker)	1 transformator 230VAC/12VAC 36 VA IPX4 (TDC - DE-36-12 W met 2 m kabel+stekker) 1 afstandsbediening (zonder batterij)
Afmetingen	Ø 275 mm x H 75 mm	Ø 275 mm x H 75 mm	Ø 275 mm x H 75 mm



Veiligheidsaanwijzingen

- Overeenkomstig de eisen van de geharmoniseerde EG-richtlijnen, de EG-veiligheidsnormen en de product-specifieke normen moet de zwembadverlichting via een veiligheidstransformator worden aangesloten op een stroomnet met 230 VAC 50 Hz. Informeer eventueel bij uw stroomaanbieder ter plaatse over de aansluitingsvoorschriften.
- De gebruikte veiligheidstransformator moet worden aangesloten op een externe veiligheidswandcontactdoos (IP X4) met een afstand van minstens 3,5 m t.o.v. het zwembad. De externe veiligheidswandcontactdoos moet worden gevoed via een aardlekschakelaar met een nominale foutstroom van niet meer dan 30 mA.
- Opdat de zwembadverlichting op reglementaire wijze kan functioneren, mag steeds alleen de daarvoor aanbevolen veiligheidstransformator worden gebruikt.
- De minimumafstand van de zwembadverlichting t.o.v. de verlichte zijwand moet 0,5 m bedragen.
- De zwembadverlichting moet verticaal worden geïnstalleerd met een inbouwdiepte van maximaal 1 m onder de waterspiegel.
- Gebruik de kabel niet om de zwembadverlichting te dragen en trek nooit aan de kabel.
- De stroomkabels van de zwembadverlichting en de transformator kunnen niet worden vervangen. Als de kabel beschadigd is, mag het apparaat niet meer worden gebruikt en moet het volgens de voorschriften worden afgevoerd.
- Tijdens de montage resp. demontage van de zwembadverlichting alsook bij onderhoudswerkzaamheden moet de stroomvoorziening steeds zijn onderbroken.
- De zwembadverlichting en de transformator mogen niet worden gebruikt door personen (inclusief kinderen) met een verminderd fysiek, sensorisch of verstandelijk vermogen of gebrek aan ervaring en kennis tenzij een persoon, die voor hun veiligheid in staat, toezicht op hen uitoefent of ze aanwijzingen hebben gekregen betreffende de omgang met de apparaten. Kinderen moeten in het oog worden gehouden om te verzekeren dat ze niet met de apparaten spelen.
- Het aangesloten verlichtingsvermogen mag het nominale vermogen van de transformator niet overschrijden.
Een te hoge belasting kan de transformator onherroepelijk beschadigen.
- Schakel de zwembadverlichting alleen in als het zwembad met water is gevuld ter vermindering van oververhitting en beschadiging van de verlichtingsmiddelen.
- De zwembadverlichting mag niet worden gebruikt als hulpmiddel voor het betreden resp. verlaten van het zwembad en ook niet om zich bij het zwemmen met de voeten af te stoten.



GEBRUIK

- Alle Ubbink zwembadverlichtingen kunnen worden geïnstalleerd in zwembaden met een houten frame, waarvan de wanddikte niet meer dan 45 mm mag bedragen.
- Voor een goede verlichting van het zwembad is het aan te raden een zwembadverlichting te installeren per 25-35 m2 wateroppervlak resp. 30-40 m3 watervolume.



NL Gebruiksaanwijzing voor zwembadverlichtingen HAL-100 W / LED 350 Cold White / LED 406 Multicolour



INSTALLATIE

- De oppervlakte van de gekozen montageplek moet volkomen glad zijn. Daardoor wordt verzekerd dat de zwembadverlichting op onberispelijke wijze aan de wand van het zwembad wordt bevestigd.
- Om te vermijden dat personen worden verblind, moet de zwembadverlichting zodanig worden ingebouwd dat ze in de andere richting van het huis of het gebruikelijke gezichtsveld op het zwembad straalt.
- De zwembadverlichting wordt geleverd met een 5 m lange kabel, waarbij men ca. 1,0 - 1,2 m kabel terughoudt om de lamp bij vervanging van het verlichtingsmiddel te kunnen omhoogtrekken tot aan de rand van het zwembad.
- Voor het aansluiten van de zwembadverlichting en andere ingrepen (bijv. vervanging van het verlichtingsmiddel) moet de stroomvoorziening steeds eerst worden onderbroken.
- Om te vermijden dat voor het vervangen van de verlichtingsmiddelen te veel water moet worden afgetapt, is het aan te raden de zwembadverlichting te installeren op een plek, die vanaf de bovenste rand van het zwembad gemakkelijk kan worden bereikt.
- Controleer a.u.b. voor de installatie of de kabeldoorvoer in de behuizing van de zwembadlamp goed afdicht.

Montage in een zwembad met houten frame

- Leg aan de binnenkant van uw zwembad de positie vast voor de installatie van de zwembadverlichting en draag ze over naar de buitenkant van de houten wand. Neem daarbij in acht dat de bovenste rand van de frontring ca. 40-55 cm onder de normale waterspiegel dient te liggen (afb. 1).
- Breng een markering aan op het midden van de houten plank en boor een gat (Ø 25 mm).
Gebruik hiervoor een passende gatzaag voor hout met een gatzaaghouder van 8-10 mm (afb. 2; 3).

Attentie!

Boor voorzichtig om de folie niet te beschadigen. Let er hierbij op dat u met de gatenfrees alleen het hout doorboort.

De folie mag niet met de gatenfrees worden doorgeboord maar alleen met het boorijzer.

- Steek de schroeven door de 4 gaten op de voorzijde van het montageframe en schuif op de achterzijde de siliconen afdichtringen op de schroeven (afb. 4).
- Houd het montageframe verticaal en met een afstand van 50 mm rechts of links van het boorgat (Ø 25 mm) – met de bevestigingsklem naar beneden – en schroef deze vast. Let erop dat de siliconen afdichtringen correct aangebracht zijn tussen het montageframe en de folie (afb. 5; 6).
- Schroef de bevestigingsmoer van de wanddoorvoer af en verwijder deze van de kabel. Leid de lampkabel door het kleine gat in de folie en trek hem aan de buitenkant eruit. Druk nu de wanddoorvoer voorzichtig door het kleine gat in de folie en schuif deze dan door het boorgat Ø 25 mm tot aan de aanslag (afb. 7; 8; 9).
- Schuif nu de bevestigingsmoer opnieuw op de lampkabel en draai ze vast op de schroefdraad van de wanddoorvoer.
Let bij gebruik van een schroefleutel of een combinatietang erop dat u de bevestigingsmoer niet te ver draait resp. beschadigt (afb. 10; 11).
- Bereid nu de zwembadlamp op de bevestiging voor. Maak in het zwembad aan de wanddoorvoer de kabelvergrenseling los en trek de kabel in tot een lengte van ca. 1,0 - 1,2 m is bereikt tussen de lampbehuizing en de wanddoorvoer (afb. 13).

Aanwijzing:

Deze kabel aan de binnenzijde is nodig om de verlichting voor het vervangen van het verlichtingselement te kunnen omhoogtrekken tot aan de rand van het zwembad.

- Draai nu de kabelvergrenseling opnieuw vast. Let er daarbij op dat de kabeldichtingen correct zitten. Wikkel de kabel aan de binnenzijde zo vlak mogelijk rond de lampbehuizing. Let er daarbij op dat de opgewikkelde kabel later met de frontring van de lamp gelijkliggend afsluit.
- Houd de zwembadlamp zodanig dat het woord „TOP” op de frontring zich op de bovenzijde bevindt en steek de bevestigingsschroef in het gat, dat zich aan de bovenzijde bevindt (afb. 14; 15).
- Zet de vergrendelingshaak, die zich onder aan de lampbehuizing bevindt, op de bevestigingsklem van het montageframe en druk de frontring tegen de wand van het zwembad. Als de frontring met de folie gelijkliggend afsluit, moet u deze met de schroef vastschroeven

Inbedrijfstelling van de zwembadverlichting:

- Verbind de kabelstekker van de verlichting met de veiligheidstransformator. (afb. 16; 17)
LED 350 Cold White en LED 406 Multicolour: Steek de afdichtkap op de stekkerschroefdraad van de veiligheidstransformator en draai deze vast.
- Steek de stekker van de veiligheidstransformator in het daarvoor voorziene externe stopcontact.
- De zwembadverlichting moet nu branden. Als de lamp niet brandt, moet u als volgt te werk gaan:
 - Controleer de kabelverbindingen tussen de lamp en de veiligheidstransformator.
 - Controleer het verlichtingsmiddel en vervang het eventueel.
 - Als het verlichtingsmiddel ondanks de vervanging niet brandt, moet u de veiligheidstransformator controleren en hem eventueel vervangen.

Radio-afstandsbediening voor LED 406 Multicolour

Met de afstandsbediening kan de zwembadlamp 406 Multicolour worden gestuurd. Het bereik van de radio-afstandsbediening bedraagt max. 50 m. Op de rechterzijde van de radio-afstandsbediening bevindt zich een schuifschakelaar voor het in- en uitschakelen van de afstandsbediening. Na het inschakelen van de afstandsbediening start programma 1 automatisch. De batterij voor de afstandsbediening is niet bij het product inbegrepen.

Batterijtype: V23GA 12 W (alternatieve benamingen: MN21, A23 en LRV08)

Functies:

- Toets 1 Rood/Groen/Blauw → Rood/Blauw → Rood → Rood/Groen → Groen → Groen/Blauw → Blauw → RGB
- Toets 2 Snelheidsverhoging van het respectievelijke kleurwisselingsprogramma
- Toets 3 Snelheidsvermindering van het respectievelijke kleurwisselingsprogramma
- Toets 4 Rood → Groen → Blauw → Rood/Blauw → Blauw/Groen → RGB (snelle kleurwisseling)





Gebruiksaanwijzing voor zwembadverlichtingen HAL-100 W / LED 350 Cold White / LED 406 Multicolour

- Toets 5 Rood
- Toets 6 Rood/Groen
- Toets 7 Groen
- Toets 8 Groen/Blauw
- Toets 9 Blauw
- Toets 10 Rood/Blauw
- Toets 11 Rood/Groen/Blauw
- Toets 12 Verlichting uit



Onderhoud

Attentie! Voor onderhoudswerkzaamheden aan de zwembadverlichting (bijv. vervanging van het verlichtingselement) moet de stroomvoorziening steeds eerst worden onderbroken.

Vervanging van het verlichtingselement

- Maak eerst de bevestigingsschroef van de frontring los en neem vervolgens de frontring met de lampbehuizing uit de houder (afb. 18). Tap water uit het zwembad af tot aan de onderkant van de frontring als dit nodig is.
- Maak aan de onderkant van de lamp de bevestigingsschroeven voor de frontring los en neem dan de lensafdekking met dichtringsring af (afb 19; 20).

HAL-100:

Trek de halogeenlamp voorzichtig uit de lampvoet en zet een nieuwe gelijkwaardige halogeenlamp 100 W in (afb. 21).

ATTENTIE! Let bij het uitpakken en inzetten van de halogeenlamp erop dat u het lampglas niet met blote vingers of handen aanraakt.

LED 350 Cold White:

Maak de schroefverbinding (4 schroeven) van de ronde LED-plaat los en neem deze van de bodemplaat af (afb. 22). Zet de nieuwe LED-plaat (afb. 23) op de borgpennen en schroef de plaat vast met de 4 schroeven. U moet daarbij absoluut erop letten dat de LED-plaat wordt aangebracht overeenkomstig het opschrift van de 4 borgpennen.

ATTENTIE! Wees voorzichtig bij het uitpakken en inzetten van de nieuwe LED-plaat om een beschadiging te vermijden van de boven- en in het bijzonder de onderkant van de plaat.

LED 406 Multicolour:

Maak de schroefverbinding (4 schroeven) van de ronde LED-plaat los en neem deze van de bodemplaat af (afb. 22). Zet de nieuwe LED-plaat (afb. 23) op de borgpennen en schroef de plaat vast met de 4 schroeven.

BELANGRIJK: Voor het vastschroeven moet u er absoluut op letten dat de LED-plaat correct is aangebracht, d.w.z. in overeenstemming met de stroomleidermarkering (U+) op de borgpennen.

ATTENTIE! Wees voorzichtig bij het uitpakken en inzetten van de nieuwe LED-plaat om een beschadiging te vermijden van de boven- en in het bijzonder de onderkant van de plaat.

- U kunt nu uw zwembadlamp in omgekeerde volgorde opnieuw samenbouwen en bevestigen (afb. 24).
Let er daarbij absoluut op dat de dichtingen en het lampglas correct zitten.

Overwintering:

Voor de winterperiode koppelt u de veiligheidstransformator los van de lampkabel en bewaart hem op een vorstvrije plaats. Bescherm de stekker van de lampkabel tegen ongunstige weersomstandigheden zoals bijv. regen, sneeuw en vorst. De vast geïnstalleerde zwembadverlichting hoeft niet te worden gedemonteerd.

Uitbreiding van de zwembadverlichting:

Het aangesloten lampvermogen mag niet hoger zijn dan het nominale vermogen van de veiligheidstransformator! Een overbelasting kan de veiligheidstransformator onherroepelijk beschadigen.

2 Garantie

De fabrikant geeft op dit product een garantie van 2 jaar op materiaal- en fabrieksfouten. Garantiereparaties mogen alleen worden uitgevoerd door een erkende klantenservice. Als bewijs voor de garantie moet de originele aankoopbon worden overlegd. Uitgesloten van deze garantie zijn normale slijtage, wijzigingen, modificaties, beschadigingen op grond van onachtzaamheid, invloed van derden, toepassingen waarvoor het product niet bedoeld is of volledig of gedeeltelijk gedemonteerde producten.



Correcte verwijdering van dit product.

In de EU wijst dit symbool er op, dat het product niet samen met het huishoudelijke afval verwijderd mag worden. Afdankte toestellen bevatten waardevolle materialen die gerecycled kunnen worden. Ze moeten naar een verwerkingsplaats gebracht worden om het milieu en de menselijke gezondheid geen schade te berokkenen door ongecontroleerde afvalverwijdering. Breng afdankte toestellen dus naar een geschikte inzamelplaats of stuur het apparaat voor verwijdering naar de verkoper van het toestel. Hij zal dan het apparaat naar de verwerkingsplaats brengen.

Verklaring van overeenstemming

De firma Ubbink Garden BV verklaart op eigen verantwoording dat de zwembadverlichtingen HAL-100, LED 350 Cold White en LED 406 Multicolour voldoen aan de eisen van de Europese Richtlijn 2006/95/EG (Laagspanningsrichtlijn). In het bijzonder werd de volgende geharmoniseerde norm toegepast:
EN 60598-2-18 Lampen Deel 2 Bijzondere eisen Afdeling 18 Lampen voor zwembaden en gelijkaardige





NL Gebruiksaanwijzing voor zwembadverlichtingen HAL-100 W / LED 350 Cold White / LED 406 Multicolour



Componentenlijst

Positie	Beschrijving	Hoeveelheid		
		HAL-100	LED 350 Cold White	LED 406 Multicolour
A	Lampglas, transparant	1	1	1
B	Dichting voor lampglas	1	1	1
C	Frontring	1	1	1
1	Schroef (frontring)	1	1	1
D	Lamp 100 W halogeen 12 V G6.35	1		
E	Plaat LED 350 Cold White		1	1
F	Plaat LED 406 Multicolor		1	1
G1	Bestanddelen reflector HAL-100	1		
2	Reflector	1		
3	Schroef (reflector)	3		
4	Kabelsokkel	1		
5	Schroef (kabelsokkel)	2		
6	Moer (kabelsokkel)	2		
G2	Elektronische bestanddelen LED 350 Cold White		1	
7	Bodemplaat LED 350 Cold White		1	
9	Schroef (bodemplaat)		3	
10	Borgpen (LED-plaat)		4	
11	Schroef (borgpen)		4	
G3	Elektronische bestanddelen LED 406 Multicolor			1
8	Bodemplaat LED 406 Multicolor			1
9	Schroef (bodemplaat)			3
10	Borgpen (LED-plaat)			4
11	Schroef (borgpen)			4
H	Bestanddelen lampbehuizing	1	1	1
12	Lampbehuizing	1	1	1
13	Schroeven (lampbehuizing)	10	10	10
J	Bestanddelen kabelklem (lampbehuizing)	1	1	1
14	Rubberdichting	1	1	1
15	Klemschroef	1	1	1
K	Bestanddelen montageframe	1	1	1
16	Montageframe	1	1	1
17	Rubberdichting	4	4	4
18	Schroeven (montageframe)	4	4	4
L	Bestanddelen kabeldoorvoer	1	1	1
19	Klemschroef (kabeldoorvoer)	4	4	4
20	Kabelafdichting smal	1	1	1
21	Kabelafdichting breed	1	1	1
22	Kabeldoorvoer	1	1	1
23	Rubberdichting	1	1	1
24	Dopmoer	1	1	1
M1	Kabel H07 RN-F 2x1,5 mm - 5m (HAL-100)	1		
M2	Kabel H07 RN-F 2x1,0 mm - 5 m (LED 350, LED 406 Multicolor)		1	1
N	Afstandsbediening LED 406 Multicolor (zonder batterij)			1



GB Operating instruction for swimming pool lighting HAL-100 W / LED 350 Cold White / LED 406 Multicolour



Swimming pool lighting

Dear customer

You have purchased a product from our lighting range for swimming pools.

Ubbink swimming pool lightings give you an impressive ambience. The lighting can be a water attraction in the night with the LED multi-colour lighting and its pre-programmed lighting effect programmes via the remote control. This operating instruction gives you important information helpful for installation, start-up and maintenance of your swimming pool lighting. Please read this operating instruction thoroughly and keep it safely.

Model	Poolspot HAL-100	Poolspot LED 350 cold white	Poolspot LED406 multicolour
Article number EU	7504611	7504612	7504613
Voltage/Frequency	12 VAC / 50 Hz	12 VAC / 50 Hz	12 VAC / 50 Hz
Power consumption	100 W	30 W	35W
Cable length	5 m	5 m	5 m
Light source	100 W Halogen 12 V G6.35	350 LED cold white	406 LED Multicolour with pre-programmed colour and speed changes
Class of protection	III	III	III
Type of protection	IP 68	IP 68	IP 68
Material	ABS (Housing) / PMMA (Glass)	ABS (Housing) / PMMA (Glass)	ABS (Housing) / PMMA (Glass)
Accessories included	1 Transformer 230V AC/12V AC 100 VA IPX4 (TDC - DE-105-12 W with 2 m cable+plug)	1 Transformer 230V AC/12V AC 100 VA IPX4 (TDC - DE-30-12 W with 2 m cable+plug)	1 Transformer 230V AC/12V AC 100 VA IPX4 (TDC - DE-36-12 W with 2 m cable +plug) 1 Remote control unit (without battery)
Dimensions	Ø 275 mm x H 75 mm	Ø 275 mm x H 75 mm	Ø 275 mm x H 75 mm



Safety instructions

- The swimming pool lighting must be connected to a network 230 V AC, 50 Hz via a safety transformer according to the requirements of the harmonised EG-regulations, EG-safety standards and product-specific standards. If needed, ask your local electricity supplier for information regarding connection regulations.
- The used safety transformer must be connected to an outdoor earthing contact socket (IP X4) at a distance of at least 3.5 m from the swimming pool. The outdoor earthing contact socket must be supplied by a fault current protection switch (FI-switch) of a rated fault current not more than 30 mA.
- Only the recommended safety transformer should always be used for correct operation of the swimming pool lighting.
- The minimum clearance of the swimming pool lighting from the illuminated side wall area must be 0.5 m.
- The swimming pool lighting must be installed vertically with an installation depth of maximum 1 m below the water level.
- Do not use the cable for carrying the swimming pool lighting and never pull at the cable.
- The power cable of the swimming pool lighting and transformer cannot be replaced. The respective device must not be used any more, and disposed off correctly.
- The power supply must always be interrupted during assembly or disassembly of the swimming pool lighting and also during maintenance work.
- The swimming pool lighting and transformer are not suitable for use by persons (Including children) with reduced physical, sensory or mental capabilities or lack of experience and knowledge unless these have been supervised by a person responsible for their safety or have been instructed regarding the use of the device. Children must be supervised to ensure that they are not playing with the device.
- The connected lighting capacity must not exceed the rated capacity of the transformer. Too high load can damage the transformer irreparably.
- Switch on the swimming pool lighting only if the swimming pool is filled with water to avoid overheating and damage to the bulbs.
- The swimming pool lighting must not be used as an aid for getting in or out of the swimming pool; also do not use it to push-off from it with the feet when swimming.



USAGE

- All swimming pool lightings are suitable for installing in swimming pools with wooden framework with a wall thickness of not more than 45 mm.
- It is recommended for good illumination of the swimming pool to install one swimming pool lighting for every 25 -35 m² water surface or 30 - 40 m³ water volume.





GB Operating instruction for swimming pool lighting HAL-100 W / LED 350 Cold White / LED 406 Multicolour



INSTALLATION

- The surface of the selected assembly location must be completely smooth. This ensures perfect fastening of the swimming pool lighting to the swimming pool wall.
- To avoid blinding, the swimming pool lighting should be installed in such a way that it shines in opposite direction to the house or the usual field of view.
- The swimming pool lighting is supplied with a 5 m long cable, whereby 1.0 -1.5 m of the cable should be held back so that the lighting can be lifted to the edge of the swimming pool for replacing the bulb.
- The power supply must always be interrupted before connecting the swimming pool lighting and other actions (e.g. replacing the bulbs).
- It is recommended to install the lighting at a location easy accessible from the upper edge of the pool to avoid that too much water must be drained off for replacing the bulbs.
- Please check before installation if the cable route into the housing of the swimming pool lighting is tight.

Assembly in a swimming pool with wooden framework

- Select the position for installation of the swimming pool lighting at the inside of your swimming pool and transfer this to the outside of the wooden wall. Pay attention hereby that the upper edge of the front ring should be approximately 40 – 55 cm below the normal water level (Figure 1).
- Mark it on the middle of the wooden plank and drill a hole, Ø 25 mm.
Use a suitable keyhole saw for wood with a keyhole holding fixture of 8-10 mm (Figures 2; 3).

Attention!

Drill carefully in order not to damage the foil. Pay attention that you drill only through the wood with the keyhole saw. The foil should not be drilled through with a milling tool but only with a drill.

- Insert the screws through the 4 holes on the front side of the assembly frame and push the silicone seals on the rear onto the screws (Figure 4).
- Hold the assembly frame in vertical position and at a distance of 50 mm to the right or left of the hole Ø 25 mm, with the fastening clip downward and tighten it. Ensure a correct fit of the silicone seals between fastening frame and foil (Figures 5, 6).
- Unscrew the fastening nut from the wall feed-through and remove it from the cable. Feed the lighting cable through the small hole in the foil and pull it out at the outside. Then push the wall feed-through carefully through the small hole in the foil and push it through the hole Ø 25 mm up to the stop (Figures 7; 8; 9).
- Push the fastening nut now back onto the lightning cable and tighten it on the thread of the wall feed-through. Take care not to over-tighten or damage the fastening nut when using a spanner or universal pliers (Figures 10; 11).
- Then prepare the swimming pool lighting for fastening. Loosen the cable fixing inside the pool at the wall feed-through und pull the cable to the inside until a length of approximately 1.0 -1.2 m between lighting housing and wall feed-through has been reached (Figure 13).

Information:

This cable length inside is needed to pull up the lighting to the edge of the swimming pool for replacing the bulb at some later time.

- Retighten the cable fixing. Pay attention for correct fit of the cable seals. Coil-up the cable on the inside as flat as possible around the lighting housing. Pay attention hereby that the coiled-up cable is flush with the front ring of the lighting.
- Hold the swimming pool lighting in such a way that the word "TOP" is at the top of the front ring and insert the fastening screw into the hole at the top (Figures 14; 15)
- Place the fixing hook at the bottom of the lighting housing onto the fastening clip of the assembly frame and press the front ring against the pool wall. When the front ring is flush with the foil tighten it with the screw.

Starting the swimming pool lighting

- Connect the cable plug of the lighting to the safety transformer. (Figures 16; 17)
For LED 350 Cold White and LED 406 Multicolour: Place the sealing cap onto the plug thread of the safety transformer and tighten it
- Insert the plug of the safety transformer into the outdoor socket intended.
- The swimming pool lighting should now be on. Should the lighting not be on carry out the following checks:
 - Check the cable connections between lighting and safety transformer
 - Check the bulb and possibly replace it
 - Should the bulb not light-up despite replacing it check the transformer and possibly replace it.

Radio remote control unit for LED 406 Multicolour

The swimming pool lighting LED 406 Multicolour can be controlled with the remote control unit. The reach of the remote control unit is approximately 50 m. A slide switch is positioned on the right side of the remote control unit for switching on and off the remote control unit. Programme 1 starts automatically after switching on.

The battery for the remote control unit is not included in the delivery volume.

Battery type: V23GA 12 W (alternative names: MN21, A23 and LRV08)

Functions:

- Button 1 Red/Green/Blue → Red/Blue → Red → Red/Green → Green → Green/Blue → Blue → RGB
- Button 2 Speed increase of the current colour change programme
- Button 3 Speed reduction of the current colour change programme
- Button 4 Red → Green → Blue → Red/Blue → Blue/Green → RGB (Fast colour change)
- Button 5 Red
- Button 6 Red/Green





GB Operating instruction for swimming pool lighting HAL-100 W / LED 350 Cold White / LED 406 Multicolour

- Button 7 Green
- Button 8 Green/Blue
- Button 9 Blue
- Button 10 Red/Blue
- Button 11 Red/Green/Blue
- Button 12 Lighting off



Maintenance

Attention! The power supply must always be interrupted before maintenance work on the swimming pool lighting (e.g. replacing the bulbs).

Replacing the bulbs

- Loosen at first the fixing screw of the front ring and then remove the front ring together with the lighting housing out of the holding fixture (Figure 18).
If necessary, drain some water out of the pool; to the bottom edge of the front ring.
- Loosen the fastening screws of the front ring at the underside of the lighting body and then remove the lens cover with seal ring (Figures 19; 20)

HAL-100:

Pull the halogen bulb carefully out of the bulb socket and insert a new, equal halogen bulb 100 W (Figure 21).

ATTENTION! Be careful not to touch the bulb glass with bare fingers or hands when unpacking and inserting the new halogen bulb.

LED 350 Cold White:

Loosen the fastening (4 screws) of the round LED-plate and remove it from the bottom plate (Figure 22). Place the new LED-plate (Figure 23) onto the locating pins and fix the plate with the 4 screws. Absolutely ensure that the LED-plate is placed according to the marking of the 4 locating pins.

ATTENTION! Handle the new LED-plate carefully when unpacking and inserting to avoid damage to the upper and especially underside of the plate.

LED 406 Multicolour:

Loosen the fastening (4 screws) of the round LED-plate and remove it from the bottom plate (Figure 22).

Place the new LED-plate (Figure 23) onto the locating pins and fix the plate with the 4 screws.

IMPORTANT: Absolutely ensure that the LED-plate is placed correctly, i.e. congruent with the current lead marking (U+) on the locating pins.

ATTENTION! Handle the new LED-plate carefully when unpacking and inserting to avoid damage to the upper and especially underside of the plate.

- Now you can assemble and fasten your swimming pool lighting in reverse order (Figure 24).
Absolutely ensure correct fit of the seals and the lighting glass.

Overwintering:

For the winter time remove the safety transformer from the lighting cable and store it in a frost-free place. Protect the lighting cable plug against adverse weather conditions, like rain, snow and frost. Disassembly of the fixed installed swimming pool lighting is not necessary.

Extension of the swimming pool lighting:

The connected lighting capacity must not exceed the rated capacity of the safety transformer!
Overloading can damage the safety transformer irreparable.

2

Garantie

We guarantee this product for two years against provable material and manufacturing faults, starting from the date of purchase. The original purchasing proof must be presented for claims under this guarantee. The guarantee does not cover complaints caused by assembly and/or operating faults, insufficient care, frost damage, improper repair attempts, use of force, third party faults, overload, mechanical damages or impact of foreign bodies. Also excluded from the guarantee are all complaints regarding damages to parts and/or problems, which are due to wear.



Correct disposing of this product

This symbol points out inside the EU that this product must not be disposed via the household waste. Old devices contain valuable, recyclable materials, which should be send to recycling and not cause damage to the environment or human health due to unchecked waste disposal. Please dispose therefore the old devices via suitable collecting systems or send the device for disposal to the place you bought it from. This company will then pass on the device to material recycling.

Conformity declaration

UBBINK GARDEN BV declares in own responsibility that the swimming pool lightings HAL-100, LED 350 Cold White and LED 406 Multicolour meet the requirements of the European Directives 2006/95 (Low voltage directive). Especially the following harmonised standard has been applied:
EN 60598-2-18 Lightings Part 2 Special requirements Section 18: Lightings for swimming pools and similar usages.





GB Operating instruction for swimming pool lighting HAL-100 W / LED 350 Cold White / LED 406 Multicolour



List of components

Position	Description	Quantity		
		HAL-100	LED 350 Cold White	LED 406 Multicolour
A	Lighting glass, transparent	1	1	1
B	Seal for lighting glass	1	1	1
C	Front ring	1	1	1
1	Screw (Front ring)	1	1	1
D	Bulb 100 W Halogen 12 V G6.35	1		
E	Plate LED 350 Cold White		1	1
F	Plate LED 406 Multicolour		1	1
G1	Components reflector HAL-100	1		
2	Reflector	1		
3	Screw (Reflector)	3		
4	Cable socket	1		
5	Screw (Cable socket)	2		
6	Nut (Cable socket)	2		
G2	Components electronic LED 350 Cold White		1	
7	Bottom plate LED 350 Cold White		1	
9	Screw (Bottom plate)		3	
10	Locating pin (LED-plate)		4	
11	Screw (Locating pin)		4	
G3	Components electronic LED 406 Multicolour			1
8	Bottom plate LED 406 Multicolour			1
9	Screw (Bottom plate)			3
10	Locating pin (LED-plate)			4
11	Screw (Locating pin)			4
H	Components lighting housing	1	1	1
12	Lighting housing	1	1	1
13	Screws (Lighting housing)	10	10	10
J	Components cable clamp (Lighting housing)	1	1	1
14	Rubber seal	1	1	1
15	Clamping screw	1	1	1
K	Components assembly frame	1	1	1
16	Assembly frame	1	1	1
17	Rubber seal	4	4	4
18	Screws (Assembly frame)	4	4	4
L	Components cable feed-through	1	1	1
19	Clamping screw (Cable feed-through)	4	4	4
20	Cable seal narrow	1	1	1
21	Cable seal wide	1	1	1
22	Cabled feed-through	1	1	1
23	Rubber seal	1	1	1
24	Coupling nut	1	1	1
M1	Cable H07 RN-F 2x1.5 mm - 5m (HAL-100)	1		
M2	Cable H07 RN-F 2x1.0 mm - 5 m (LED 350, LED 406 Multicolour)		1	1
N	Remote control unit LED 406 Multicolour (without battery)			1





E Instrucciones de uso para lámparas de piscine HAL-100 W / LED 350 Cold White / LED 406 Multicolour



Schwimmbeckenbeleuchtungen

Muy distinguido cliente:

Usted ha adquirido un producto de nuestro programa de lámparas de piscina. Los sistemas de iluminación de piscinas Ubbink proporcionan un ambiente de gran efecto. Con la lámpara LED Multicolour y sus programas de efectos luminosos preprogramados podrá convertir la luz por la noche en una atracción acuática por control remoto. Con estas instrucciones de uso recibirá informaciones importantes que serán útiles para la instalación, puesta en marcha y mantenimiento de su lámpara de piscina. Por favor, lea minuciosamente las instrucciones de uso y guárdelas bien.

Modelo	Reflector HAL-100	Reflector LED 350 coldwhite	Reflector LED 406 multicolour
Nº art. UE	7504611	7504612	7504613
Tensión/frecuencia	12 VAC / 50 Hz	12 VAC / 50 Hz	12 VAC / 50 Hz
Consumo de corriente	100 W	30 W	35W
Longitud del cable	5 m	5 m	5 m
Fuente de luz	Luminaria halógena 100 W 12 V G6.35	350 LED cold white	406 LED Multicolour con cambios de color y velocidad preprogramados
Clase de protección	III	III	III
Tipo de protección	IP 68	IP 68	IP 68
Material	ABS (carcasa) / PMMA (cristal)	ABS (carcasa) / PMMA (cristal)	ABS (carcasa) / PMMA (cristal)
Accesorios incl.	1 transformador 230VAC/12VAC 100 VA IPX4 (TDC - DE-105-12 W con cable de 2 m + conector)	1 transformador 230VAC/12VAC 30 VA IPX4 (TDC - DE-30-12 W con cable de 2 m + conector)	1 transformador 230VAC/12VAC 36 VA IPX4 (TDC - DE-36-12 W con cable de 2 m + conector) 1 mando a distancia (sin pila)
Medidas	Ø 275 mm x altura 75 mm	Ø 275 mm x altura 75 mm	Ø 275 mm x altura 75 mm



Indicaciones de seguridad

- Según las exigencias de las directivas armonizadas de la UE, estándares de seguridad de la UE y los estándares específicos del producto, la lámpara de una piscina tiene que estar conectada a una red de corriente de 230 VAC, 50 Hz mediante un transformador de seguridad. Si es necesario, pida informaciones a su proveedor de corriente local sobre las normas para la conexión.
- El transformador de seguridad utilizado tiene que ser conectado a una caja de enchufe de contacto protector externo (IP X4), a una distancia mínima de 3,5 m de la piscina. La caja de enchufe de contacto protector externo tiene que ser alimentada con una corriente nominal de defecto de no más de 30 mA mediante un interruptor de corriente de defecto (interruptor FI).
- Para un funcionamiento reglamentario de la lámpara de piscina debería utilizar siempre sólo el transformador de seguridad recomendado para ese fin.
- La distancia mínima de la lámpara de piscina a la superficie de la pared lateral iluminada tiene que ser 0,5 m.
- La lámpara de piscina se ha de instalar verticalmente con una profundidad de montaje de máximo 1 m por debajo del nivel del agua.
- No utilice el cable para transportar la lámpara de piscina y no tire nunca de éste.
- Los cables de corriente de la lámpara de piscina y del transformador no pueden ser sustituidos. Si el cable está dañado, no se deberá utilizar más la lámpara y tiene que ser eliminada reglamentariamente.
- La alimentación de corriente tiene que estar siempre interrumpida durante el montaje o desmontaje de la lámpara de piscina, así como los trabajos de mantenimiento.
- La lámpara de piscina y el transformador no son adecuados para ser utilizados por personas (incluyendo niños) con capacidades físicas, sensoriales o mentales reducidas o falta de experiencia y conocimientos, a no ser que sean vigiladas por una persona responsable de su seguridad o que reciban instrucciones con respecto al uso de tales dispositivos. A los niños hay que vigilarlos para asegurar que no jueguen con los dispositivos.
- La potencia de iluminación conectada no deberá exceder la potencia nominal del transformador. Una carga demasiado alta puede dañar el transformador irreparablemente.
- Encienda la lámpara de piscina sólo si la piscina está llena de agua para evitar un sobrecalentamiento y estropeo de los fluorescentes.
- La lámpara de piscina no debe ser utilizada como ayuda para acceder o abandonar la piscina, tampoco para impulsarse en ella con los pies al nadar.



APLICACIÓN

- Todas las lámparas de piscinas Ubbink son adecuadas para la instalación en piscinas con un marco de madera, cuyo grosor de pared no deberá ser superior a 45 mm.
- Para una buena iluminación de la piscina es recomendable instalar una lámpara de piscina por cada 25-32 m² de superficie de agua o 30-40 m³ de volumen de agua.





E Instrucciones de uso para lámparas de piscina HAL-100 W / LED 350 Cold White / LED 406 Multicolour



INSTALACIÓN

- La superficie del lugar de montaje elegido tiene que estar completamente liso. Esto asegura una perfecta fijación de la lámpara en la pared de la piscina.
- Para evitar un deslumbramiento, la lámpara de piscina debería ser montada de tal modo que ésta irradie la luz en dirección opuesta de la casa o en el campo visual corriente hacia la piscina.
- La lámpara de piscina se entrega con un cable de 5 m de longitud, donde se retiene aprox. 1,0 – 1,2 m de cable para poder subir la lámpara hasta el borde de la piscina para sustituir el fluorescente.
- Antes de conectar la lámpara de la piscina y de otras manipulaciones (p. ej. cambiar los fluorescentes), se tiene que interrumpir siempre primero la alimentación de corriente.
- Para evitar tener que vaciar demasiada agua para cambiar los fluorescentes, se recomienda instalar la lámpara de piscina en un lugar fácilmente accesible desde el borde de la piscina.
- Antes de la instalación, compruebe por favor si la conducción del cable a la carcasa de la lámpara de piscina cierra herméticamente.

Montaje en una piscina con marco de madera

- Fije la posición para la instalación de la lámpara de piscina en el lado interior de su piscina y transférala al lado exterior de la pared de madera. Tenga cuidado aquí de que el borde superior del anillo frontal quede aprox. a 40-55 cm por debajo del nivel del agua normal (Fig. 1).
- Haga una marca en el centro del tabique de madera y practique un agujero de Ø 25 mm. Utilice para ello un serrucho de calar adecuado para madera con un receptor de 8-10 mm (Fig. 2; 3).

¡Atención!

Taladre cuidadosamente para no dañar la lámina. Tenga cuidado de atravesar sólo la madera con la fresa de agujeros.

La lámina no debería ser atravesada por la fresadora para agujeros, sino sólo con la broca.

- Inserte los tornillos a través de los 4 agujeros en el lado frontal del marco de montaje y encaje por el lado posterior las juntas de silicona en los tornillos (Fig. 4).
- Sostenga el marco de montaje verticalmente y a una distancia de 50 mm a la derecha o la izquierda del taladro de Ø 25 mm, con el clip de sujeción hacia abajo, y atorníllelo fuertemente. Tenga cuidado de colocar correctamente las juntas de silicona entre el marco de montaje y la lámina (Fig. 5; 6).
- Desatornille la tuerca de sujeción del paso de cables por la pared y retirelo del cable. Conduzca el cable de la lámpara a través del agujero pequeño en la lámina y extraígallo por el lado exterior. Introduzca el paso de cables cuidadosamente a través del agujero pequeño en la lámina y empujela entonces a través del agujero de Ø 25 mm hasta el tope (Fig. 7; 8; 9).
- Encaje ahora de nuevo la tuerca de sujeción en el cable de la lámpara y enrósquela a fondo en la rosca del paso de cables. Si utiliza una llave para tuercas o un alicate, tenga cuidado por favor de no enroscar excesivamente o dañar la tuerca de sujeción (Fig. 10; 11).
- Prepare ahora la lámpara de piscina para la sujeción. Suelte el fijador del cable en el paso de cables en la piscina e introduzca el cable hasta alcanzar una longitud de aprox. 1,0 – 1,2 m entre la carcasa de la lámpara y el paso de cables (Fig. 13).

Nota:

Este cable interior se necesita para poder subir la lámpara hasta el borde de la piscina para sustituir el fluorescente.

- Enrosque de nuevo a fondo el fijador del cable. Tenga cuidado aquí de montar correctamente las juntas del cable. Enrolle el cable interior lo más plano posible alrededor de la carcasa de la lámpara. Tenga cuidado de que el cable enrollado termine más tarde a ras con el anillo frontal de la lámpara.
- Sostenga la lámpara de piscina de tal modo que la palabra "TOP" en el anillo frontal se encuentre en la cara superior, y ponga el tornillo de sujeción en el agujero que se halla en la cara superior (Fig. 14; 15).
- Encaje el gancho de retención dispuesto en la parte inferior de la carcasa de la lámpara en el clip de sujeción del marco de montaje y presione el anillo frontal en la pared de la piscina. Cuando el anillo frontal esté a ras con la lámina, fíjelo fuertemente con el tornillo

Puesta en marcha de la lámpara de piscina

- Una el conector del cable de la lámpara con el transformador de seguridad. (Fig. 16; 17)
En el LED 350 Cold White y el LED 406 Multicolour: encaje la caperuza de junta en la rosca del conector del transformador de seguridad y enrósquela fuertemente.
- Enchufe el conector del transformador de seguridad en la caja de enchufe exterior prevista para este fin.
- Ahora debería encenderse la lámpara de piscina. Si la lámpara no se enciende, efectúe el siguiente control:
 - Controle las uniones de cable entre la lámpara y el transformador de seguridad.
 - Controle el fluorescente y, dado el caso, sustitúyalo.
 - Si el fluorescente no se enciende a pesar de haberlo sustituido, controle el transformador de seguridad y, dado el caso, sustitúyalo.

Radiotelemando para LED 406 Multicolour

Con el radiotelemando se deja manejar la lámpara de piscina LED 406 Multicolour. El alcance del radiotelemando es de máx. 50 m.

En el lado derecho del telemando se halla un interruptor deslizante para activar y desactivar el telemando.

Después de activar el telemando, se inicia automáticamente el Programa 1. La pila del telemando no está incluida en el volumen de entrega.

Tipo de pila: V23GA 12 W (designaciones alternativas: MN21, A23 y LRV08)

Funciones:

- Tecla 1 rojo/verde/azul → rojo/azul → rojo → rojo/verde → verde → verde/azul → azul → RVA
- Tecla 2 Aumento de la velocidad del respectivo programa de cambio de color
- Tecla 3 Reducción de la velocidad del respectivo programa de cambio de color
- Tecla 4 rojo → verde → azul → rojo/azul → azul/verde → RVA (cambio rápido del color)





E Instrucciones de uso para lámparas de piscine HAL-100 W / LED 350 Cold White / LED 406 Multicolour

- Tecla 5 rojo
- Tecla 6 rojo/verde
- Tecla 7 verde
- Tecla 8 verde/azul
- Tecla 9 azul
- Tecla 10 rojo/azul
- Tecla 11 rojo/verde/azul
- Tecla 12 Apagar lámpara



Mantenimiento

¡Atención! Antes de efectuar trabajos de mantenimiento en la lámpara de piscina (p. ej. cambiar los fluorescentes) se tiene que interrumpir siempre primero la alimentación de corriente.

Cambio de los fluorescentes

- Suelte primero el tornillo de sujeción del anillo frontal y, a continuación, extraiga el anillo frontal con la carcasa de la lámpara del soporte (Fig. 18). Si es necesario, vacíe agua de la piscina hasta el canto inferior del anillo frontal.
- Suelte los tornillos de sujeción para el anillo frontal en la parte inferior del cuerpo de la lámpara y, a continuación, quite la cubierta de la lente con el anillo de junta (Fig. 19; 20).

HAL-100:

Extraiga cuidadosamente la lámpara halógena del portalámparas y monte una nueva lámpara halógena equivalente de 100 W (Fig. 21).

¡ATENCIÓN! Al desempacar y montar la nueva lámpara halógena, tenga cuidado de no tocar el cristal de la lámpara con los dedos o las manos desnudas.

LED 350 Cold White:

Suelte la unión atornillada (4 tornillos) del circuito impreso LED redondo y desmóntelo del circuito impreso base (Fig. 22). Coloque el nuevo circuito impreso LED (Fig. 23) en los pasadores de retención y atornille a fondo el circuito impreso con los 4 tornillos. Tenga cuidado aquí que el circuito impreso LED sea colocado según la rotulación de los 4 pasadores de retención.

¡ATENCIÓN! Al desempacar y montar el nuevo circuito impreso LED, tenga cuidado de no dañar la parte superior y, en particular, la parte inferior del circuito impreso.

LED 406 Multicolour:

Suelte la unión atornillada (4 tornillos) del circuito impreso LED redondo y desmóntelo del circuito impreso base (Fig. 22). Coloque el nuevo circuito impreso LED (Fig. 23) en los pasadores de retención y atornille a fondo el circuito impreso con los 4 tornillos.

IMPORTANTE: Antes de atornillar a fondo, tenga absoluto cuidado de que el circuito impreso LED sea correctamente colocado, o sea, congruentemente con la marca del conductor de corriente (U+) en los pasadores de retención.

¡ATENCIÓN! Al desempacar y montar el nuevo circuito impreso LED, tenga cuidado de no dañar la parte superior y, en particular, la parte inferior del circuito impreso.

- Ahora podrá armar de nuevo y fijar su lámpara de piscina en orden inverso (Fig. 24). Tenga absoluto cuidado de la correcta colocación de las juntas y del cristal de la lámpara.

Invernada:

Para la estación de invierno, desenchufe el transformador de seguridad del cable de la lámpara y guárdelo en un lugar libre de heladas. Proteja el conector del cable de la lámpara de influencias atmosféricas adversas, como p. ej. lluvia, nieve, helada. Un desmontaje de la lámpara de piscina ya instalada no es necesario.

Ampliación de la lámpara de piscina:

¡La potencia de la lámpara conectada no deberá exceder la potencia nominal del transformador de seguridad! Una sobrecarga puede dañar el transformador de seguridad irreparablemente.

2

Garantie

El fabricante concede sobre este producto una garantía de 2 años por fallos de elaboración o de material. Las reparaciones bajo garantía solamente deberán ser realizadas por un servicio técnico autorizado. Como comprobante deberá entregarse el resguardo original de la compra. Esta garantía excluye lo siguiente: desgaste normal, modificaciones, intervenciones, desperfectos debidos a la falta de atención, influencia ajena, aplicar el producto para finalidades para las cuales no haya sido diseñado, así como productos total o parcialmente desmontados. La garantía se extingue si el cable de alimentación o el enchufe se han sustituido, desmontado, dañado o cortado.



Eliminación correcta de este producto

Dentro de la UE, este símbolo indica que ese producto no debe ser evacuado como basura doméstica. Los aparatos usados contienen valiosos materiales reciclables, que deberían llevarse a un punto de recogida conveniente, para así no deteriorar el medio ambiente o la salud humana debido a una evacuación incontrolada de desperdicios. Por ello deben evacuarse los aparatos usados a través de un punto de recolección, aunque también se puede enviar el aparato al establecimiento donde se compró, para que éste lo evacue. El establecimiento llevará entonces el aparato al punto de reciclaje del material correspondiente.

Konformitätserklärung

La firma Ubbink Garden BV declara por propia responsabilidad que las lámparas de piscina HAL-100, LED 350 Cold White y LED 406 Multicolour satisfacen las exigencias de las Directivas Europeas 2006/95/CE (directiva de bajas tensiones). En particular, se aplicó la siguiente norma armonizada: EN 60598-2-18 Lámparas Parte 2 – Exigencias especiales Sección 18 – Lámparas para piscinas y aplicaciones similares.





E Instrucciones de uso para lámparas de piscine HAL-100 W / LED 350 Cold White / LED 406 Multicolour



Lista de componentes

Posición	Descripción	Cantidad		
		HAL-100	LED 350 Cold White	LED 406 Multicolor
A	Cristal de lámpara halógena, transparente	1	1	1
B	Junta para cristal de lámpara halógena	1	1	1
C	Anillo frontal	1	1	1
1	Tornillo (anillo frontal)	1	1	1
D	Lámpara halógena 100 W 12 V G6.35	1		
E	Circuito impreso LED 350 Cold White		1	1
F	Circuito impreso LED 406 Multicolor		1	1
G1	Componentes reflector HAL-100	1		
2	Reflector	1		
3	Tornillo (reflector)	3		
4	Zócalo de cable	1		
5	Tornillo (zócalo de cable)	2		
6	Tuerca (zócalo de cable)	2		
G2	Componentes electrónica LED 350 Cold White		1	
7	Circuito impreso base LED 350 Cold White		1	
9	Tornillo (circuito impreso base)		3	
10	Pasador de retención (circuito impreso LED)		4	
11	Tornillo (pasador de retención)		4	
G3	Componentes electrónica LED 406 Multicolor			1
8	Circuito impreso base LED 406 Multicolor			1
9	Tornillo (circuito impreso base)			3
10	Pasador de retención (circuito impreso LED)			4
11	Tornillo (pasador de retención)			4
H	Componentes carcasa de lámpara halógena	1	1	1
12	Carcasa de lámpara halógena	1	1	1
13	Tornillos (carcasa de lámpara halógena)	10	10	10
J	Componentes abrazadera de cable (carcasa de lámpara halógena)	1	1	1
14	Junta de goma	1	1	1
15	Tornillo de apriete	1	1	1
K	Componentes bastidor de montaje	1	1	1
16	Bastidor de montaje	1	1	1
17	Junta de goma	4	4	4
18	Tornillos (bastidor de montaje)	4	4	4
L	Componentes paso de cable	1	1	1
19	Tornillo de apriete (paso de cable)	4	4	4
20	Junta de cable, angosta	1	1	1
21	Junta de cable, ancha	1	1	1
22	Paso de cable	1	1	1
23	Junta de goma	1	1	1
24	Tuerca de racor	1	1	1
M1	Cable H07 RN-F 2x1,5 mm - 5 m (HAL-100)	1		
M2	Cable H07 RN-F 2x1,0 mm - 5 m (LED 350, LED 406 Multicolor)		1	1
N	Mando a distancia LED 406 Multicolor (sin pila)			1





① Istruzioni per l'uso di illuminazioni per piscine HAL-100 W / LED 350 Cold White / LED 406 Multicolour



illuminazioni per piscine

Egregio cliente,

Lei ha acquistato un prodotto del nostro programma di apparecchi d'illuminazione per piscine.

Le illuminazioni per piscine Ubbink rendono l'ambiente più suggestivo. Con la lampada LED Multicolour e i relativi programmi di effetti luce preimpostati si può trasformare la luce della notte in un'attrazione acquatica. Le presenti istruzioni per l'uso contengono informazioni importanti ed utili per l'installazione, la messa in funzione e la manutenzione dell'illuminazione per piscine. La preghiamo di leggere attentamente le presenti istruzioni e conservarle al sicuro.

Modello	Poolspot HAL-100	Poolspot LED 350 cold white	Poolspot LED 406 multicolor
Cod. prod. UE	7504611	7504612	7504613
Tensione/frequenza	12 VAC / 50 Hz	12 VAC / 50 Hz	12 VAC / 50 Hz
Corrente assorbita	100 W	30 W	35W
Lunghezza cavo	5 m	5 m	5 m
Fonte luminosa	100 W alogena 12V G6.3	350 LED cold white	406 LED Multicolour con cambi di colore e di velocità preprogrammati
Classe di protezione	III	III	III
Tipo di protezione	IP 68	IP 68	IP 68
Materiale	ABS (alloggiamento) / PMMA (vetro)	ABS (alloggiamento) / PMMA (vetro)	ABS (alloggiamento) / PMMA (vetro)
Accessori incl.	1 trasformatore 230VAC/12VAC 100 VA IPX4 (TDC - DE-105-12 W con 2 m di cavo + connettore)	1 trasformatore 230VAC/12VAC 30 VA IPX4 (TDC - DE-30-12 W con 2 m di cavo + connettore)	1 trasformatore 230VAC/12VAC 36 VA IPX4 (TDC - DE-36-12 W con 2 m di cavo + connettore) 1 telecomando (senza batteria)
Dimensioni	Ø 275 mm x H 75 mm	Ø 275 mm x H 75 mm	Ø 275 mm x H 75 mm



Avvertenze di sicurezza

- In base ai requisiti prescritti dalle direttive armonizzate CE, dagli standard di sicurezza CE e dagli standard specifici per il prodotto, l'illuminazione per piscine si deve allacciare ad una rete elettrica da 230VAC 50Hz tramite un trasformatore di sicurezza. Chiedere eventualmente informazioni all'ente locale fornitore dell'energia elettrica in merito alle norme di allacciamento.
- Il trasformatore di sicurezza utilizzato deve essere allacciato ad una presa esterna con messa a terra (IP X4) ad una distanza di almeno 3,5 m dalla piscina. La presa esterna con messa a terra deve essere alimentata mediante un'interruzione di protezione (salvavita) con una corrente nominale di guasto non superiore a 30 mA.
- Per garantire il corretto funzionamento dell'illuminazione per piscine si dovrebbe utilizzare solo il trasformatore di sicurezza raccomandato per questo tipo di lampade.
- La distanza minima dell'illuminazione per piscine dalla superficie della parete laterale illuminata non deve essere inferiore a 0,5 m.
- L'illuminazione per piscine deve essere installata verticalmente con una profondità di montaggio di max. 1 m sotto il livello dell'acqua.
- Non tirare mai il cavo e non utilizzarlo per reggere o trasportare la lampada.
- I cavi elettrici dell'illuminazione per piscine e i trasformatori non si possono sostituire. Se il cavo è danneggiato, l'apparecchio in questione non può più essere utilizzato e va smaltito secondo le norme del caso.
- Durante il montaggio e lo smontaggio dell'illuminazione e durante i lavori di manutenzione occorre interrompere sempre l'alimentazione di corrente.
- L'illuminazione per piscine e il trasformatore non sono indicati per l'utilizzo da parte di persone (compresi i bambini) con ridotte capacità fisiche, sensoriali o mentali o carenti di esperienza e conoscenze specifiche, a meno che non siano sorvegliati da una persona responsabile della loro sicurezza o abbiano ricevuto istruzioni sull'uso degli apparecchi. I bambini devono essere sorvegliati per impedire che giochino con gli apparecchi.
- La potenza installata dell'illuminazione non deve superare la potenza nominale del trasformatore. Un carico eccessivo può danneggiare il trasformatore irrimediabilmente.
- Onde evitare che le lampade si surriscaldino e vengano danneggiate, accendere l'illuminazione soltanto se la piscina è riempita con acqua.
- L'illuminazione per piscine non deve essere usata come mezzo per entrare o uscire dalla piscina e neanche per appoggiare i piedi mentre si nuota.



IMPIEGO

- Tutte le illuminazioni per piscine Ubbink sono adatte per l'installazione in piscine con telaio in legno con pareti di spessore non superiore a 45 mm.
- Per garantire una buona illuminazione della piscina si consiglia di installare un'illuminazione ogni 25-35 m² di superficie d'acqua oppure ogni 30-40 m³ di volume d'acqua.





① Istruzioni per l'uso di illuminazioni per piscine HAL-100 W / LED 350 Cold White / LED 406 Multicolour



INSTALLAZIONE

- La superficie del punto scelto per il montaggio deve essere completamente liscia. Ciò garantisce il corretto fissaggio dell'illuminazione sulla parete della piscina.
- Per evitare di abbagliarsi si dovrebbe montare l'illuminazione in modo che il raggio di luce sia rivolto in senso opposto alla casa o al normale campo visivo verso la piscina.
- L'illuminazione per piscine viene consegnata con un cavo di lunghezza, di cui circa 1,0 - 1,2 m si lascia indietro per poter tirare la lampada fino al bordo della piscina in caso di sostituzione della lampadina.
- Prima di collegare l'illuminazione e prima di altri interventi (come ad es. la sostituzione delle lampadine) occorre sempre interrompere l'alimentazione elettrica
- Per evitare, in caso di sostituzione delle lampade, che si debba scaricare troppa acqua si consiglia di installare l'illuminazione in un punto facilmente accessibile dal bordo superiore della piscina.
- Prima dell'installazione si deve controllare se il pressacavo entra nell'alloggiamento dell'illuminazione a tenuta ermetica.

Montaggio in una piscina con telaio in legno

- Stabilire la posizione per l'installazione dell'illuminazione sulla parete interna della piscina e trasferirla sul lato esterno della parete di legno. Assicurarsi che il bordo superiore dell'anello frontale si trovi circa 40-55 cm sotto il normale livello dell'acqua (fig. 1).
- Fare un segnale al centro dell'assito di legno e praticare un foro, Ø 25 mm. A tale scopo si deve utilizzare una sega da traforo per legno con sede portalamina di 8-10 mm (fig. 2; 3).

Attenzione!

Praticare il foro con attenzione in modo da non danneggiare la pellicola. Accertarsi che la fresa a tazza trapassi soltanto il legno.

La pellicola non si dovrebbe perforare con la fresa a tazza ma con la punta da trapano.

- Applicare le viti sul lato frontale del telaio di montaggio attraverso i 4 fori e calettare dal lato posteriore le guarnizioni in silicone sulle viti (fig. 4).
- Mantenere il telaio di montaggio verticalmente e ad una distanza di 50 mm a destra o a sinistra dal foro Ø 25 mm, con la clip di fissaggio rivolta verso il basso, e avvitarlo. Accertarsi che le guarnizioni in silicone siano fissate correttamente tra il telaio di montaggio e la pellicola (fig. 5; 6).
- Svitare il dado di fissaggio dal passaggio per la parete e staccarlo dal cavo. Fare passare il cavo della lampada attraverso il foro piccolo della pellicola e tirarlo dal lato esterno. A questo punto inserire con attenzione il passaggio per la parete attraverso il foro piccolo della pellicola e spingerlo quindi fino a battuta attraverso il foro Ø 25 mm (fig. 7; 8; 9).
- Applicare di nuovo il dado di fissaggio sul cavo della lampada e avvitarlo sulla filettatura del passaggio per la parete. Se si utilizza una chiave fissa o una pinza universale si deve fare attenzione a non stringere eccessivamente o danneggiare il dado di fissaggio. (fig. 10; 11).
- A questo punto preparare la lampada per il fissaggio nella piscina. Allentare il bloccaggio del cavo sul passaggio per la parete e inserire il cavo finché non si ottiene una lunghezza di circa 1,0 - 1,2 m tra l'alloggiamento della lampada e il passaggio per la parete (fig. 13).

Nota:

questo cavo interno serve per poter tirare la lampadina fino al bordo della piscina in caso di sostituzione.

- Serrare di nuovo il bloccaggio del cavo. Fare attenzione alla corretta posizione delle guarnizioni dei cavi. Avvolgere il cavo interno quanto più possibile in piano attorno all'alloggiamento della lampada. Fare attenzione che il cavo avvolto sia in seguito a filo con l'anello frontale della lampada.
- Tenere la lampada in modo che la scritta „TOP” sull'anello frontale sia rivolta verso l'alto e inserire la vite di fissaggio nel foro che si trova sul lato superiore. (fig. 14; 15)
- Applicare il gancio di bloccaggio, che si trova sulla parte inferiore dell'alloggiamento della lampada, sulla clip di fissaggio del telaio di montaggio e premere l'anello frontale contro la parete della piscina. Quando l'anello frontale è a filo con la pellicola, fissarlo con la vite

Messa in funzione dell'illuminazione per piscine

- Collegare il connettore dell'illuminazione al trasformatore di sicurezza. (fig. 16; 17)
Per LED 350 Cold White e LED 406 Multicolour: applicare il cappuccio di tenuta sulla filettatura del connettore del trasformatore di sicurezza e avvitarlo
- Inserire la spina del trasformatore di sicurezza nell'apposita presa di corrente esterna.
- A questo punto dovrebbe accendersi la lampada. Se non si accende la lampada, effettuare il seguente controllo:
 - controllare i cavi di collegamento tra la lampada e il trasformatore di sicurezza
 - controllare la lampada ed eventualmente sostituirla
 - se nonostante la sostituzione la lampada non si accende, controllare il trasformatore di sicurezza ed eventualmente sostituirlo.

Telecomando per LED 406 Multicolour

Con il telecomando si può comandare la lampada per piscine LED 406 Multicolour. Il raggio d'azione del telecomando è max. 50 m.

Sul lato destro del telecomando vi è un selettore scorrevole che serve per accendere e spegnere il telecomando. All'accensione del telecomando si avvia automaticamente il programma 1. La batteria del telecomando non è in dotazione.

Tipo di batteria: V23GA 12 W (denominazioni alternative: MN21, A23 e LRV08)

Funzioni:

- Tasto 1 rosso/verde/blu → rosso/blu → rosso → rosso/verde → verde → verde/blu → blu → RGB
- Tasto 2 aumento della velocità del relativo programma di cambio di colore
- Tasto 3 riduzione della velocità del relativo programma di cambio di colore
- Tasto 4 rosso → verde → blu → rosso/blu → blu/verde → RGB (cambio veloce di colore)
- Tasto 5 rosso
- Tasto 6 rosso/verde
- Tasto 7 verde





① Istruzioni per l'uso di illuminazioni per piscine HAL-100 W / LED 350 Cold White / LED 406 Multicolour

- Tasto 8 verde/blu
- Tasto 9 blu
- Tasto 10 rosso/blu
- Tasto 11 rosso/verde/blu
- Tasto 12 illuminazione spenta



Manutenzione

Attenzione! Prima di eseguire la manutenzione dell'illuminazione per piscine (come ad es. la sostituzione della lampada) si deve sempre interrompere l'alimentazione elettrica.

Sostituzione delle lampade

- Allentare prima la vite di fissaggio dell'anello frontale e rimuovere quindi quest'ultimo insieme all'alloggiamento della lampada dal supporto (fig. 18).
Se necessario, scaricare l'acqua dalla piscina fino al bordo inferiore dell'anello frontale.
- Allentare le viti di fissaggio dell'anello frontale che si trovano sulla parte inferiore del corpo della lampada e rimuovere la copertura della lente con l'anello di tenuta (fig. 19; 20)

HAL-100:

Estrarre con cautela la lampada alogena dal portalampada e inserire una lampada alogena nuova equivalente 100 W (fig. 21).

ATTENZIONE! Mentre si disimballa e si inserisce la lampada alogena nuova, fare attenzione a non toccare il vetro della lampada con le dita o le mani.

LED 350 Cold White:

Allentare il collegamento a vite (4 viti) della piastra LED rotonda e rimuoverla dalla piastra di fondo (fig. 22). Inserire la piastra LED nuova (fig. 23) sulle spine di sostegno e avvitare con 4 viti. Si raccomanda di prestare attenzione che la piastra LED venga applicata in base alle scritte delle 4 spine di sostegno.

ATTENZIONE! Prestare particolare attenzione nel disimballaggio e l'inserimento della piastra LED nuova onde evitare di danneggiare la parte superiore e in particolare la parte inferiore della piastra.

LED 406 Multicolour:

Allentare il collegamento a vite (4 viti) della piastra LED rotonda e rimuoverla dalla piastra di fondo (fig. 22). Inserire la piastra LED nuova (fig. 23) sulle spine di sostegno e avvitare con 4 viti.

IMPORTANTE: prima di avvitare fare particolarmente attenzione al corretto posizionamento della piastra LED, vale a dire che sia posizionata sulle spine di sostegno in corrispondenza del contrassegno (U+) del conduttore di corrente.

ATTENZIONE! Prestare particolare attenzione nel disimballaggio e l'inserimento della piastra LED nuova onde evitare di danneggiare la parte superiore e in particolare la parte inferiore della piastra.

- A questo punto si può montare di nuovo la lampada per piscine procedendo in ordine inverso e fissarla (fig. 24).
Si raccomanda di prestare attenzione al corretto posizionamento delle guarnizioni e del vetro della lampada.

Svernamento:

In inverno si deve staccare il trasformatore di sicurezza dal cavo della lampada e conservarlo in un luogo al riparo dal gelo. Proteggere il connettore del cavo della lampada dalle intemperie sfavorevoli, quali ad es. pioggia, neve, gelo. Non è necessario smontare l'illuminazione per piscine una volta fissata.

Ampliamento dell'illuminazione per piscine:

La potenza installata della lampada non deve superare la potenza nominale del trasformatore di sicurezza! Un sovraccarico può danneggiare il trasformatore di sicurezza irrimediabilmente.

2

Garanzia

Il produttore applica una garanzia di due anni sulla lavorazione e sul materiale del prodotto in questione. Le riparazioni coperte da garanzia devono essere effettuate esclusivamente da un centro di assistenza clienti autorizzato. Come giustificativo occorre accludere il documento di vendita originale. Non sono coperti da garanzia: normale usura, modifiche, rifacimenti, danni provocati da distrazione, azione esterna, campi di applicazione per i quali il prodotto non è indicato, prodotti smontati del tutto o in parte. La garanzia viene meno se il cavo elettrico e/o la spina vengono sostituiti, rimossi, danneggiati o tagliati.



Smaltimento corretto del presente prodotto

All'interno della UE questo simbolo indica che non si deve smaltire questo prodotto gettandolo tra i rifiuti domestici. Le apparecchiature usate contengono materiali pregiati completamente riciclabili che devono essere destinati al riutilizzo onde non pregiudicare l'ambiente o la salute dell'uomo con l'eliminazione incontrollata dei rifiuti. Si raccomanda pertanto di smaltire le vecchie apparecchiature usate tramite adeguati sistemi di raccolta o di inviare l'apparecchio per lo smaltimento al punto vendita dove è stato acquistato. Da qui l'apparecchio verrà consegnato ai centri di raccolta per il riciclaggio dei materiali.

Dichiarazione di conformità

La ditta Ubbink Garden BV dichiara sotto la propria responsabilità che le illuminazioni per piscine HAL-100, LED 350 Cold White e LED 406 Multicolour sono conformi ai requisiti della direttiva europea 2006/95/EG (direttiva per bassa tensione). In particolare sono state applicate le seguenti normative armonizzate: EN 60598-2-18 Lampade, parte 2, Requisiti particolari, sezione 18, Lampade per piscine e impieghi simili.





① Istruzioni per l'uso di illuminazioni per piscine HAL-100 W / LED 350 Cold White / LED 406 Multicolour



Elenco dei componenti

Posizione	Descrizione	Quantità		
		HAL-100	LED 350 Cold White	LED 406 Multicolour
A	Vetro della lampada, trasparente	1	1	1
B	Guarnizione per vetro della lampada	1	1	1
C	Anello frontale	1	1	1
1	Vite (anello frontale)	1	1	1
D	Lampada 100 W alogena 12 V G6.35	1		
E	Piastra LED 350 Cold White		1	1
F	Piastra LED 406 Multicolor		1	1
G1	Componenti riflettore HAL-100	1		
2	Riflettore	1		
3	Vite (riflettore)	3		
4	Portacavo	1		
5	Vite (portacavo)	2		
6	Dado (portacavo)	2		
G2	Componenti parte elettronica LED 350 Cold White		1	
7	Piastra di fondo LED 350 Cold White		1	
9	Vite (piastra di fondo)		3	
10	Spina di sostegno (piastra LED)		4	
11	Vite (spina di sostegno)		4	
G3	Componenti parte elettronica LED 406 Multicolor			1
8	Piastra di fondo LED 406 Multicolor			1
9	Vite (piastra di fondo)			3
10	Spina di sostegno (piastra LED)			4
11	Vite (spina di sostegno)			4
H	Componenti alloggiamento lampada	1	1	1
12	Alloggiamento lampada	1	1	1
13	Viti (alloggiamento lampada)	10	10	10
J	Componenti morsetto per cavi (alloggiamento lampada)	1	1	1
14	Guarnizione di gomma	1	1	1
15	Vite di bloccaggio	1	1	1
K	Componenti telaio di montaggio	1	1	1
16	Telaio di montaggio	1	1	1
17	Guarnizione di gomma	4	4	4
18	Viti (telaio di montaggio)	4	4	4
L	Componenti pressacavo	1	1	1
19	Vite di bloccaggio (pressacavo)	4	4	4
20	Guarnizione dei cavi sottile	1	1	1
21	Guarnizione dei cavi larga	1	1	1
22	Pressacavo	1	1	1
23	Guarnizione di gomma	1	1	1
24	Dado con risvolto	1	1	1
M1	Cavo H07 RN-F 2x1,5 mm - 5m (HAL-100)	1		
M2	Cavo H07 RN-F 2x1,0 mm - 5 m (LED 350, LED 406 Multicolor)		1	1
N	Telecomando LED 406 Multicolor (senza batteria)			1

**F****Outside Living Industries France**

17, rue de la Baignerie
59000 Lille

☎ 0033 - (0) 320.17.93.93

FAX 0033 - (0) 320.17.93.94

NL**Outside Living Industries Nederland B.V.**

Berenkoog 87
1822 BN Alkmaar

☎ 0031 - (0) 72 5671 604

FAX 0031 - (0) 72 5671 673

D**A****Ubbink Garten GmbH**

Eduard-Suling-Straße 17
28217 Bremen

☎ 0049 - (0)421-38693-920

FAX 0049 - (0)421-38693-919

B**Outside Living Industries Belux BVNR**

Wondelgemkaai 10
9000 Gent

☎ 0032 - (0)9254.45.45

FAX 0032 - (0)9254.45.40

UK**Apollo Gardening Ltd.**

Apollo House, Neepsend Lane
Sheffield S3 8AU, England

☎ 0044 - (0)1142-215555

FAX 0044 - (0)1142-213444



