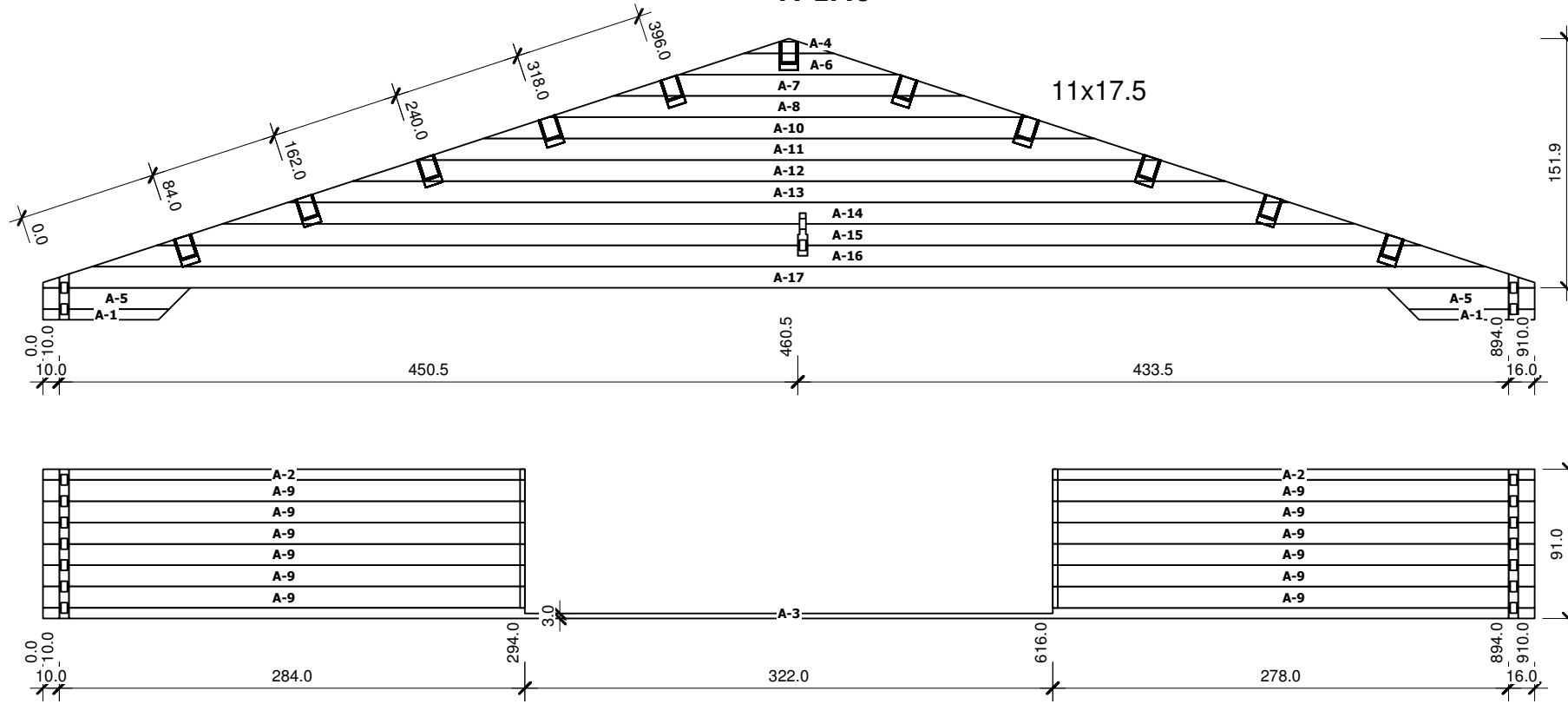




# A

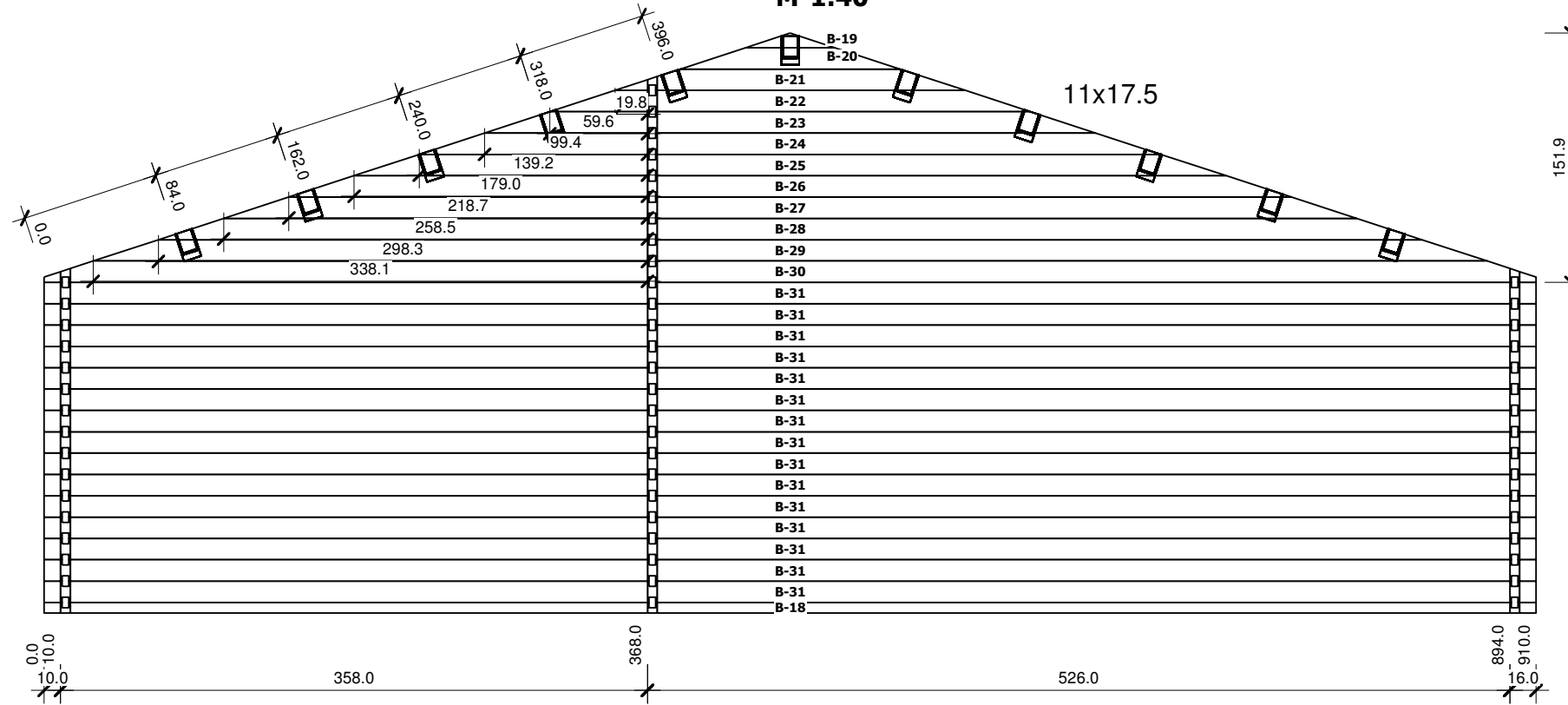
M 1:40



A	5	13,0	90,0	2
A	9	13,0	294,0	12
A	1	6,5	77,0	2
A	3	6,5	910,0	1
A	2	6,5	294,0	2
A	4	8,9	54,5	1
A	6	13,0	134,1	1
A	7	13,0	213,6	1
A	8	13,0	293,2	1
A	10	13,0	372,8	1
A	11	13,0	452,3	1
A	12	13,0	531,9	1
A	13	13,0	611,5	1
A	14	13,0	691,1	1
A	15	13,0	770,6	1
A	16	13,0	850,2	1
A	17	13,0	910,0	1

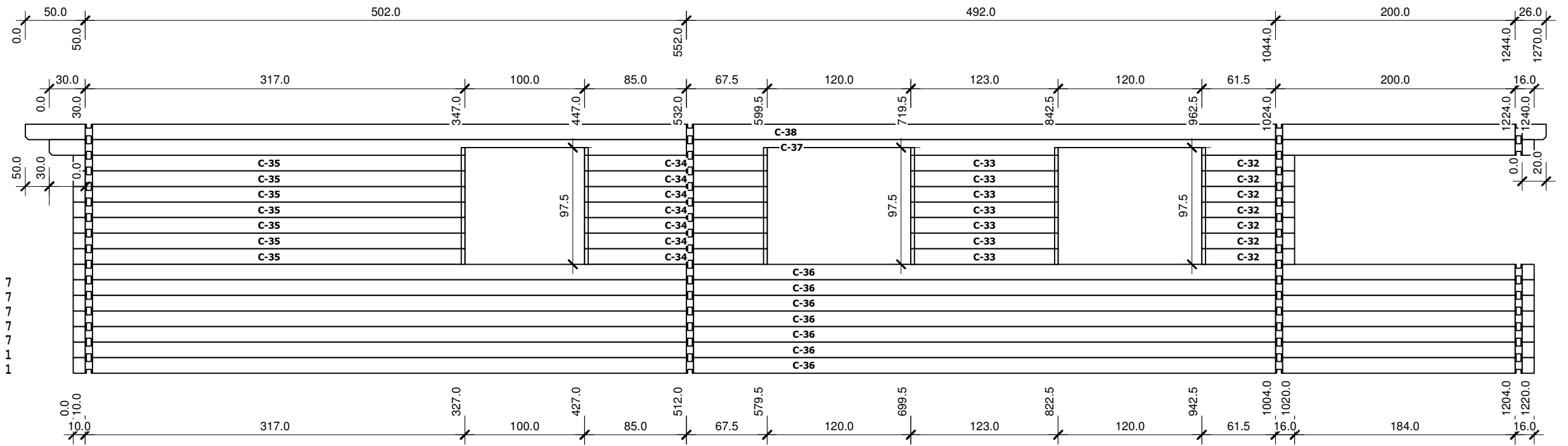
# B

M 1:40



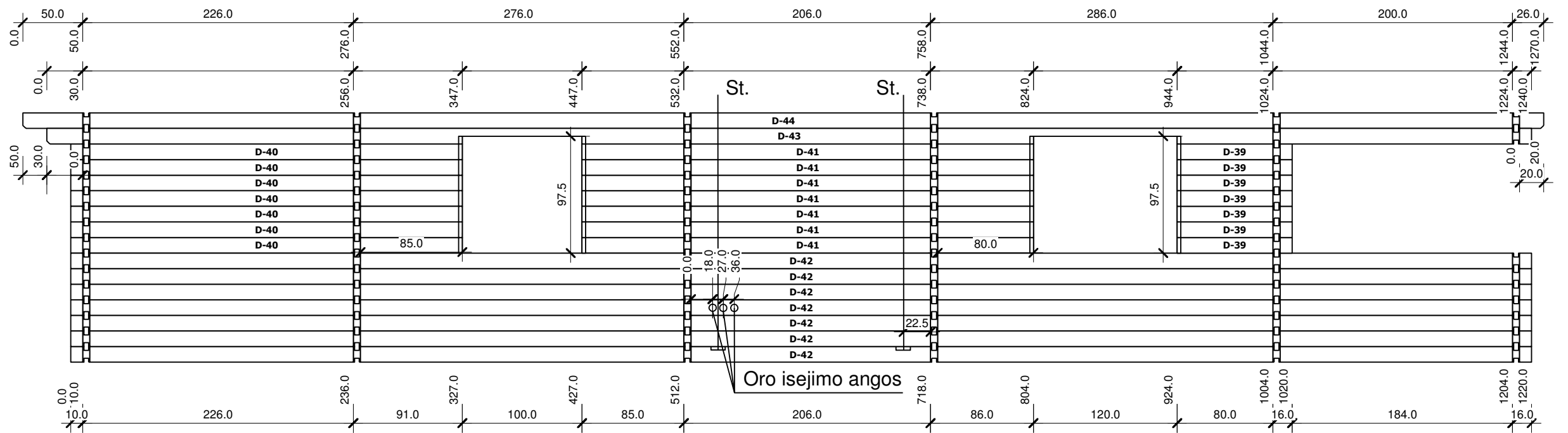
B	31	13,0	910,0	15
B	18	6,5	910,0	1
B	19	8,9	54,5	1
B	20	13,0	134,1	1
B	21	13,0	213,6	1
B	22	13,0	293,2	1
B	23	13,0	372,8	1
B	24	13,0	452,3	1
B	25	13,0	531,9	1
B	26	13,0	611,5	1
B	27	13,0	691,1	1
B	28	13,0	770,6	1
B	29	13,0	850,2	1
B	30	13,0	910,0	1

**C**  
M 1:40



C	32	13,0	77,5	7
C	33	13,0	123,0	7
C	34	13,0	152,5	7
C	35	13,0	327,0	7
C	36	13,0	1220,0	7
C	37	13,0	1240,0	1
C	38	13,0	1270,0	1

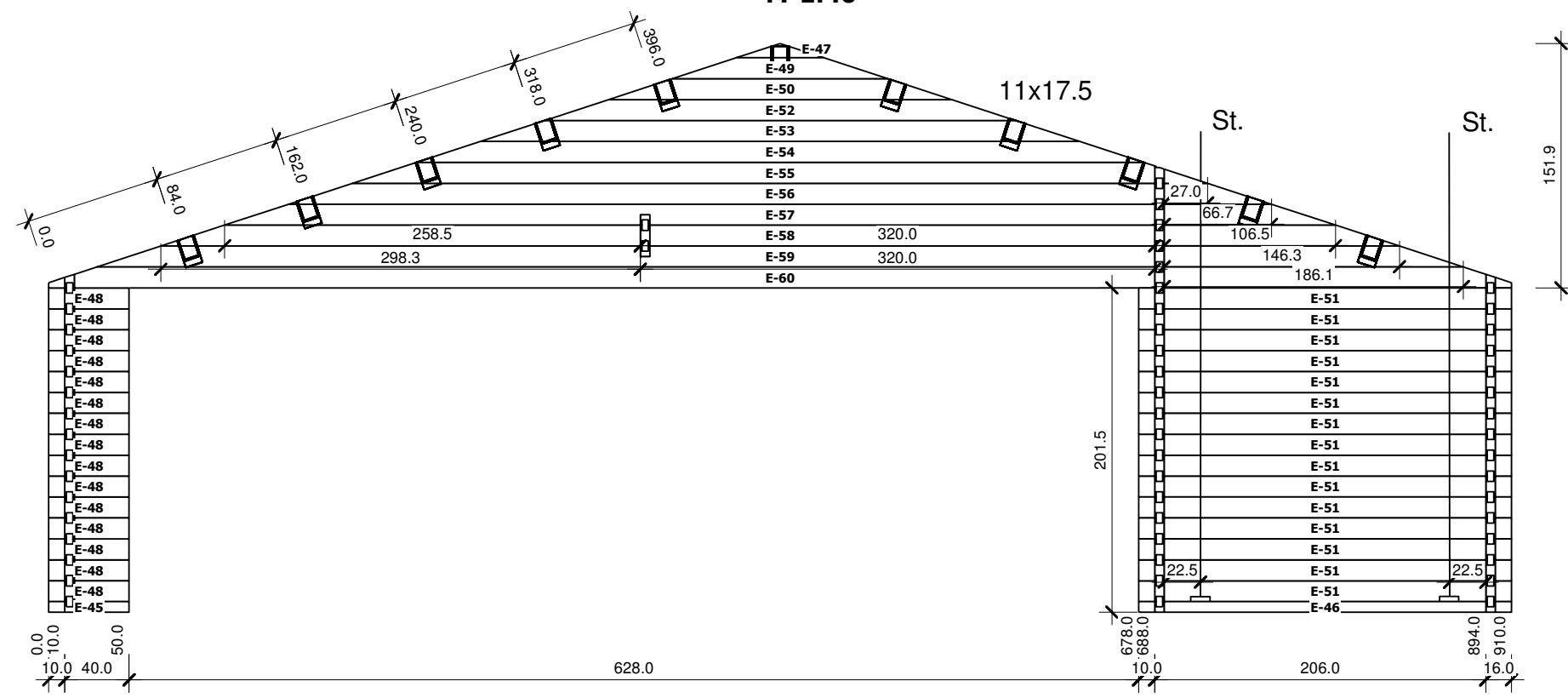
**D**  
M 1:40



D	39	13,0	96,0	7
D	40	13,0	327,0	7
D	41	13,0	377,0	7
D	42	13,0	1220,0	7
D	43	13,0	1240,0	1
D	44	13,0	1270,0	1

# E

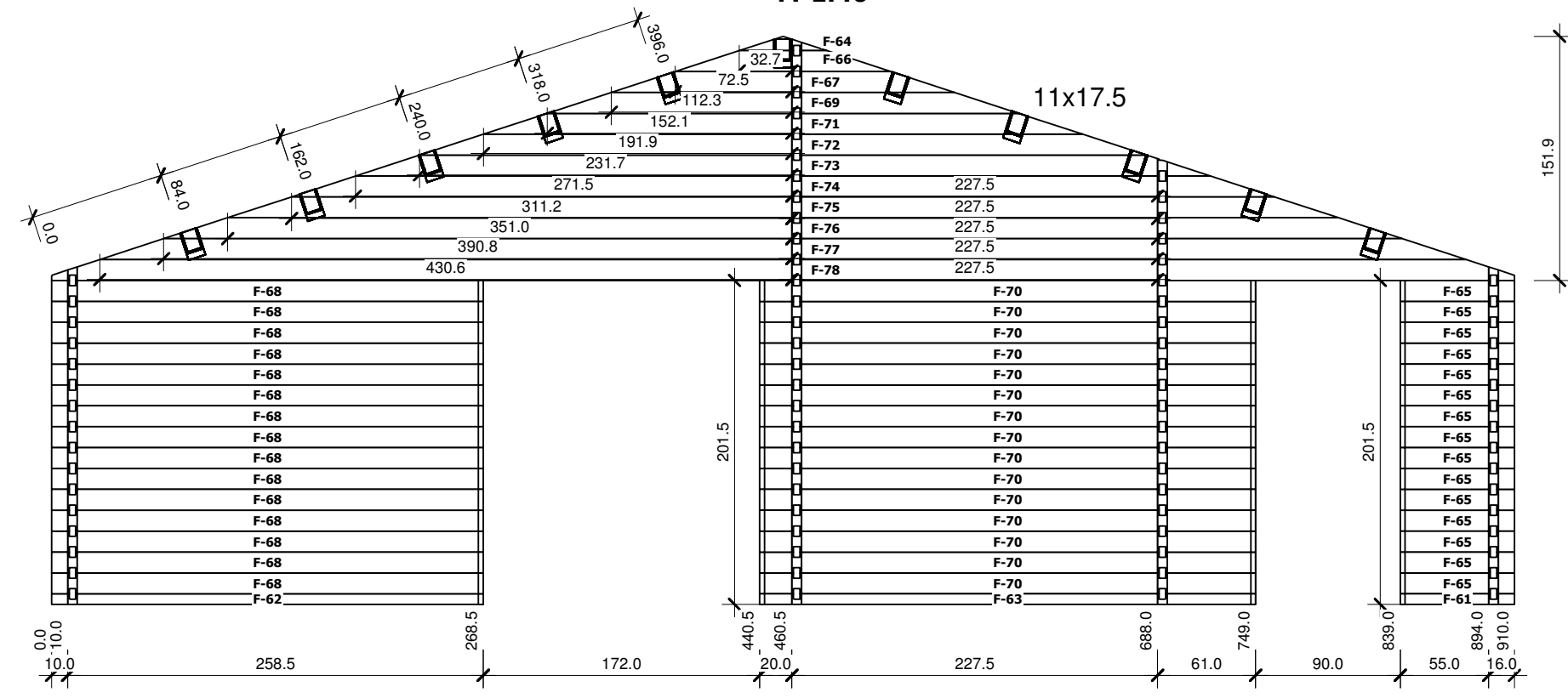
M 1:40



E	48	13,0	50,0	15
E	51	13,0	232,0	15
E	45	6,5	50,0	1
E	46	6,5	232,0	1
E	47	8,9	54,5	1
E	49	13,0	134,1	1
E	50	13,0	213,6	1
E	52	13,0	293,2	1
E	53	13,0	372,8	1
E	54	13,0	452,3	1
E	55	13,0	531,9	1
E	56	13,0	611,5	1
E	57	13,0	691,1	1
E	58	13,0	770,6	1
E	59	13,0	850,2	1
E	60	13,0	910,0	1

# F

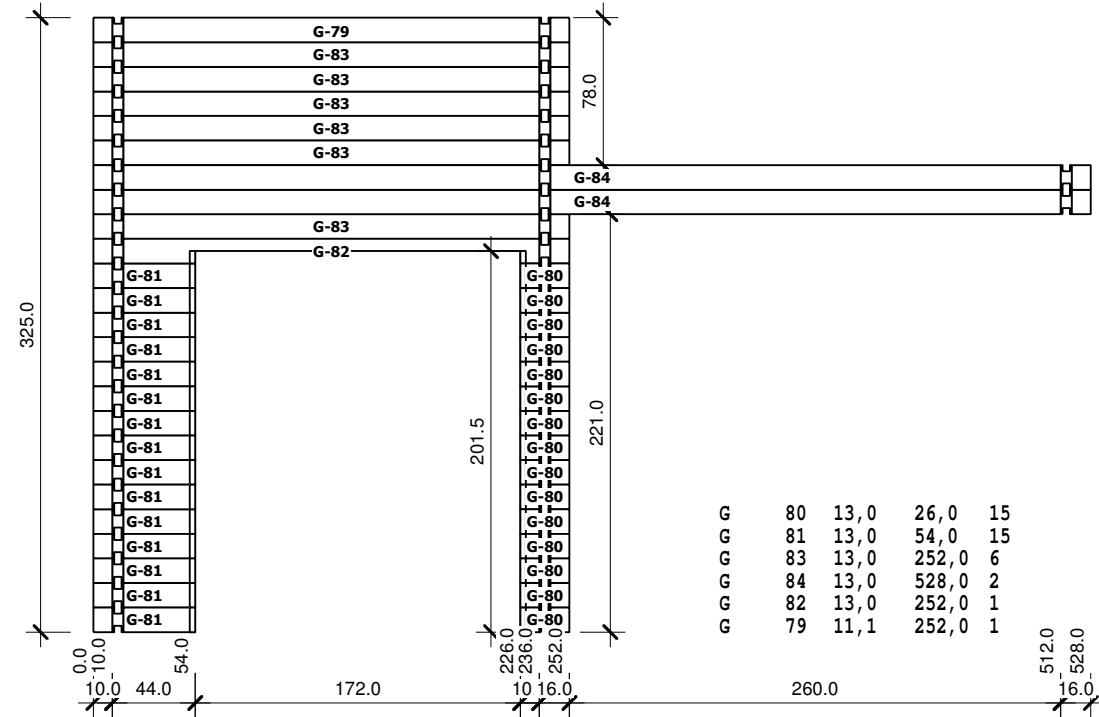
M 1:40



F	65	13,0	71,0	15
F	68	13,0	268,5	15
F	70	13,0	308,5	15
F	61	6,5	71,0	1
F	62	6,5	268,5	1
F	63	6,5	308,5	1
F	64	8,9	54,5	1
F	66	13,0	134,1	1
F	67	13,0	213,6	1
F	69	13,0	293,2	1
F	71	13,0	372,8	1
F	72	13,0	452,3	1
F	73	13,0	531,9	1
F	74	13,0	611,5	1
F	75	13,0	691,1	1
F	76	13,0	770,6	1
F	77	13,0	850,2	1
F	78	13,0	910,0	1

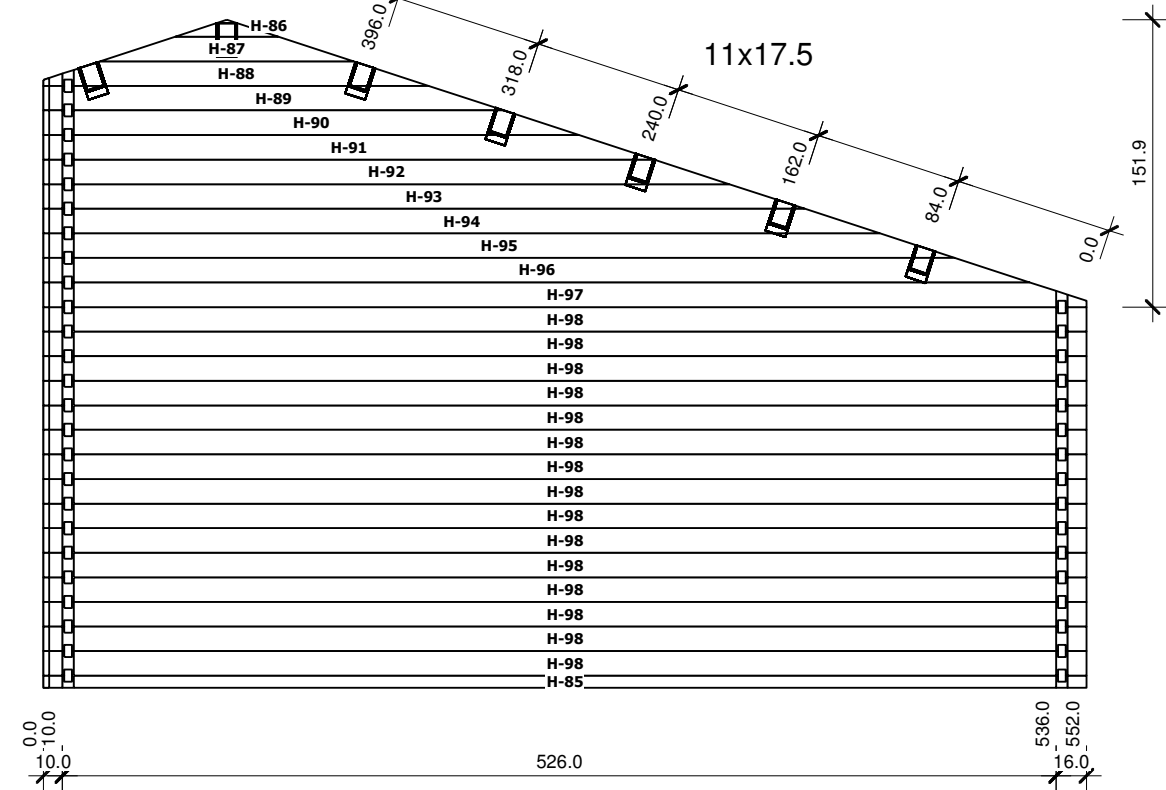
# G

M 1:40



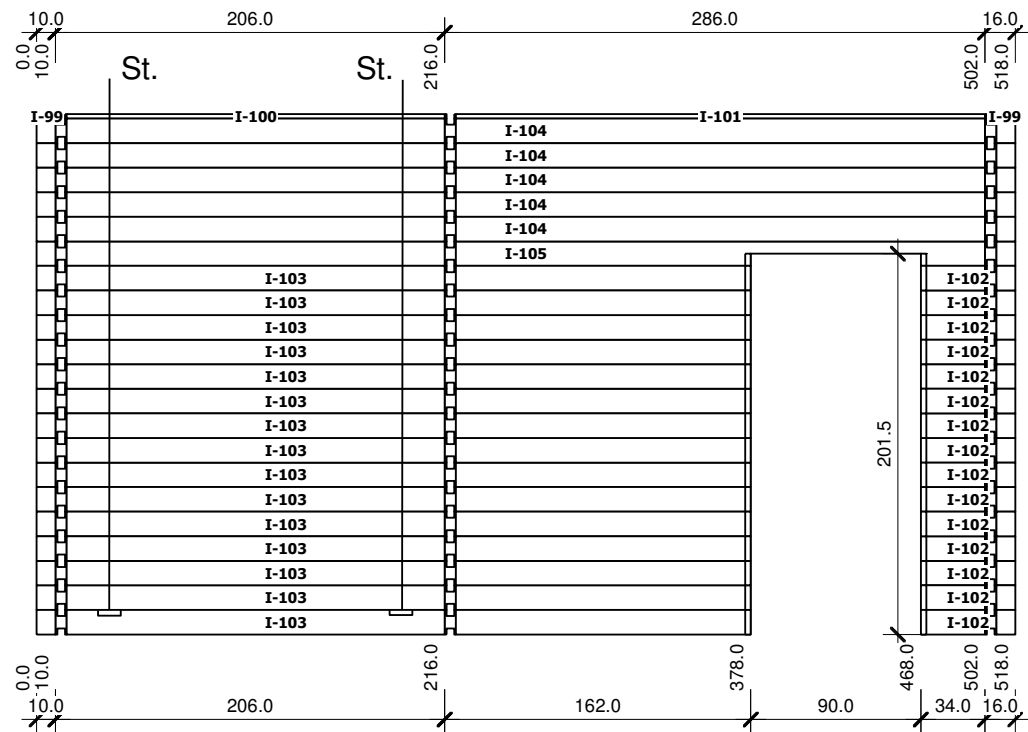
# H

M 1:40



# I

M 1:40

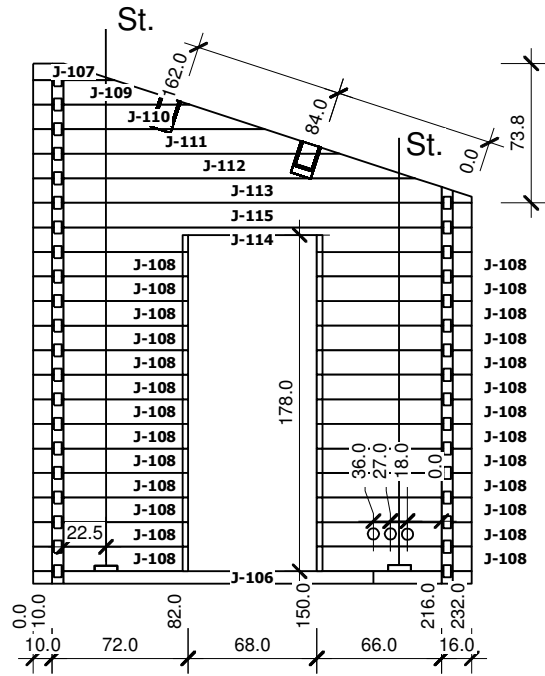


H	98	13,0	552,0	15
H	85	6,5	552,0	1
H	86	8,9	54,5	1
H	87	13,0	134,1	1
H	88	13,0	203,8	1
H	89	13,0	243,6	1
H	90	13,0	283,4	1
H	91	13,0	323,2	1
H	92	13,0	363,0	1
H	93	13,0	402,7	1
H	94	13,0	442,5	1
H	95	13,0	482,3	1
H	96	13,0	522,1	1
H	97	13,0	552,0	1



# J

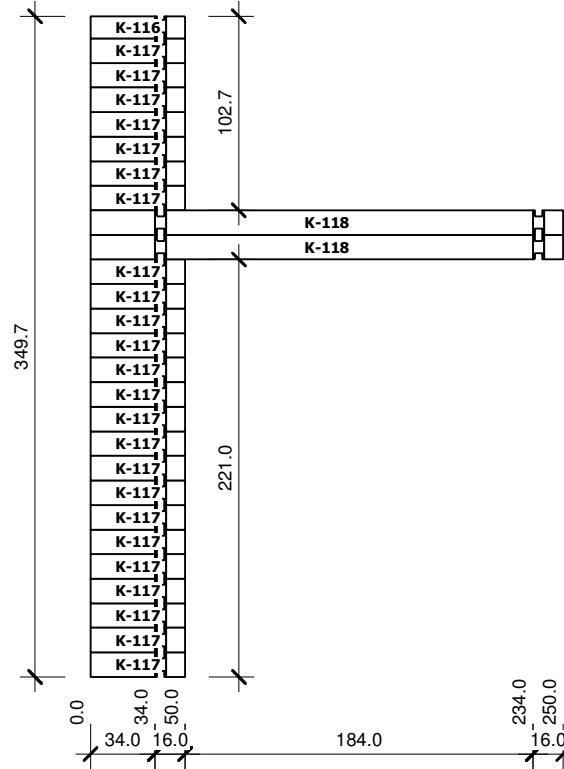
M 1:40



J	108	13,0	82,0	26
J	115	13,0	232,0	1
J	106	6,5	232,0	1
J	114	13,0	232,0	1
J	107	8,8	43,0	1
J	109	13,0	82,7	1
J	110	13,0	122,5	1
J	111	13,0	162,3	1
J	112	13,0	202,1	1
J	113	13,0	232,0	1

# K

M 1:40



K	116	11,7	50,0	1
K	117	13,0	50,0	24
K	118	13,0	250,0	2