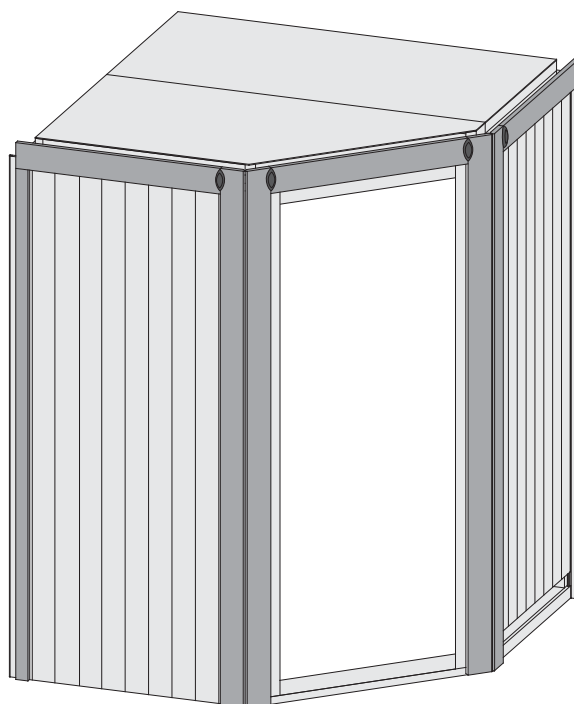
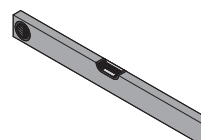
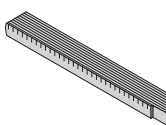
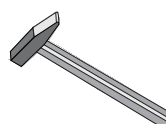
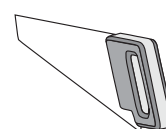


75058



-  **Aufbauanleitung**
-  **Building Instructions**
-  **notice de montage**
-  **montagehandleiding**
-  **Montagevejledning**
-  **Instrucciones de construcción**
-  **Istruzioni per il montaggio**
-  **Montážní návod**





Vergleichen Sie zuerst die Materialliste mit Ihrem Paketinhalt! Bitte haben Sie Verständnis, dass Beanstandungen nur im nicht aufgebauten Zustand bearbeitet werden können!



En primer lugar, compare la lista de material con el contenido del paquete. Rogamos entienda que las reclamaciones sólo pueden ser tramitadas antes de montar el objeto!



Nejprve přezkontrolujte obsah balení podle materiálového listu! Mějte pochopení pro to, že případnou reklamaci se můžeme zabývat pouze tehdy, když díly nebudou smontované! Za pomoci tohoto seznamu můžete jednotlivé díly přiřadit k montážnímu návodu.



Vergelijk eerst de lijst van materialen met de inhoud van uw pakket! Reclamaties kunnen alleen in behandeling worden genomen zolang de onderdelen nog niet zijn gemonteerd!



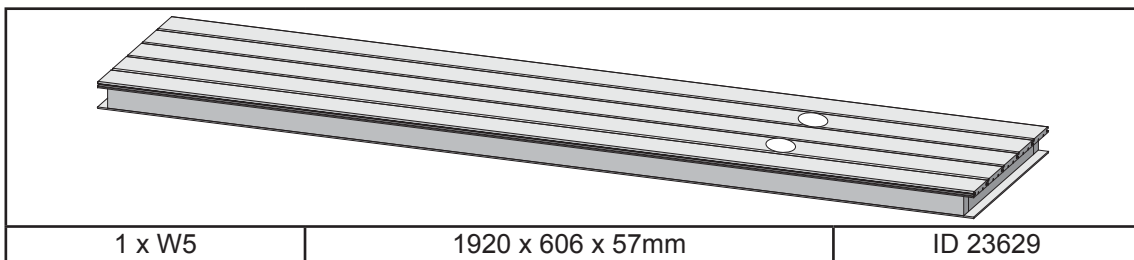
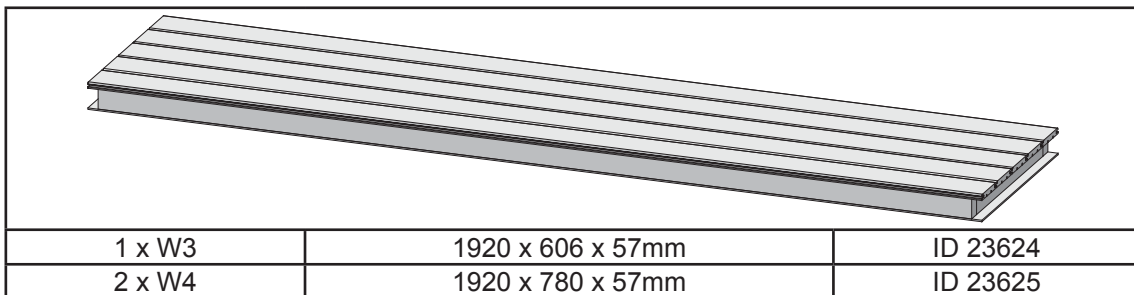
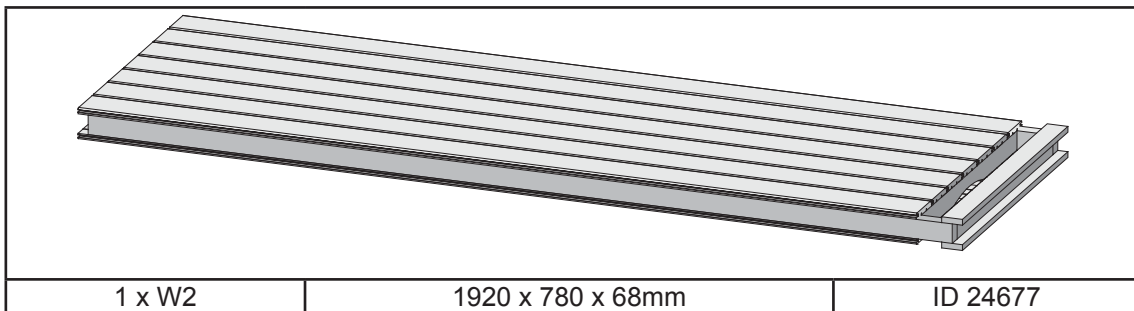
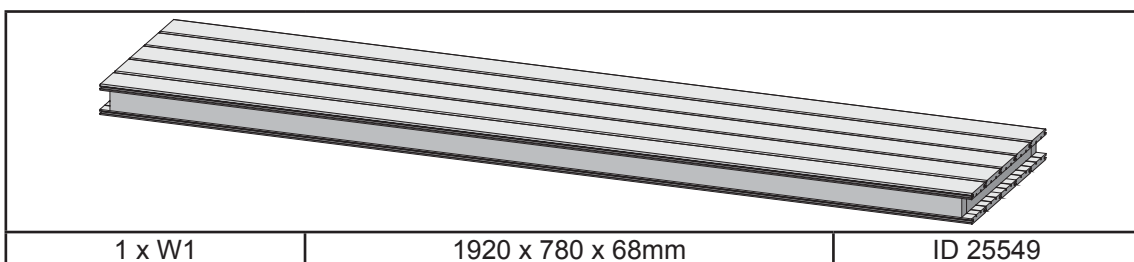
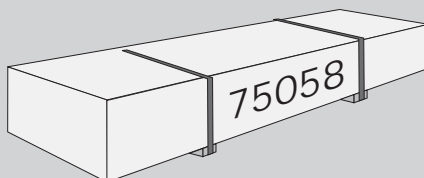
First compare the list of materials with your package contents! Please understand that complaints can be processed in the non-built status only!

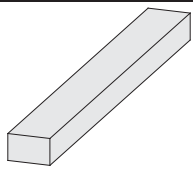


Commencez par comparer la liste du matériel avec le contenu de votre paquet! Sachez que nous traitons uniquement les réclamations concernant le matériel à l'état non monté!

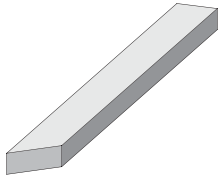


Confrontate questa distinta materiali prima con il contenuto del pacchetto! Vi preghiamo di comprendere che eventuali reclami possono essere accolti solo prima del montaggio!

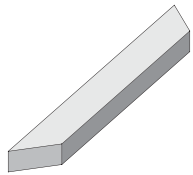




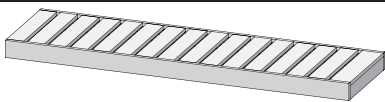
5 x B1	1920 x 19 x 3mm	ID 20799
2 x B2	1884 x 45 x 17mm	ID 48037
4 x B3	70 x 45 x 18mm	ID 26366
6 x B4	800 x 45 x 18mm	ID 24796
4 x B5	480 x 95 x 18mm	ID 20930
4 x B6	580 x 95 x 18mm	ID 16708
1 x B7	763 x 95 x 18mm	ID 26403
2 x B8	805 x 95 x 18mm	ID 18921
1 x B9	300 x 120 x 18mm	ID 22467
2 x B10	510 x 42 x 28mm	ID 24105
2 x B11	780 x 42 x 28mm	ID 24116
1 x B12	1326 x 42 x 28mm	ID 24108
1 x B13	1382 x 42 x 28mm	ID 24107
2 x B14	1408 x 42 x 28mm	ID 26354
2 x B15	1492 x 42 x 28mm	ID 26397
3 x B16	1874 x 52 x 52mm	ID 26165



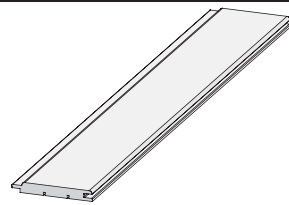
1 x C1	747 x 42 x 28mm	ID 56491
1 x C2	774 x 42 x 28mm	ID 56490
2 x C3	813 x 42 x 28mm	ID 56489
2 x C4	858 x 42 x 28mm	ID 56488



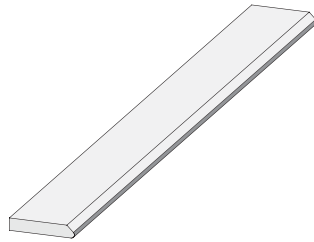
1 x D1	859 x 42 x 28mm	ID 56308
2 x D2	896 x 42 x 28mm	ID 56307



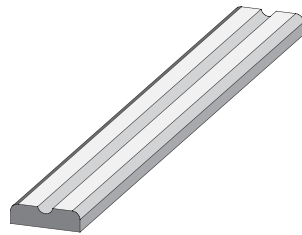
1 x L1	1377 x 250 x 90mm	ID 71853
1 x L2	1377 x 500 x 90mm	ID 25542



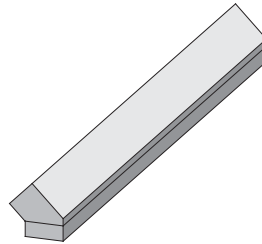
2 x E1	1920 x 97 x 12mm	ID 22863
--------	------------------	----------



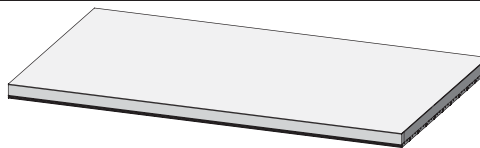
2 x G1	1884 x 58 x 18mm	ID 48521
4 x G2	1980 x 95 x 18mm	ID 48540



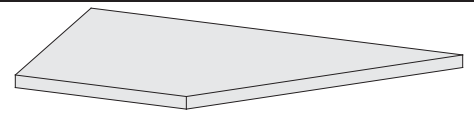
2 x F1	1377 x 90 x 22mm	ID 26727
--------	------------------	----------



2 x K1	1874 x 76 x 38mm	ID 43464
--------	------------------	----------

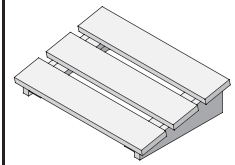


1 x M1	1406 x 700 x 57mm	ID 24801
--------	-------------------	----------



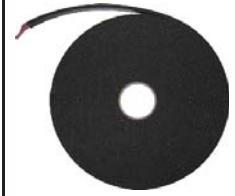
1 x M2	1406 x 700 x 57mm	ID 24802
--------	-------------------	----------

1 x



ID 20708

10m



ID 14025



190 x	4 x 30mm	ID 3686
30 x	4 x 40mm	ID 21925
80 x	4 x 50mm	ID 3688
50 x	4 x 70mm	ID 3689
80 x	4,5 x 80mm	ID 9204
40 x	6 x 60mm	ID 14014



20 x	4,5 x 30mm	ID 26115
120 x	4,5 x 40mm	ID 26285

6 x S1

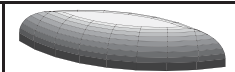


ID 14266



150 x S2	4,5 x 30mm	ID 26116
16 x S3	12 x 18mm	ID 46403

4 x T1

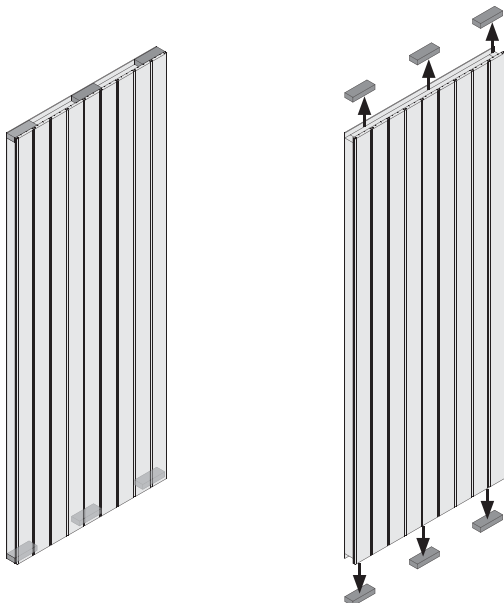


ID 26272

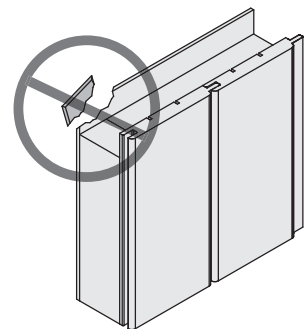
20 x

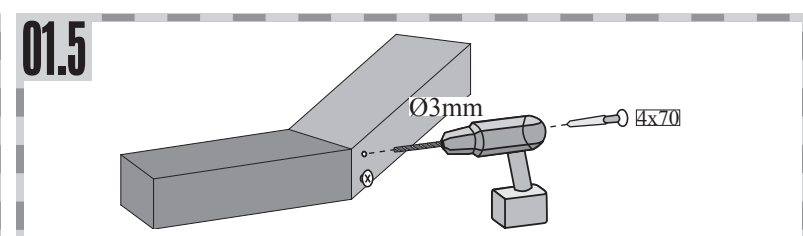
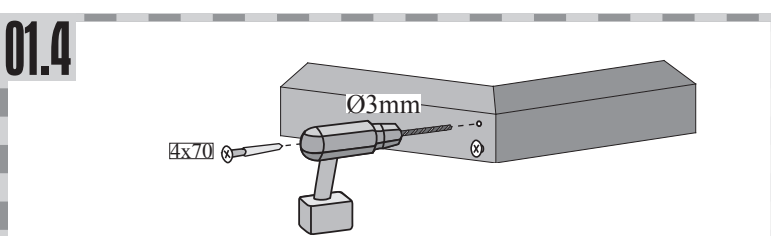
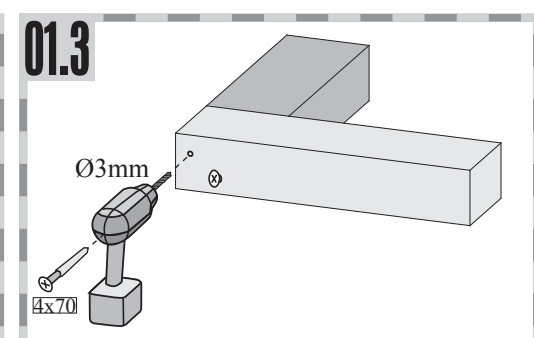
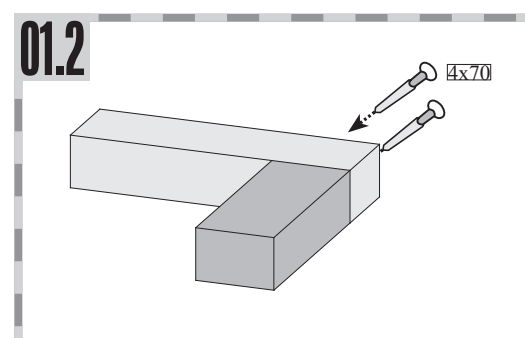
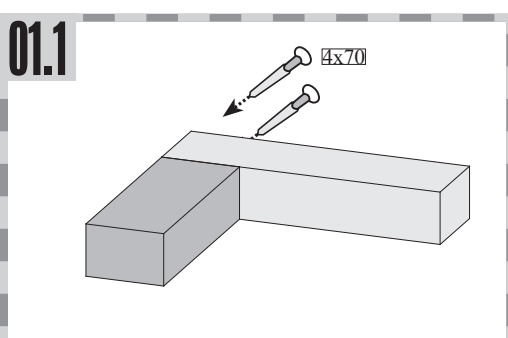
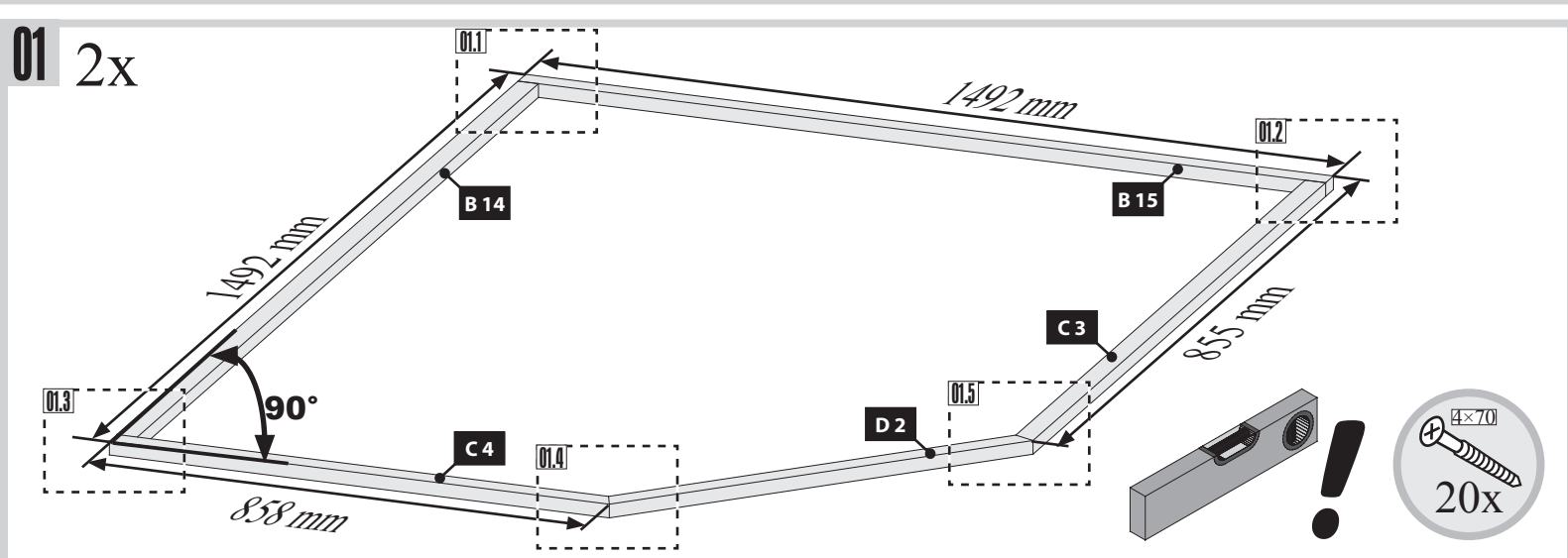
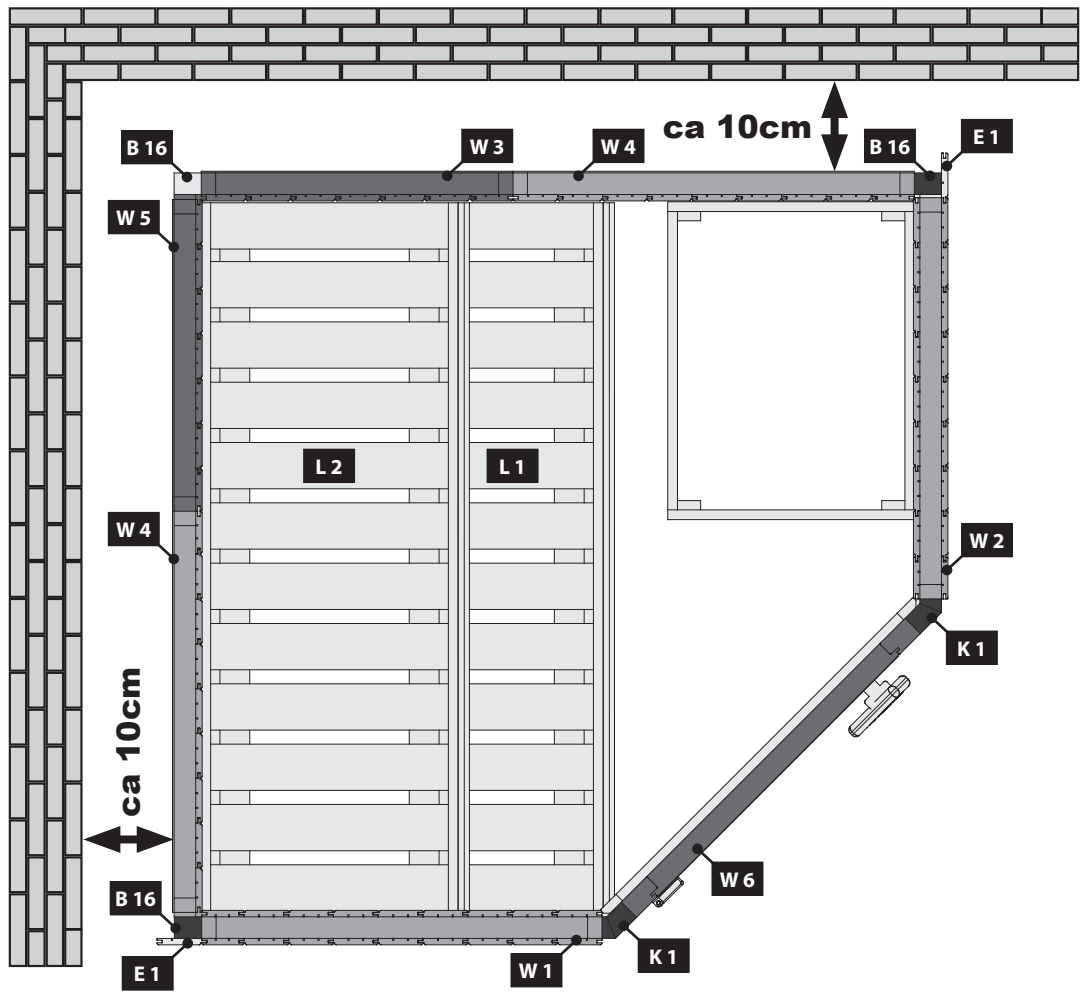


ID 14005

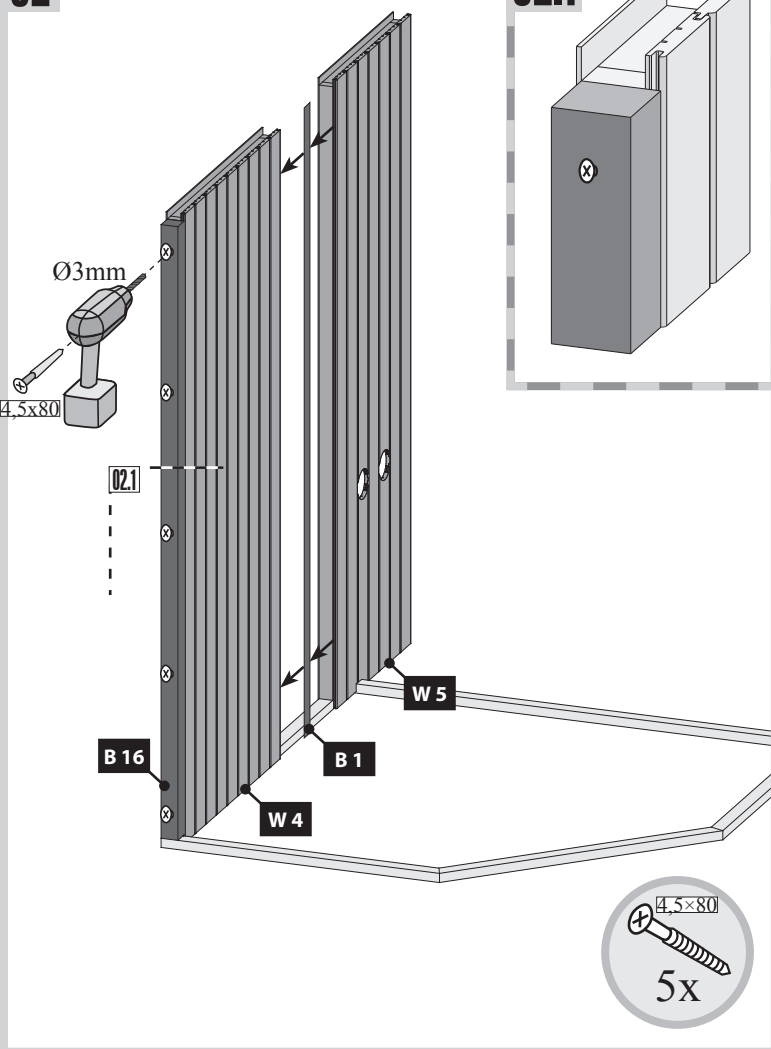


-  Vorsicht!
-  Attention!
-  Attention!
-  Voorzichtig!
-  Forsigtig!
-  Cuidado!
-  Occhio!
-  Pozor!

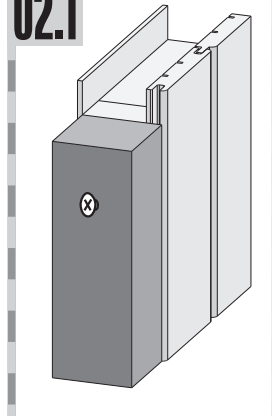




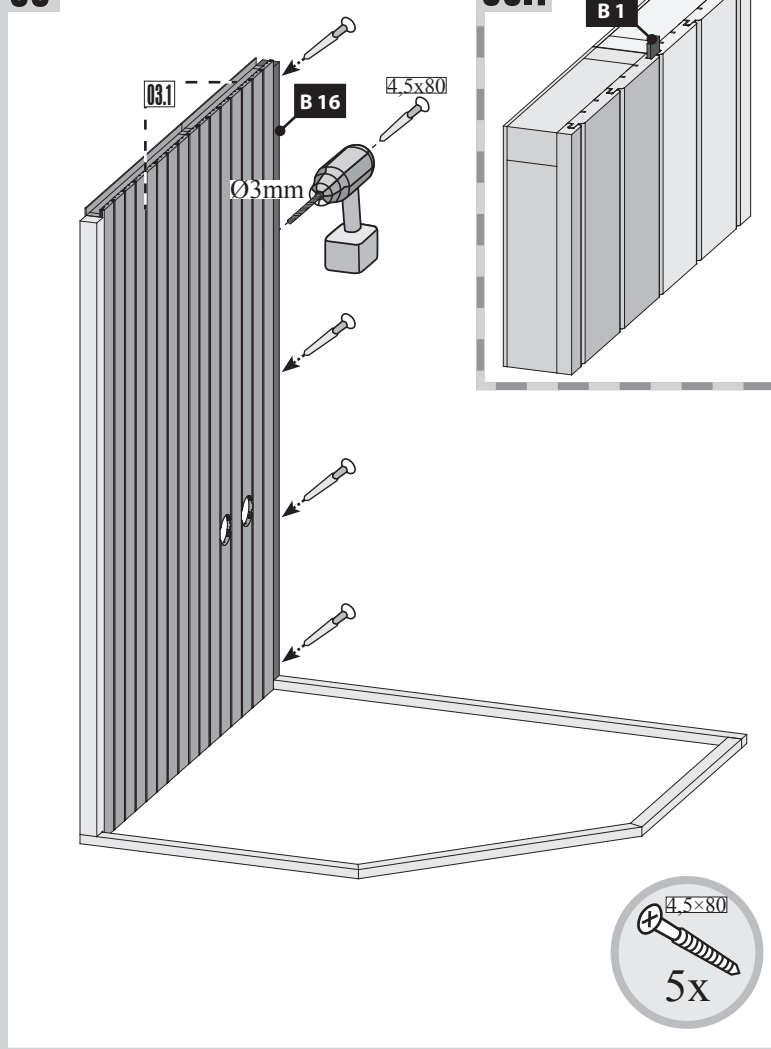
02



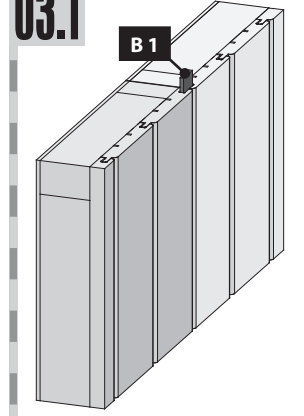
02.1



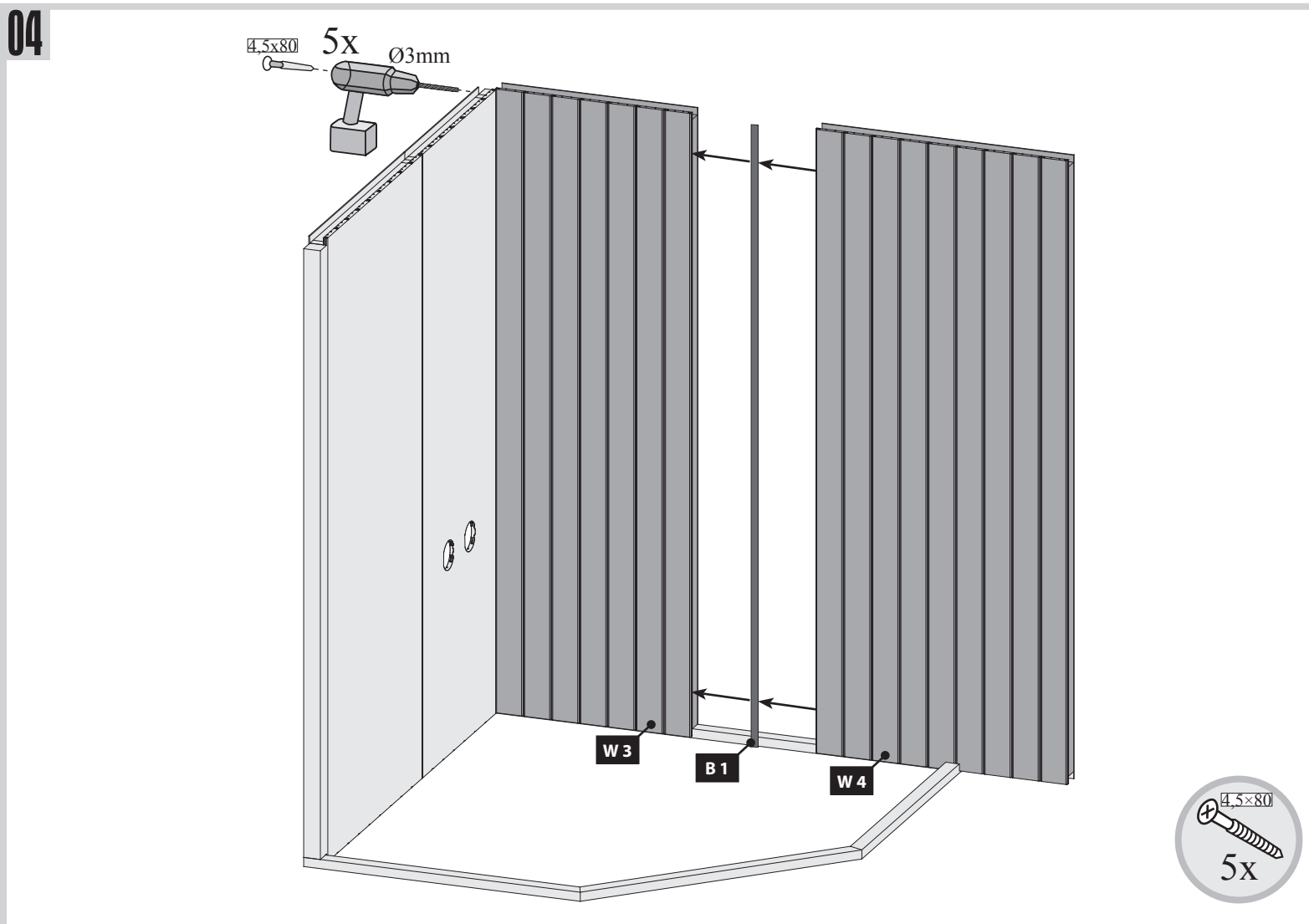
03



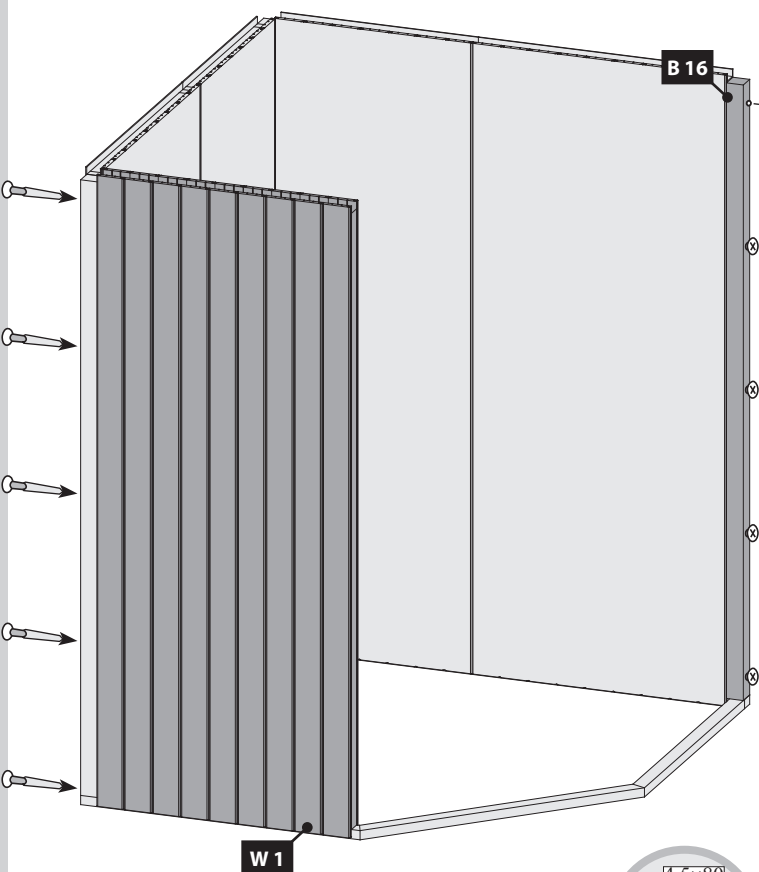
03.1



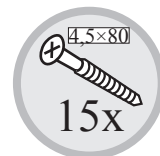
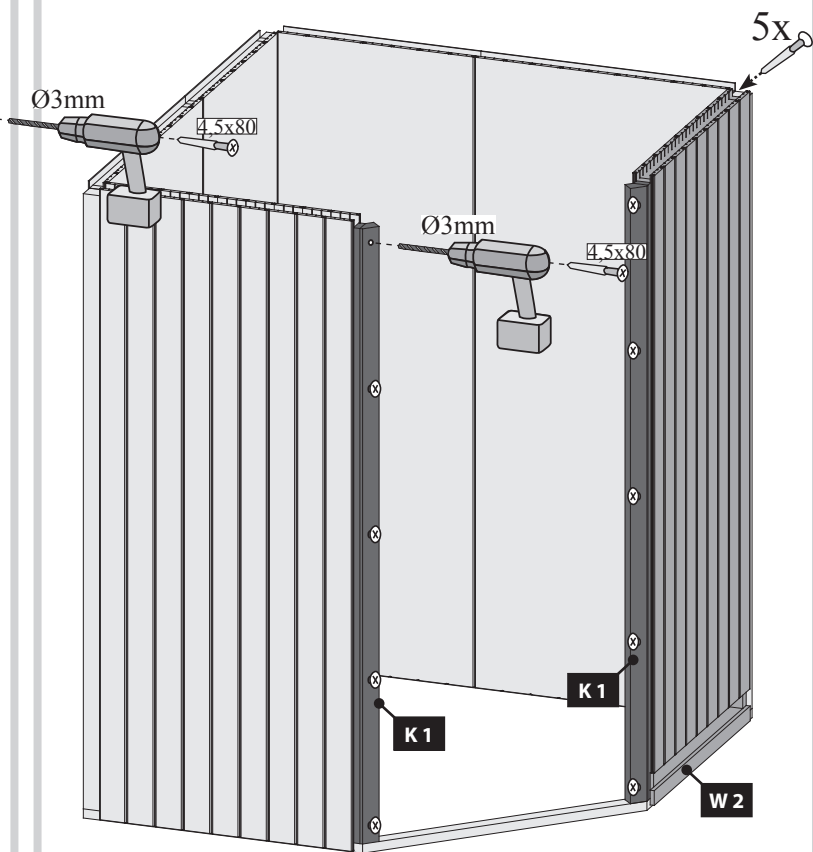
04



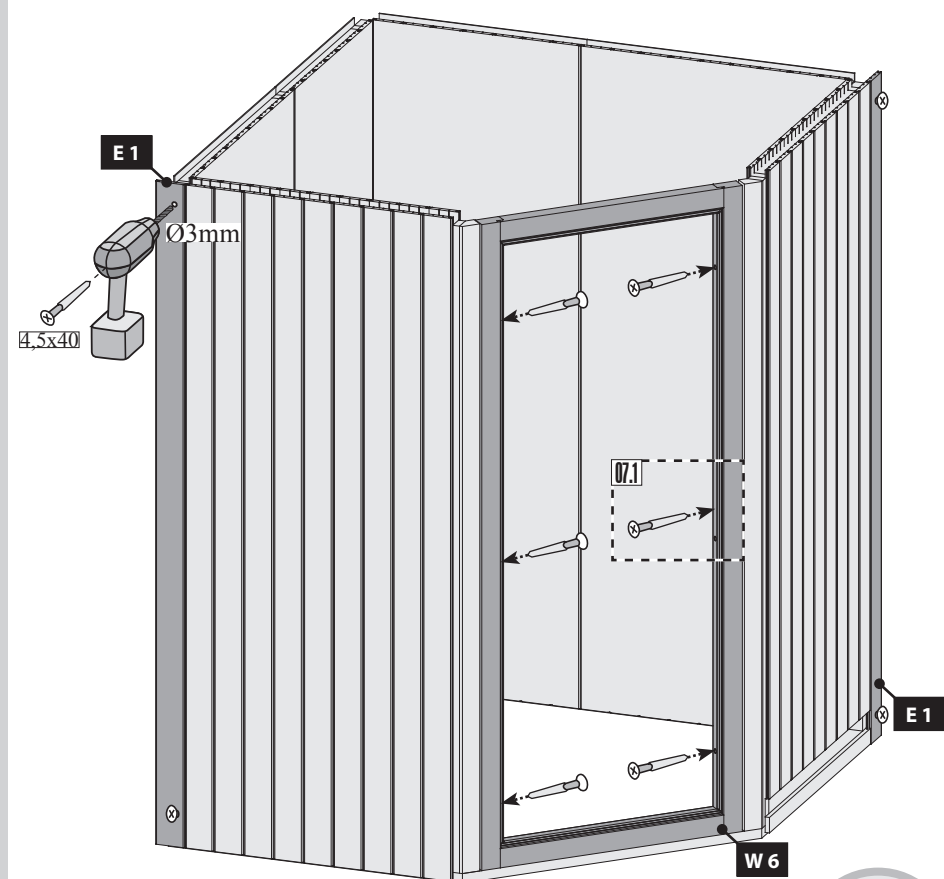
05



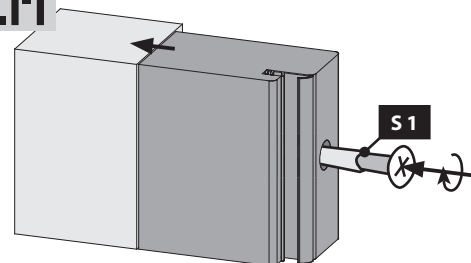
06



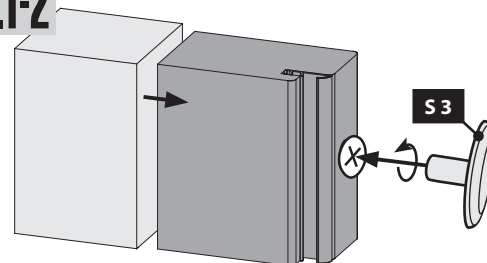
07



07.1-1



07.1-2

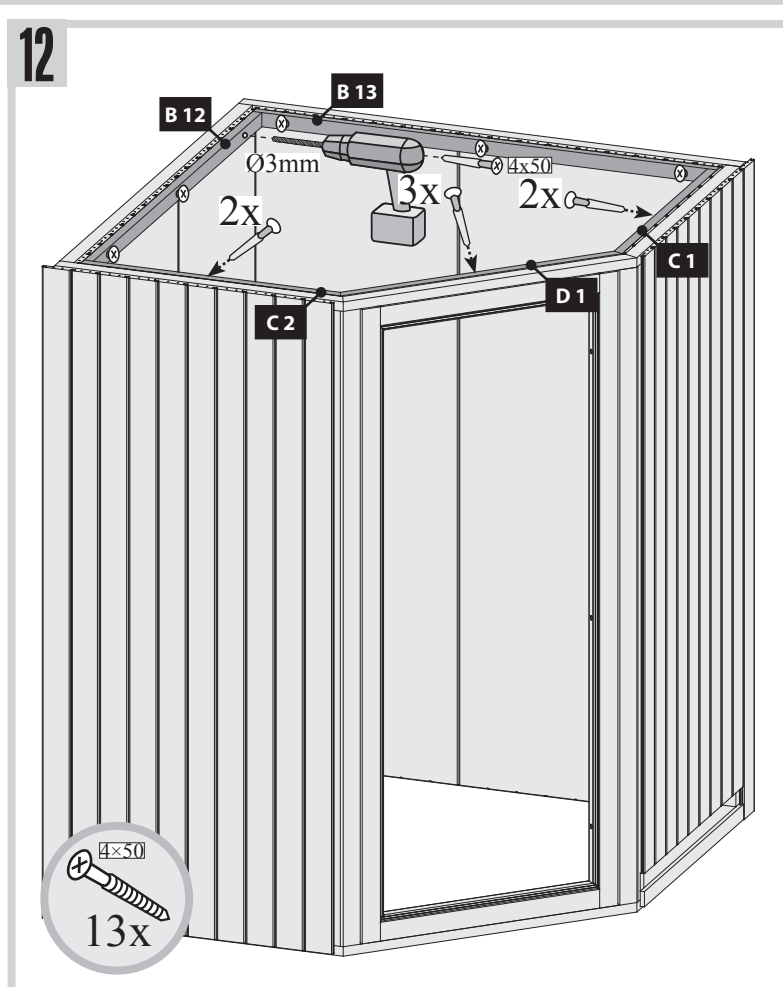
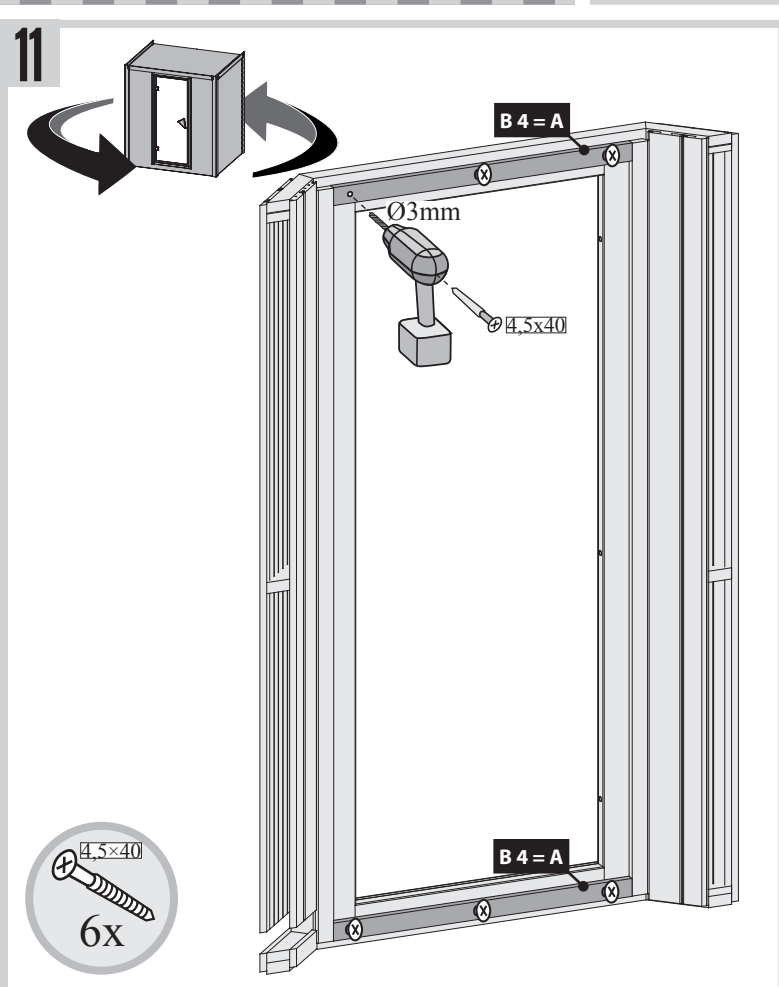
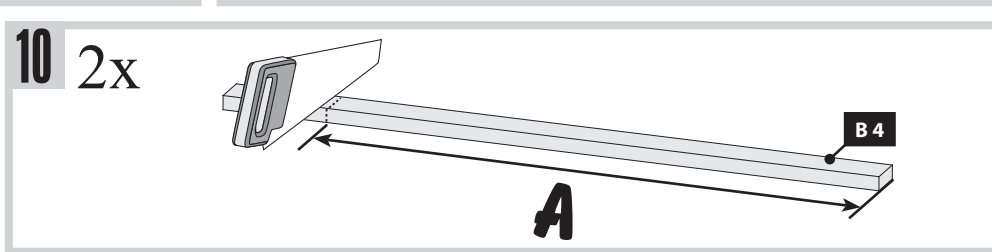
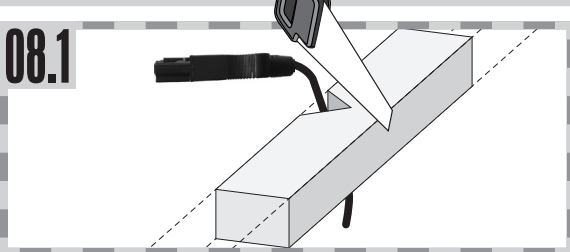
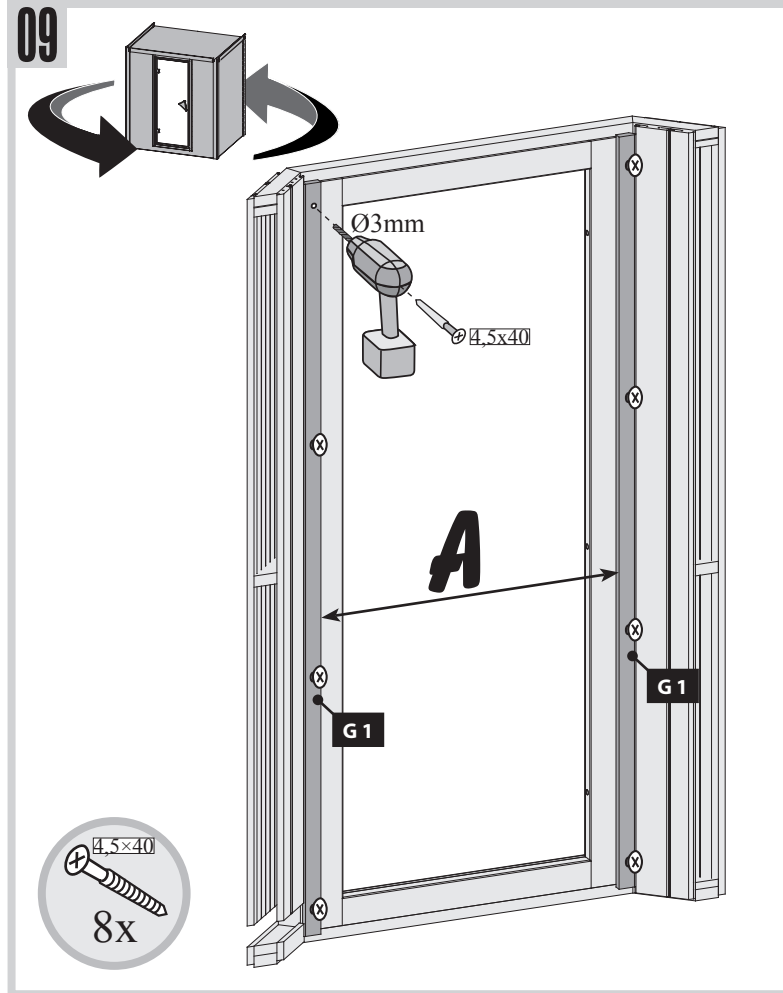
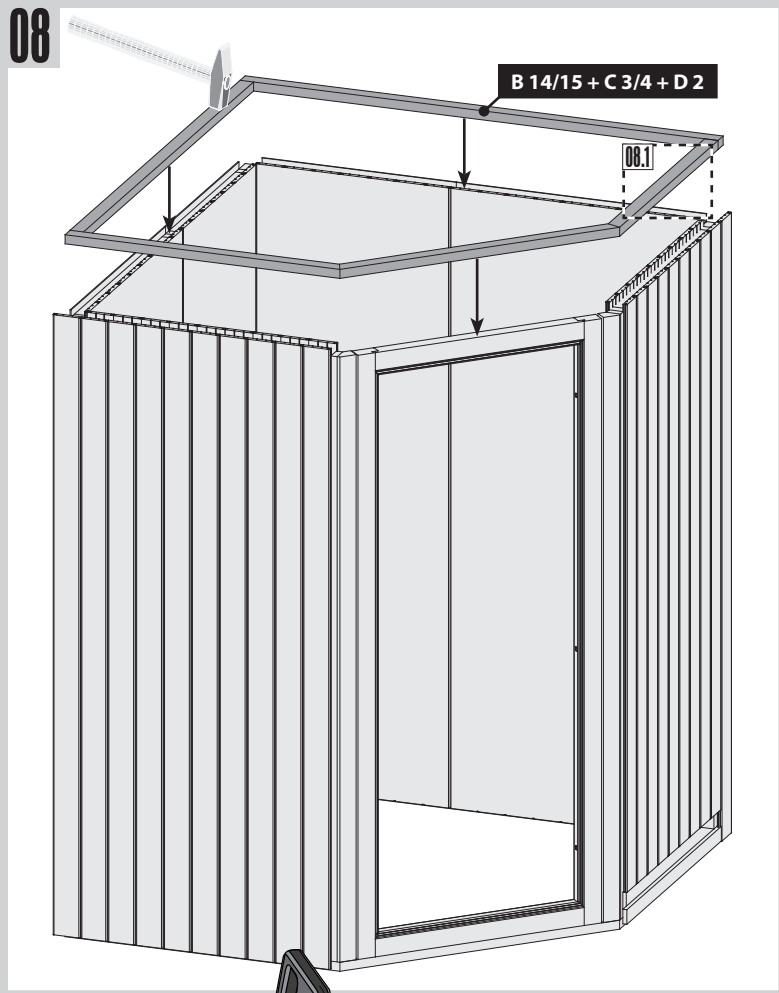


-  Einbau Saunatür
-  Installation de porte Sauna
-  Sauna door installation
-  Sauna deur installatie
-  Instalación de la puerta Sauna
-  Installazione porta Sauna
-  Sauna Instalace dveře



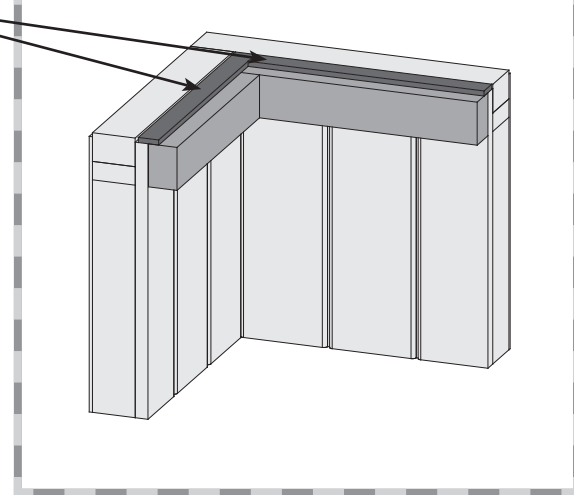
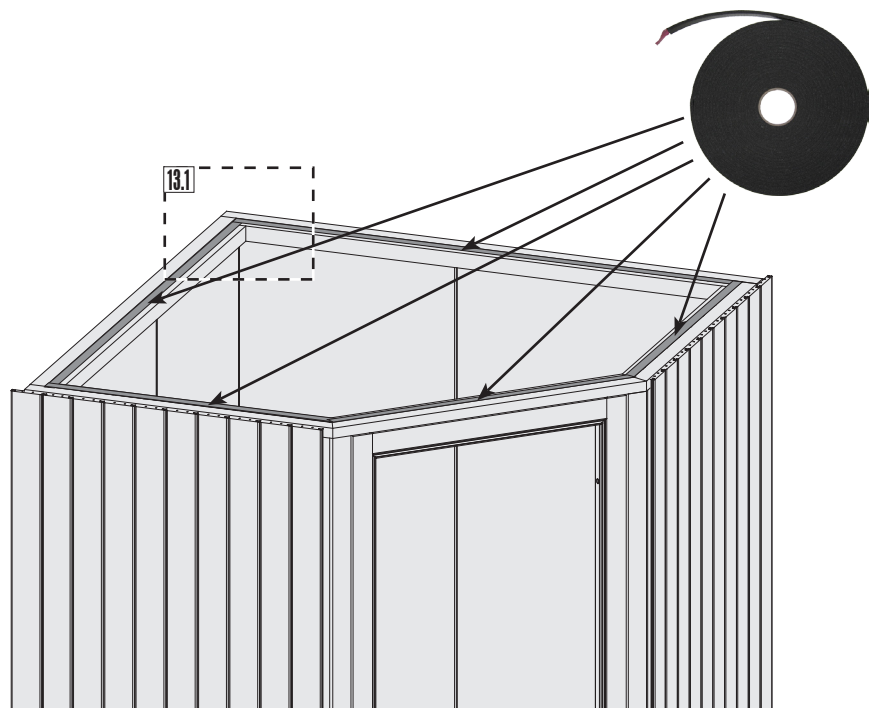
01 — 03



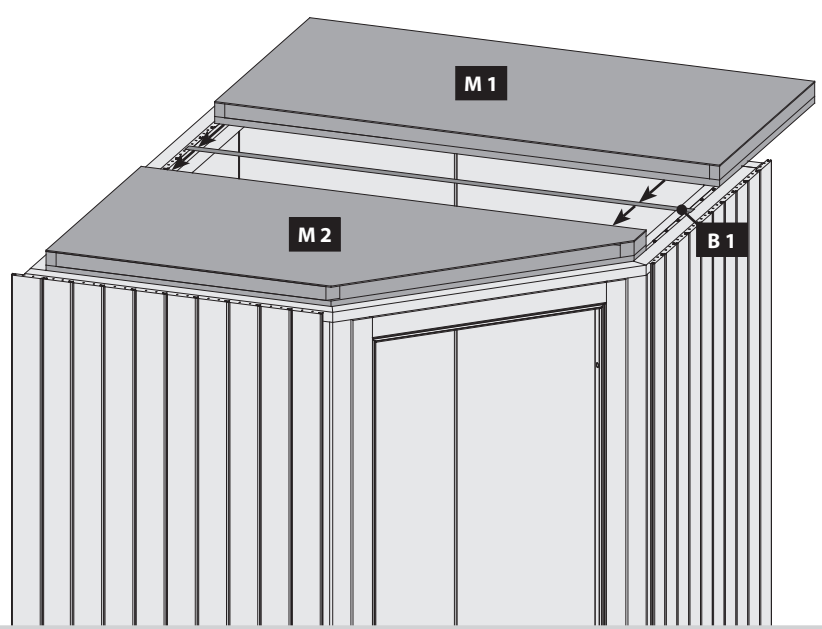


13

13.1

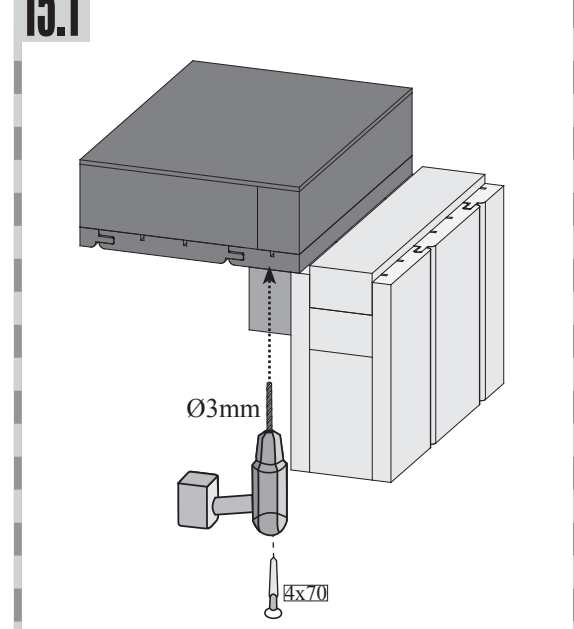
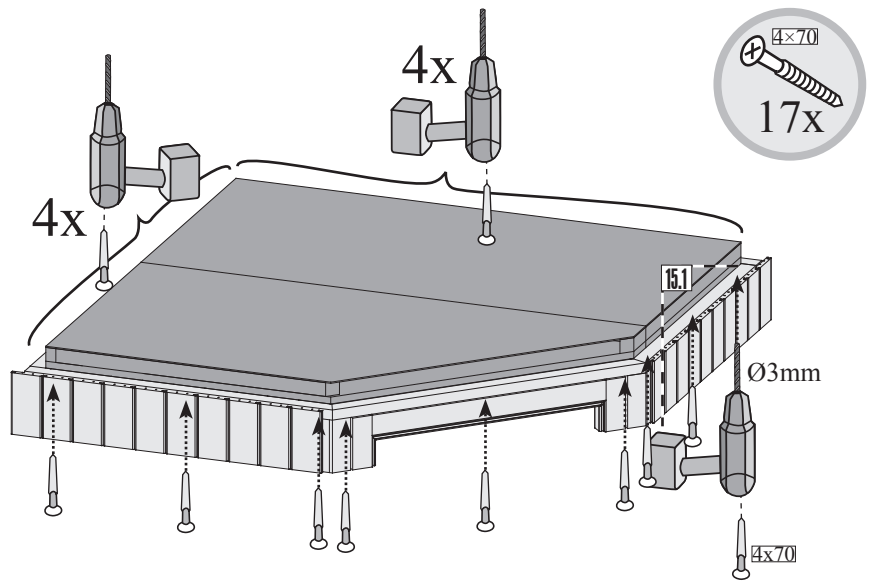


14



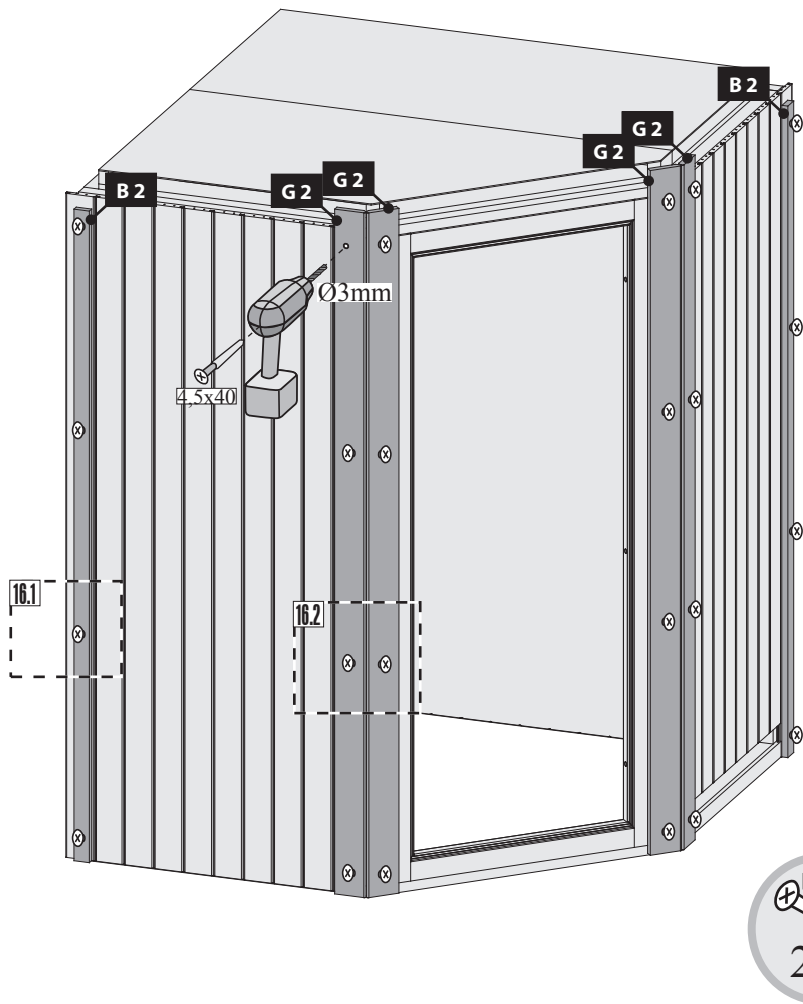
15

15.1

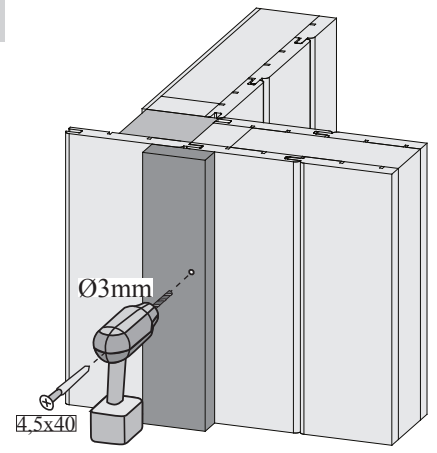




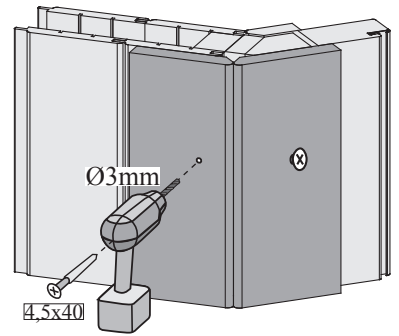
16



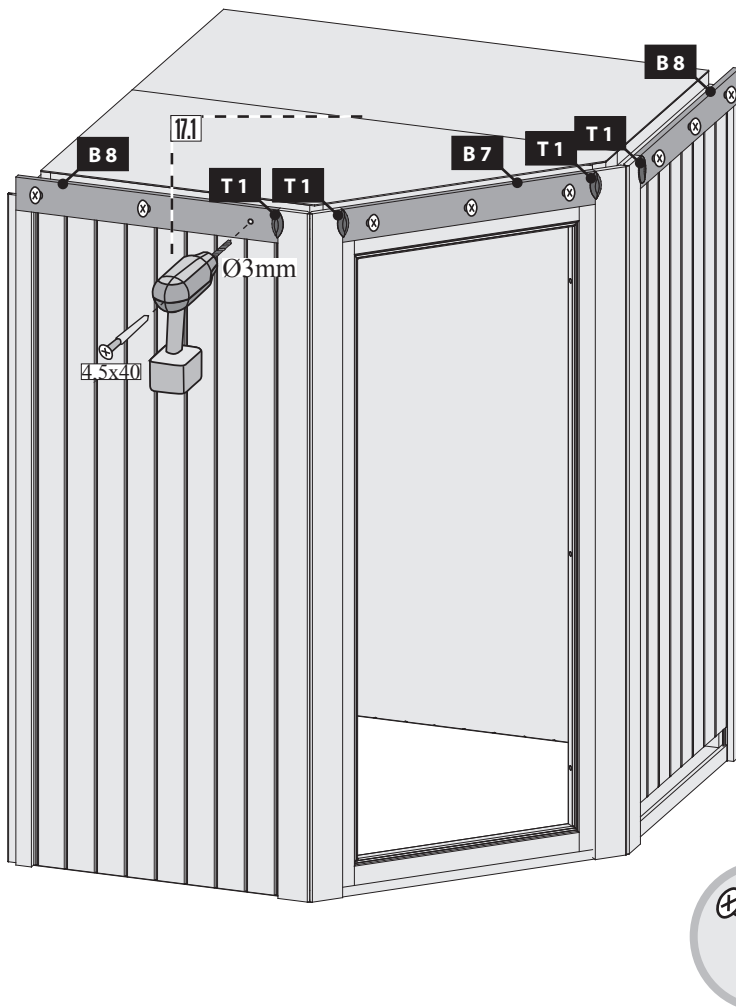
16.1



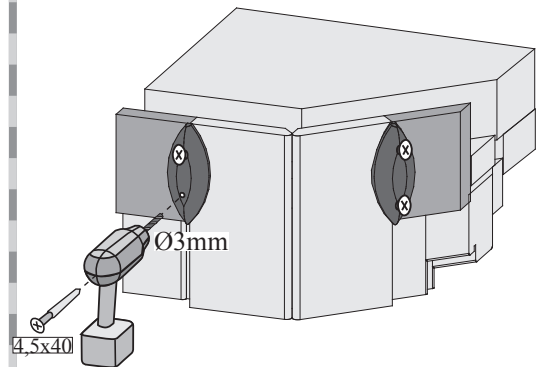
16.2



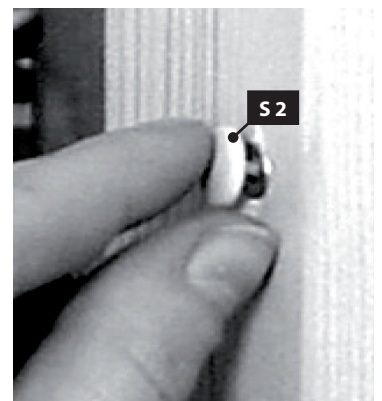
17

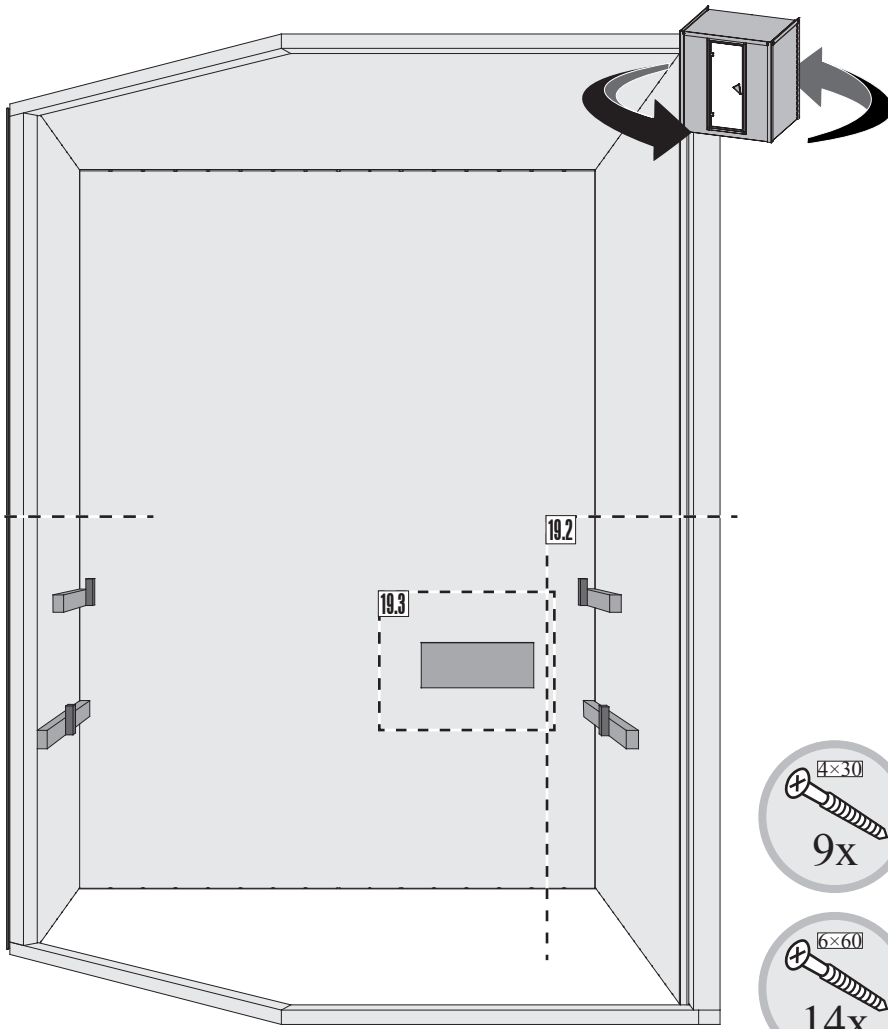


17.1

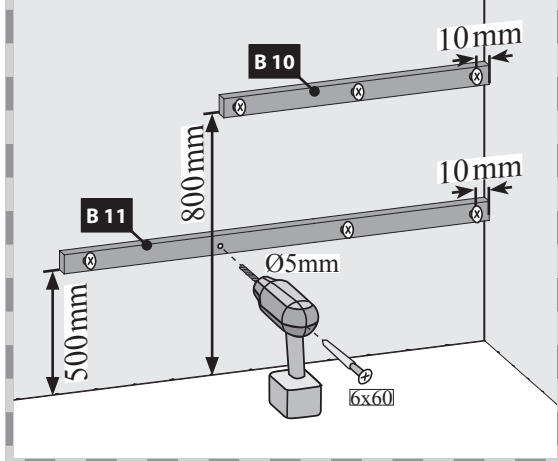


18

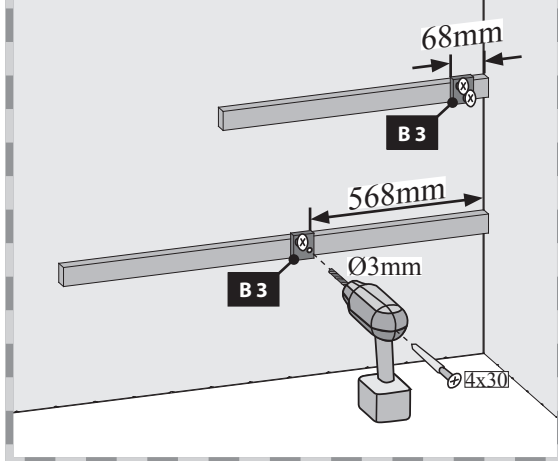




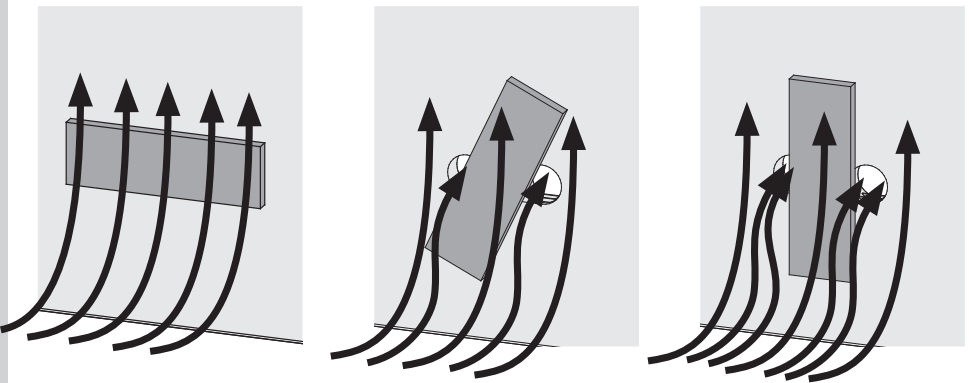
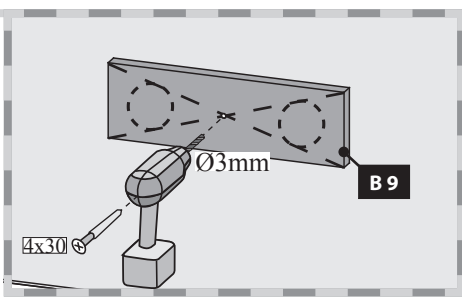
19.1-1



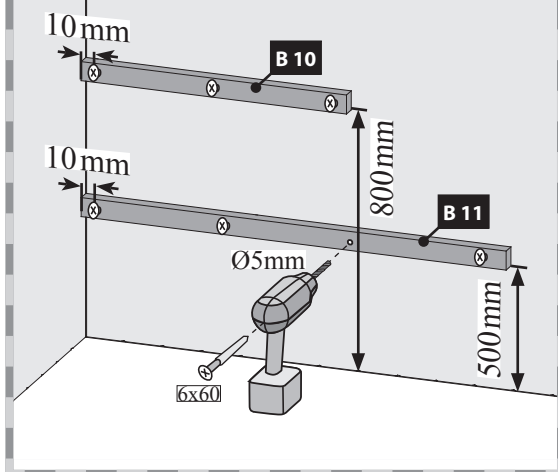
19.1-2



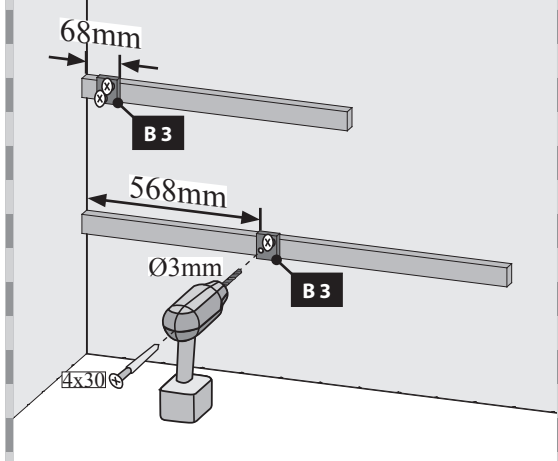
19.3





19.2-1





19.2-2





 Hier ist die Funktionsweise des Brettes abgebildet. Regeln Sie damit die Abluft nach Ihren eigenen Wünschen.


 Ceci représente le mode de fonctionnement de la planche. Avec elle, réglez l'écoulement de l'air selon vos désirs.

 This figure shows the functional principle of the board. Regulate the exhaust air according to your own wishes.

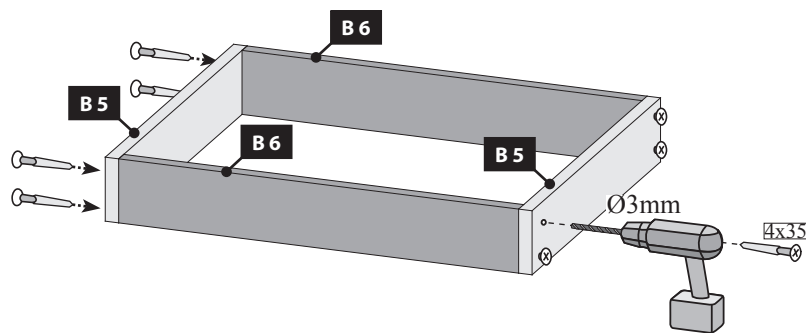
 Hier is de werking van het plankje afgebeeld. Regel daarmee de luchtafvoer naar eigen wens.

 Aquí está representada la forma de funcionamiento de la tabla. Regule con ello el aire de salida según sus propios deseos.

 Viene illustrato il principio di funzionamento della tavoletta di regolazione della ventilazione. Con essa si può regolare a piacere la ventilazione.

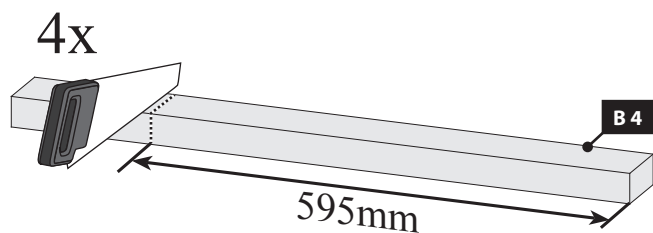
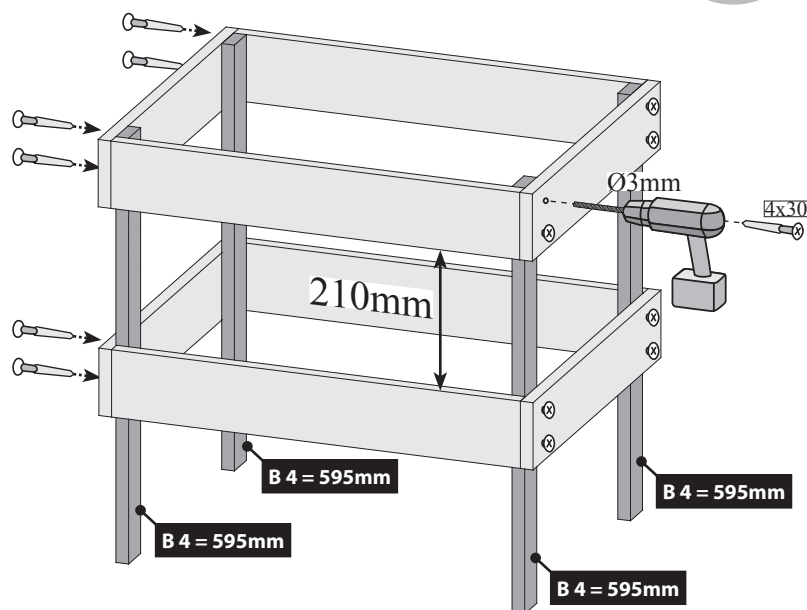
 Zde je zobrazená funkce desky. Regulujte s ní odsávací vzduch dle Vašeho přání.

20 2x



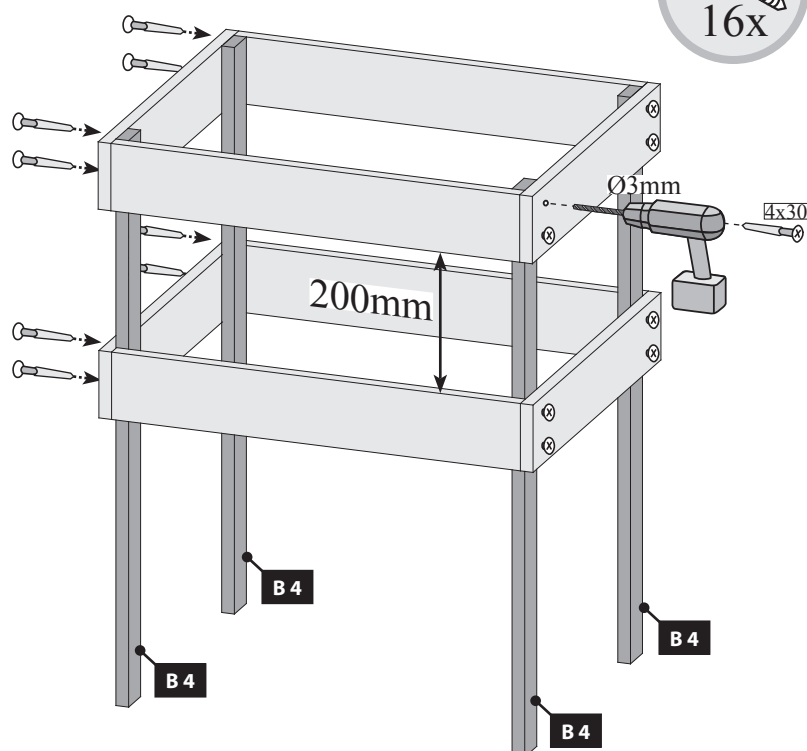
21 a

-  Nur bei 9 kW-Ofen
-  Seulement 9 kW chauffe
-  Only 9 kW heater
-  Slechts 9 kW heater
-  Sólo calentador de 9 kW
-  Solo riscaldamento 9 kW
-  Pouze topné těleso 9 kW

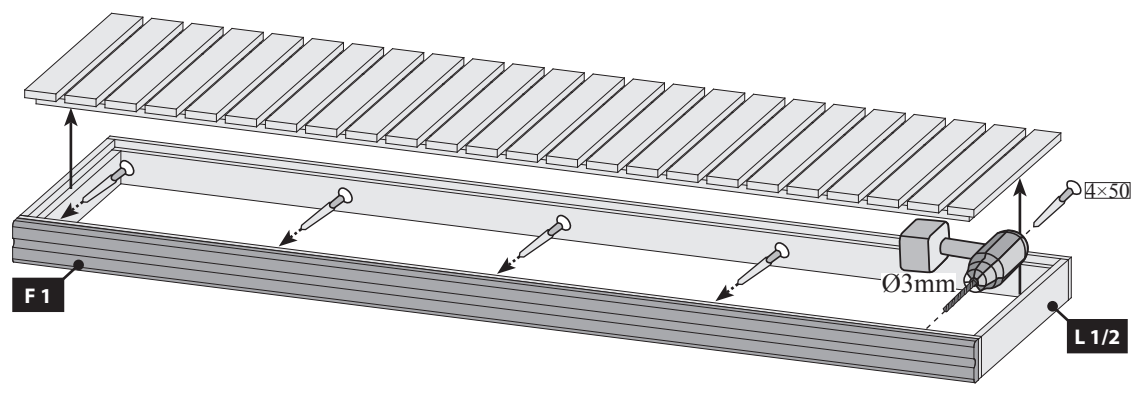


21 b

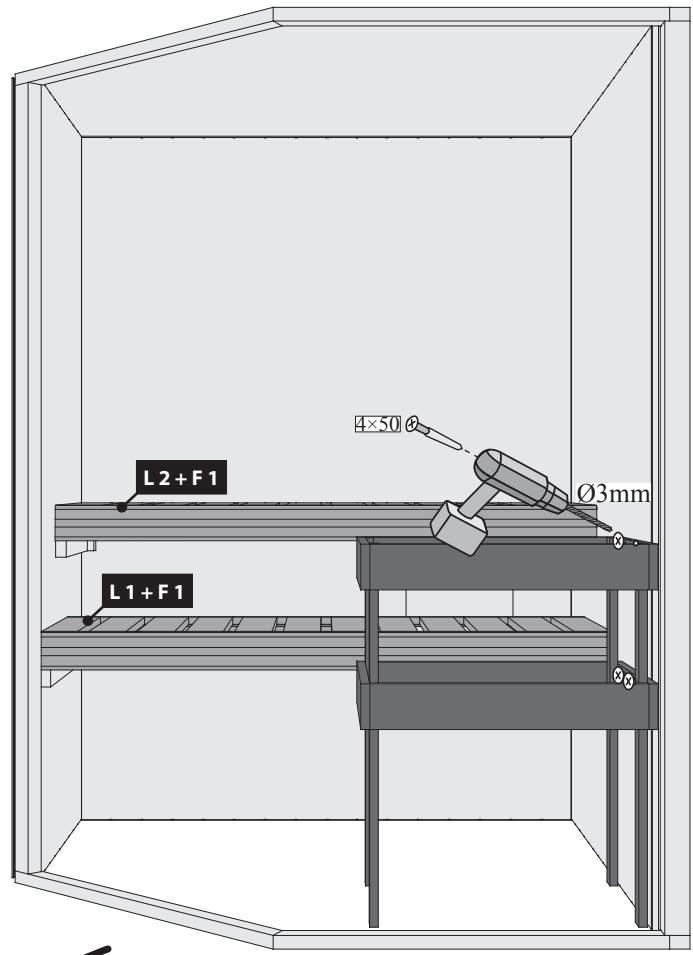
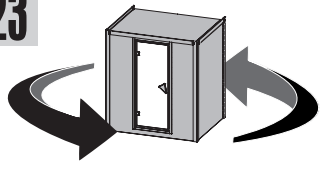
-  Bei allen anderen Öfen
-  Pour tous les autres fours
-  For all other furnaces
-  Voor alle andere ovens
-  Para todos los otros hornos
-  Per tutti gli altri tipi di forni
-  U všech ostatních pecích



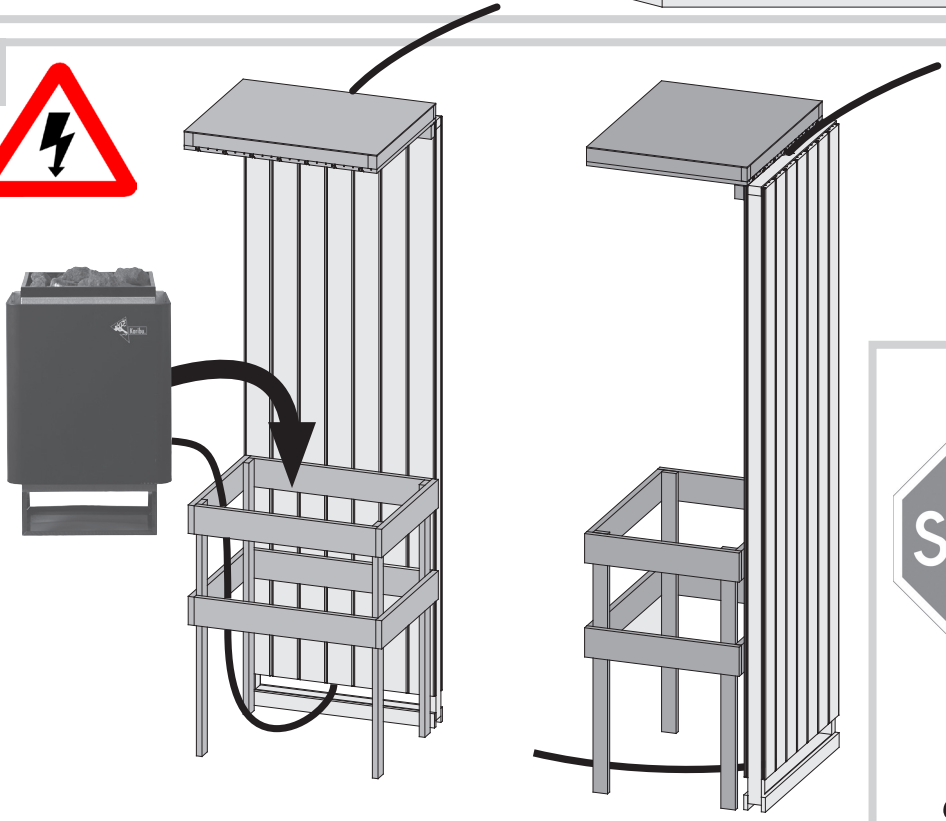
22 2x



23



24



-  Einbau Saunatur
-  Installation de porte Sauna
-  Sauna door installation
-  Sauna deur installatie
-  Instalación de la puerta Sauna
-  Installazione porta Sauna
-  Sauna Instalace dveře

**!!!** 06 — **!!!**